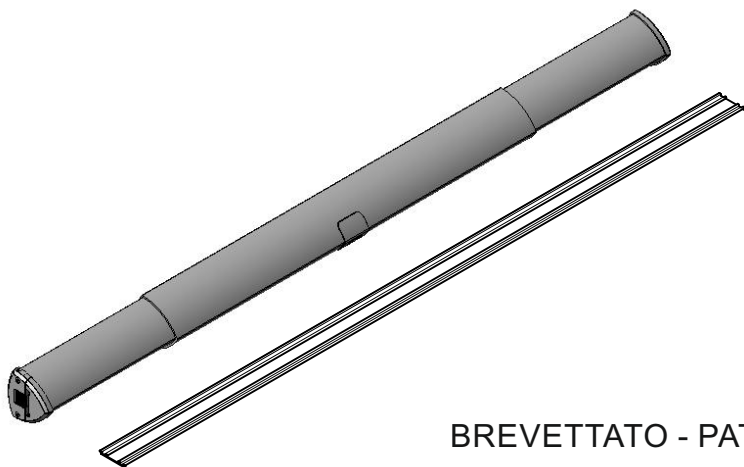


**AUTOMAZIONE PER PORTE SCORREVOLI
LINEARI AD UNA ANTA
AUTOMATION FOR ONE LEAF SLIDING
LINEAR DOORS**

V1
1200



BREVETTATO - PATENTED

IT

ISTRUZIONI PER L'INSTALLAZIONE E L'USO

pag. 3

EN

INSTALLATION AND USE INSTRUCTIONS

pag. 19

Istruzioni originali/Original instructions



COD. 0P5489

VER 0.0

REV 10.17

1- GENERALITÀ

| | |
|--|---------|
| 1.1- Avvertenze di sicurezza | pag. 04 |
| 1.2- Norme generali di sicurezza | pag. 04 |
| 1.3- Utente | pag. 05 |
| 1.4- Assistenza tecnica..... | pag. 05 |

2- DESCRIZIONE TECNICA

| | |
|-------------------------------------|---------|
| 2.1- Destinazione d'uso | pag. 05 |
| 2.2- Dati tecnici | pag. 06 |
| 2.3- Confezione..... | pag. 06 |
| 2.4- Tipologie di applicazioni..... | pag. 07 |

3- INSTALLAZIONE

| | |
|---|---------|
| 3.1- Verifiche preliminari sulla porta..... | pag. 09 |
| 3.2- Montaggio del binario | pag. 09 |
| 3.3- Montaggio del binario sull'anta | pag. 10 |
| 3.4- Montaggio della staffa di supporto e preparazione attuatore..... | pag. 10 |
| 3.5- Montaggio dell'attuatore sull'anta | pag. 10 |
| 3.6- Collegamento ai sensori di rilevamento (accessori opzionali) | pag. 11 |
| 3.7- Rischi residui | pag. 11 |

4- USO E FUNZIONAMENTO

| | |
|---|---------|
| 4.1- Descrizione tecnica..... | pag. 11 |
| 4.2- Procedura regolazione peso e tempo apertura..... | pag. 12 |
| 4.3- Programmazione di dip-switch..... | pag. 13 |
| 4.4- Procedura di inizializzazione..... | pag. 13 |
| 4.5- Procedura di reset..... | pag. 14 |
| 4.6- Regolazione raggio d'azione sensore interno..... | pag. 14 |
| 4.7- Funzione apertura e chiusura temporizzata | pag. 14 |
| 4.8- Elenco messaggi e allarmi..... | pag. 15 |

5- APPENDICI

| | |
|--|---------|
| 5.1- Manutenzione | pag. 16 |
| 5.2- Accessori e ricambi a richiesta | pag. 16 |
| 5.3- Demolizione | pag. 16 |
| 5.4- Problemi e loro rimedi | pag. 17 |

6- DICHIARAZIONE DI CONFORMITÀ EU... pag. 18**7- FIGURE dalla n.6 alla n.24.....** pag. 19

1.1 AVVERTENZE DI SICUREZZA

Prima di installare l'automazione è obbligatorio leggere e comprendere in tutte le sue parti il presente manuale.

⚠ ATTENZIONE! Seguire attentamente tutte le istruzioni fornite perché una installazione non corretta dell'automazione può causare gravi pericoli e/o danni.

☐ Il presente manuale è parte integrante dell'automazione e deve obbligatoriamente essere conservato, assieme a tutta la documentazione allegata, per futuri riferimenti.

☐ Il presente manuale ha lo scopo di fornire tutte le istruzioni necessarie a garantire la corretta installazione, uso e manutenzione dell'automazione. TOPP Srl declina ogni responsabilità per eventuali danni a persone, animali e cose causati dalla mancata osservanza di queste avvertenze di sicurezza.

☐ È vietato installare l'automazione sulla parte esterna dell'edificio o comunque in aree soggette ad agenti atmosferici (pioggia, neve, ecc...).

☐ È assolutamente vietata la messa in servizio dell'automazione in ambienti con atmosfera potenzialmente esplosiva.

☐ Evitare di attraversare la porta se questa si sta chiudendo;

☐ Evitare che i bambini giochino con i dispositivi di apertura della porta. Tenere i telecomandi fuori della portata dei bambini;

☐ Si consiglia di installare l'automazione ad un'altezza tale che la scheda di comando non possa essere raggiunta da bambini;

☐ Controllare frequentemente la porta e verificare la presenza di segni di usura anomala;

☐ La rumorosità del prodotto è inferiore a 70dB(A);

☐ L'attuatore V1 installato su porta scorrevole per interni crea a tutti gli effetti una macchina come descritto nella direttiva macchine 2006/42/CE. Al fine di garantire la totale sicurezza della macchina TOPP Srl ha eseguito l'analisi dei requisiti essenziali di sicurezza come previsto nell'allegato I della suddetta direttiva.

L'analisi è da ritenersi valida solo nel caso in cui venga rispettata dettagliatamente tutta la procedura d'installazione descritta nel presente manuale d'installazione e uso.

☐ **Una installazione o un uso dell'automazione diversa da quanto indicato nel manuale e' vietata in quanto potrebbe essere causa di gravi pericoli e/o danni.**

☐ **E' vietata qualsiasi modifica e/o alterazione dell'automazione perché potrebbe essere causa di gravi pericoli e/o danni.** Qualunque manomissione o sostituzione non autorizzata di parti o componenti dell'automazione e l'utilizzo di accessori o materiali di consumo diversi dagli originali, possono rappresentare un rischio di incidente e solleva il costruttore da qualunque responsabilità civile e penale.

Il presente manuale è stato redatto da TOPP Srl che ne riserva tutti i diritti d'autore. Nessuna parte dello stesso deve essere riprodotta o diffusa senza l'autorizzazione scritta da parte del fabbricante.

TOPP Srl si riserva il diritto di modificare e migliorare il manuale e i prodotti descritti in qualsiasi momento e senza obbligo di preavviso.

I dati riportati nel presente manuale sono stati redatti e controllati con la massima cura; tuttavia TOPP Srl declina ogni responsabilità per possibili inesattezze dovute ad eventuali omissioni o errori di stampa o di trascrizione.

Il presente manuale è reperibile nel nostro sito www.topp.it

1.2 NORME GENERALI DI SICUREZZA

☐ Qualsiasi operazione di manutenzione o pulizia sull'automazione o sulla porta e la sostituzione di qualsiasi componente deve essere eseguita solo dopo aver interrotto l'alimentazione;

☐ **Non devono essere eseguite dall'utilizzatore manutenzioni diverse da quelle descritte in questo manuale. Per qualsiasi altro tipo di guasto rilevato sulla porta o sull'automazione chiamare l'assistenza autorizzata o altro personale qualificato.**

☐ È vietato rimuovere o alterare le targhe e le etichette apposte dal costruttore sull'automazione e suoi accessori.

☐ È assolutamente vietato opporsi al moto della porta ed operare in prossimità degli organi meccanici in movimento (come binario, motore ecc.)

☐ **Nel caso si voglia utilizzare l'automazione V1 in luoghi dove la presenza di persone disabili, anziane, fragili o con limitate capacità motorie sia frequente, si consiglia la supervisione di persone responsabili .**

☐ **Non sostare nel raggio d'azione della porta per evitare situazioni di rischio e pericolo.**

☐ **I bambini devono essere controllati affinché non giochino nel raggio d'azione della porta .**

☐ **La porta non deve essere utilizzata se sono necessari interventi di manutenzione o se la stessa non è in perfette condizioni di funzionamento.**

1.3 UTENTE

L'utente deve essere in grado di azionare l'automazione in condizioni normali e di effettuare, attraverso l'uso dei dispositivi preposti, semplici operazioni di avviamento o ripristino dell'automazione in seguito ad un'eventuale sosta forzata.

In caso di guasto o di malfunzionamento della porta, l'utente deve pertanto limitarsi a disinserire l'alimentazione e chiamare l'assistenza autorizzata astenendosi da qualsiasi tentativo di intervento o riparazione non contemplate nella voce problemi e loro rimedi.

L'utilizzo dell'automazione deve essere esclusivamente assegnata a utenti che agiscono in conformità alle istruzioni riportate nel presente manuale e nei manuali dei dispositivi TOPP Srl ad esso collegati.

1.4 ASSISTENZA TECNICA

Per l'assistenza contattare il rivenditore di fiducia o il costruttore Topp srl Via Galvani 59 Sandrigo (VI) - info@topp.it - www.topp.it

2 >>> DESCRIZIONE TECNICA

2.1 DESTINAZIONE D'USO

L'automazione V1 serve per motorizzare porte scorrevoli pedonali da interno ad anta singola con vano passaggio da 940mm a 1240mm, con peso compreso tra 15Kg e 70Kg.

Questa tipologia di automazione, con funzionamento Low Energy, può essere installata in ambienti in cui la porta viene utilizzata da persone disabili, anziane, fragili o con limitate capacità motorie, dopo aver effettuato l'analisi dei rischi e considerato che il rischio per questo tipo di utenza è basso.

2.2 DATI TECNICI

Nelle Tab.1 sono riportati i dati tecnici che caratterizzano l'automazione V1.

Tab. 1

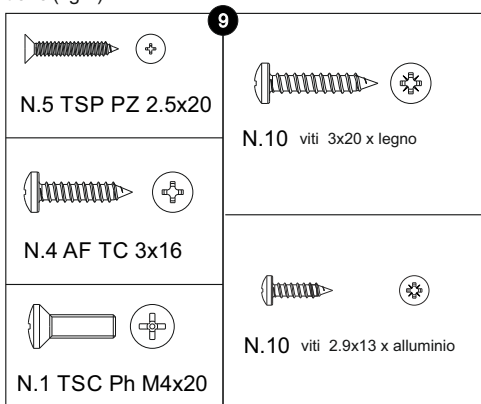
| | |
|---|---|
| MODELLO | V1 |
| TENSIONE DI ALIMENTAZIONE | 230 V 50 Hz |
| USCITA ALIMENTAZIONE PERIFERICHE | 5 V $\overline{\text{---}}$ 80 mA /24 V $\overline{\text{---}}$ 110mA |
| ASSORBIMENTO | 100 mA a 230 V |
| POTENZA ASSORBITA | 15 W |
| TIPO DI FUNZIONAMENTO | Utilizzo continuo |
| VELOCITÀ APERTURA/CHIUSURA | Secondo norma EN16005 "Low Energy Movement" con riferimento al peso dell'anta |
| REGOLAZIONE PESO ANTA | Da 15 Kg a 70 Kg |
| FORZA MASSIMA DI SPINTA | 67 N |
| TIMER SOSTA PORTA APERTA | regolabile da 2s a 60s |
| CLASSE DI ISOLAMENTO | Classe II |
| TEMPERATURA DI FUNZIONAMENTO |  |
| NUMERO DI ANTE | 1 ANTA |
| PORTATA MASSIMA | 70 Kg |
| LARGHEZZA VANO PASSAGGIO | 940÷1240 mm |
| DIMENSIONI DI INGOMBRO | 59 x59 x lunghezza variabile da 940 mm a 1240 mm |
| CAVO DI ALIMENTAZIONE (2X0.75mm ²) | lunghezza utile 1100÷1400mm (in funzione della larghezza del vano passaggio) |

Nota: Indicativamente, e per comodità di calcolo, si possono considerare 10N uguali a circa 1kg. 10N=1Kg

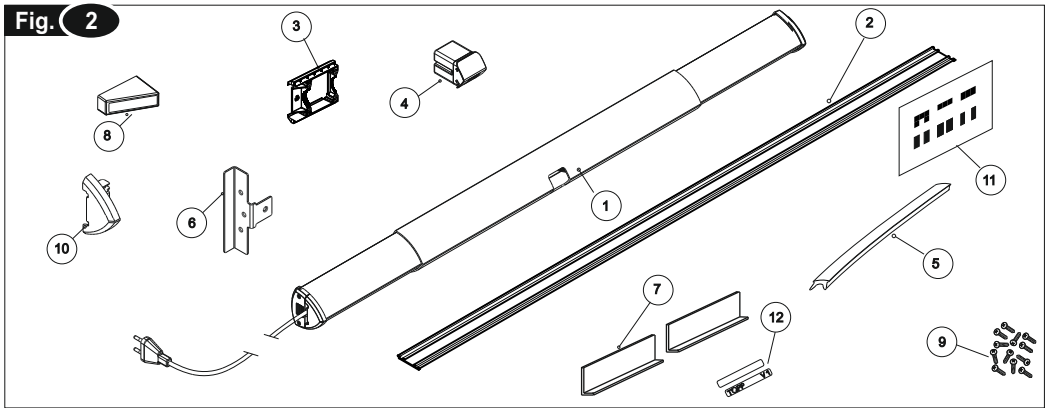
2.3 CONFEZIONE

Ogni confezione standard del prodotto (scatola in cartone) contiene (fig.2):

- N. 1 automazione lineare **1**;
- N. 1 binario **2**;
- N.1 guida collegamento rotore - binario **3**;
- N.1 sensore interno **4**;
- N.1 guarnizione ad incastro **5**;
- N.1 staffa fissaggio automazione **6**;
- N.2 dime per fissaggio binario **7**;
- N.1 fermo di sicurezza porta **8**;
- N.1 confezione minuteria **9**;
- N.1 tappo laterale fissaggio cavi **10**;
- N.1 Etichette adesive maschere sensore **11**;
- N.2 Etichette adesive rosse copri viti **12**.



Assicurarsi che i componenti sopra descritti siano presenti nella confezione e che l'automazione non abbia subito danni durante il trasporto. Qualora si presentassero delle anomalie è vietato installare l'automazione ed è obbligatorio richiedere l'assistenza tecnica del rivenditore o del costruttore.

Fig. 2

2.4 TIPOLOGIA DI APPLICAZIONI

L'automazione può essere utilizzata in due diverse applicazioni

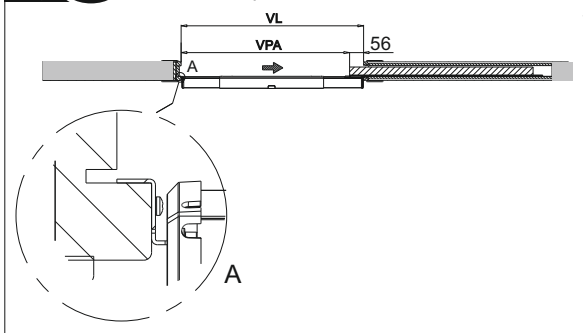
- automazione ad 1 anta con senso di apertura verso destra (prendendo come riferimento la vista frontale dell'automazione), come si vede in Fig.3
- automazione ad 1 anta con senso di apertura verso sinistra (prendendo come riferimento la vista frontale dell'automazione), come si vede in Fig.4;

L'installazione dell'automazione V1 prevede una riduzione della larghezza del vano passaggio minima di circa 56mm (Fig.3-4).

ATTENZIONE: Verificare la presenza delle distanze di sicurezza indicate in figura necessari ad impedire possibili trascinatori delle dita all'interno della porta e ad evitare pericoli di schiacciamento, convogliamento o cesoiamento (Fig.A-B).

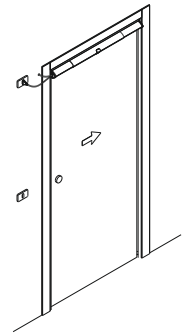
Fig. 3

1 Anta con apertura verso destra

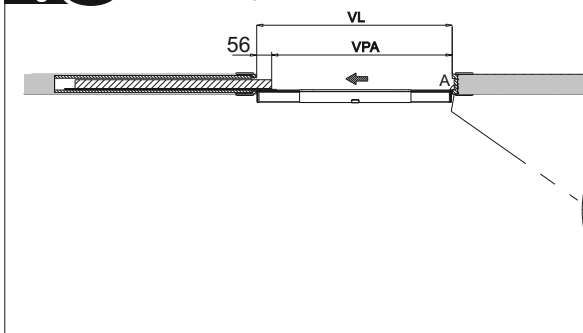


VPA = vano passaggio utile

VL = vano luce massimo 940÷1240

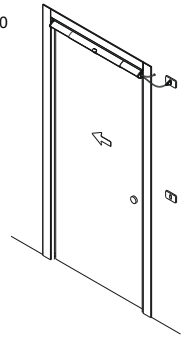
**Fig. 4**

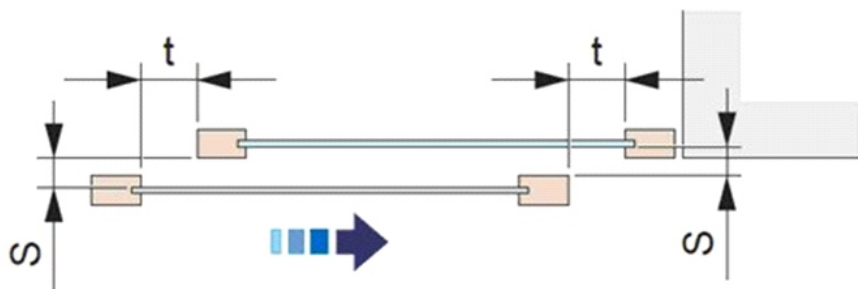
1 Anta con apertura verso sinistra



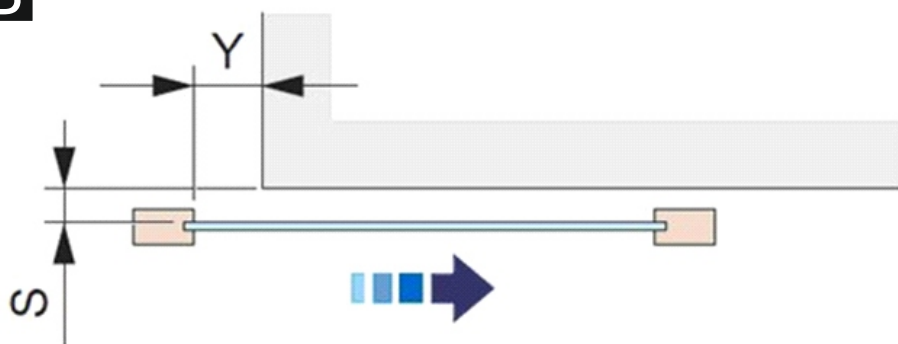
VPA = vano passaggio utile

VL = vano luce massimo 940÷1240



A**Figura A**

se $S \leq 8\text{mm}$ allora $t \leq 0$
se $S > 8\text{mm}$ allora $t \geq 25$

B**Figura B**

se $S \leq 8\text{mm}$ allora $Y \leq 0$
se $S > 8\text{mm}$ allora $Y \geq 25$

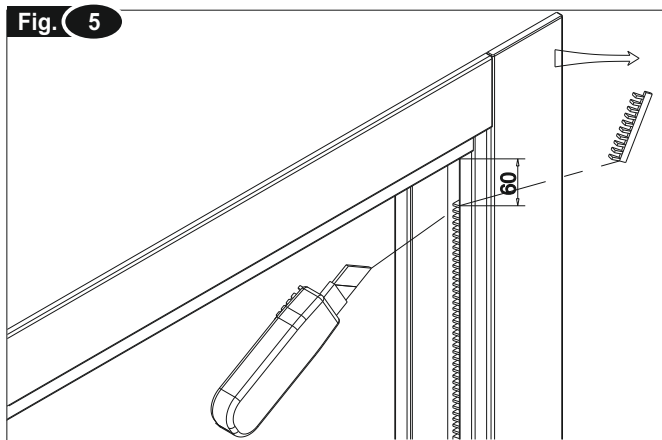
3.1 VERIFICHE PRELIMINARI SULLA PORTA

- ☐ Prima di procedere all'installazione dell'automazione è obbligatorio verificare che la struttura da automatizzare sia stabile, robusta ed atta a sopportare il peso dell'automazione e, se necessario, renderla tale. In caso non sia possibile, l'automazione non deve essere installata.
- ☐ Prima di installare l'automazione è necessario:
 - eliminare tutte le maniglie e/o le parti sporgenti della porta;
 - eliminare le eventuali parti taglienti e/o spigolose della porta;
- ☐ Nel caso le parti taglienti o spigolose, maniglie e parti sporgenti, vetri incassati o parti affilate o comunque una qualsiasi altra conformazione meccanica del sistema porta-automazione non possa essere rimossa o protetta in modo adeguato, per non compromettere la sicurezza della stessa, l'automazione non può essere installata
- ☐ Una regolazione non corretta e scrupolosa del "peso porta" (vedi cap. 4.2) può creare il rischio di impatto e schiacciamento.
- ☐ Durante le operazioni di installazione è necessario dotarsi di guanti protettivi adeguati.
- ☐ Utensili necessari per l'installazione: cacciavite a stella PH1/PH2, chiave esagonale da 2,5mm, avvitatore elettrico con inserto a stella, trapano, seghetto, spellafili.
- ☐ Le viti di fissaggio del binario devono essere strette a fondo e devono essere in battuta nella sede.
- ☐ Verificare il corretto accoppiamento tra i vari pezzi al fine di garantire che tutti gli assemblaggi siano corretti e che i componenti si uniscano correttamente.
- ☐ Assicurarsi che nei pressi della porta sia presente una presa per l'alimentazione elettrica dal lato di battuta dell'anta.
- ☐ Togliere l'eventuale fermo blocca porta già montato sull'anta o il contrappeso utilizzato per la richiusura autonoma di porte manuali.
- ☐ Se vengono seguite scrupolosamente le istruzioni di installazione, non esistono pericoli di perdita di stabilità dell'automazione o di rottura della stessa durante il funzionamento.

3.2 MONTAGGIO DEL BINARIO

Per facilitare lo scorrimento del binario all'interno del controtelaio, è possibile ricorrere al taglio dello spazzolino, se necessario, per una misura pari a quella riportata in fig. 5.

☞ Togliere l'eventuale fermo blocca porta già montato sull'anta o il contrappeso utilizzato per la richiusura autonoma di porte manuali.



3.3 MONTAGGIO DEL BINARIO SULL'ANTA

☞ La seguente procedura di montaggio resta la stessa per entrambi i sensi di apertura della porta.

- **Figura 6:** Chiudere in battuta la porta e segnare sull'anta il punto in cui incontra lo stipite. **Vedi misura X.**

☞ In caso lo spazio esistente tra anta e fondo di battuta permetta il passaggio all'interno del binario, è possibile fissare il binario in linea con l'anta.

- **Figura 7:** Eseguire la misura del vano passaggio e tagliare il binario, vedi **dettaglio A fig.7** lato da tagliare. Forare quindi il binario con punta da 3mm (n.4 fori agli estremi e i rimanenti distribuiti sulla lunghezza del binario con una distanza massima tra di loro di 250mm).

Attenzione a non rovinare, attorcigliare o deformare in qualunque modo il binario.

- **Figura 8:** Appoggiare le dime per fissaggio binario (**fig. 2 componente 7**) sullo stipite in alto e fissarle con del nastro adesivo allo stipite superiore. La distanza dal binario allo stipite superiore deve essere di 12mm.

Appoggiare il binario (**vedi figura 2 componente 2**) in alto alla dima e lateralmente alla misura X appena segnata.

- **Figura 9:** Segnare con un pennarello i punti di foratura.

- **Figura 10:** E' opportuno a questo punto eseguire dei prefori sull'anta per facilitare il fissaggio delle viti.

Fissare quindi definitivamente il binario con le viti per legno 3x20 in caso di anta in legno oppure con le viti 2,9x13 in caso di anta in alluminio o plastica.

Att.ne: controllare che le teste delle viti non sporgano dal profilo del binario.

Pulire il binario da eventuali trucioli e residui di foratura.

Figura 11: Aprire la porta e inserire nel binario la guida collegamento (**componente n.3 fig.2**), facendola scorrere sullo stesso.

3.4 MONTAGGIO DELLA STAFFA DI FISSAGGIO E PREPARAZIONE ATTUATORE

☞ La seguente procedura di montaggio resta la stessa per entrambi i sensi di apertura della porta.

- **Figura 12:** Posizionare la staffa di fissaggio (componente 6 fig.2) come indicato in figura, avendo cura di mandarla in battuta sullo stipite superiore e assicurandosi che il labbro interno della staffa si infili sotto la guarnizione di battuta. La staffa deve essere montata nello stesso lato della porta dove già è stato montato il binario. Fissare la staffa al telaio mediante 3 viti TSP PZ 2.5x20 (**Attenzione: le viti sono adatte all'utilizzo su legno, per altri materiali rivolgersi al costruttore o all'assistenza tecnica autorizzata.**)

- **Figura 13:** Allentare leggermente le quattro viti poste sul retro dell'attuatore (vedi Figura 13) e regolarlo in lunghezza nella misura pari a quella della porta meno circa 20mm. **Accompagnare il cavo di alimentazione all'interno dell'attuatore.**

☞ In questa fase non fissare le viti in quanto successivamente saranno necessari degli aggiustamenti sulla lunghezza dell'attuatore.

- **Figura 14:** Assicurarsi che i cavi piatti del sensore (componente 4 fig. 2) siano disposti in maniera ordinata all'interno dell'attuatore quindi inserire il sensore nell'apposita sede. Attenzione al senso di montaggio (è importante che la finestrella di rilevamento sia posizionata verso il basso).

3.5 MONTAGGIO DELL' ATTUATORE SULLA PORTA

- **Figura 15:** Procedere all'installazione dell'attuatore sulla porta, inserendolo dapprima sulla staffa di fissaggio.

☞ Posizionare l'attuatore sulla sede indicata al numero 1 di figura 15. Tale posizionamento è indicativo e necessiterà di perfezionamenti successivi.

- **Figura 16:** Posizionare l'attuatore dal lato del tappo (v.figura 16) sulla guida di collegamento rotore-binario facendo scorrere leggermente la stessa fino all' avvenuto incastro tra l'attuatore e l'apposita sede presente nel binario.

☞ **ATTENZIONE: Sostenere l'attuatore fino a completo fissaggio.**

Fissare definitivamente l'attuatore tramite quattro viti AF TC 3x16.

- **Figura 17:** Se l'attuatore non risulta parallelo alla porta, toglierlo dalla staffa di fissaggio e posizionarlo sulle altre sedi del tappo laterale dell'attuatore (fig.15) in maniera tale che risulti il più parallelo possibile alla porta. A questo punto fissare l'apposita vite M4 x20 Tsh Ph.

- **Figura 18:** Regolare in maniera definitiva la lunghezza dell'attuatore lasciando qualche millimetro di aria tra lo stipite della porta e il tappo laterale lato rotore in modo da permettere all'attuatore di seguire l'andamento del binario, quindi fissare le viti allentate nella figura 13 con chiave esagonale da 2.5mm **prestando molta attenzione a non deformare la superficie esterna in plastica** (coppia di serraggio pari a 1.7Nm). **Vedi fig.18 dettaglio A**

Applicare sopra le stesse, le due etichette rosse presenti nella confezione (rif.12 Fig. 2).

- **Figura 19:** Aprire l'anta fino a portare il binario in linea con il carrello come evidenziato in figura. Fissare quindi il fermo di sicurezza dalla parte opposta dell'automazione, utilizzando n.2 viti TSP 2.5x20.

☞ **ATTENZIONE: Attivare l'attuatore solamente dopo aver fissato il fermo di sicurezza e averne testato la tenuta tirandolo con le mani.**

- **Figura 23:** Tagliare a misura le guarnizioni (rif.componente 5 fig.2) e inserirle nelle apposite fessure.

3.6 COLLEGAMENTO AI SENSORI DI RILEVAMENTO (ACCESSORI OPZIONALI)

Per l'installazione di sensori o pulsanti dalla parte opposta dell'automazione, procedere come indicato nei relativi manuali (vedi anche par. ricambi e accessori).

Per il passaggio dei cavi e il collegamento elettrico avvalersi delle **figure 21-22**.

3.7 RISCHI RESIDUI

L'analisi dei requisiti essenziali di sicurezza e di tutela della salute, eseguita da TOPP Srl in base alla Direttiva Macchine 2006/42/CE ha fatto riferimento ad un sito installativo "tipo" e ad un utenza adeguata al tipo di macchina che verrà realizzata.

È vietata qualsiasi procedura, tipologia d'installazione e regolazione non prevista o non considerata dal presente manuale in quanto potrebbero essere fonte di rischi e pericoli.

4 >>> USO E FUNZIONAMENTO

4.1 DESCRIZIONE TECNICA

L'automazione V1 è a Bassa Energia e quindi considerata sicura senza altri dispositivi aggiuntivi di sicurezza. L'automazione è di tipo meccanico con assenza di frizioni o freni, così da evitare possibili bloccaggi di carattere continuo a causa di danni o rotture della struttura.

L'alimentazione è di 230V~ 50 Hz .

La scheda elettronica di comando e controllo è di tipo a microprocessore con tasti a bordo per la regolazione dei parametri, quali, velocità di apertura e chiusura, spazio rallentamenti, bassa velocità di accostamento, tempo richiusura automatica e modalità di funzionamento.

L'automazione è dotata di varie funzionalità, tra le quali:

- funzione Pull & go, che consente il movimento automatico della porta se viene leggermente spinta o tirata;
- funzionamento notturno ultraslow (selezionabile anche tramite telecomando), che riduce la rumorosità;
- la possibilità di essere collegato alla rete domotica tramite Bus (fino a 63 attuatori utilizzabili in un'unica rete).

Nel caso in cui vi sia mancanza di tensione, l'automazione può essere impostata per eseguire un ripristino automatico (procedura di reset) delle funzioni della porta.

4.2 PROCEDURA DI REGOLAZIONE PESO E TEMPO APERTURA

 **Prima di attivare l'automazione è necessario regolare la velocità di apertura e chiusura in relazione al peso porta, accedendo alla scheda elettronica dell'automazione (v.fig. 20).**

Di seguito viene riportata la tabella dove sono indicati le posizioni del selettore "A" (figura 22) in relazione al peso dell'anta. All'acquisto, il selettore è posizionato in posizione "A". Tale condizione è da ritenersi sicura per tutte le tipologie di porte a scomparsa con peso inferiore ai 70kg. La regolazione del selettore deve essere fatta solo e soltanto se si è certi del peso della porta da movimentare. **Una regolazione errata del selettore può provocare un malfunzionamento dell'automazione oltre ad un comportamento pericoloso della porta stessa.**

| POSIZIONE | PESO ANTA |
|-------------|----------------------------------|
| Posizione 0 | da 15 kg → a 18 kg |
| Posizione 1 | da 18 kg → a 21 kg |
| Posizione 2 | da 21 kg → a 24 kg |
| Posizione 3 | da 24 kg → a 27 kg |
| Posizione 4 | da 27 kg → a 30 kg |
| Posizione 5 | da 30 kg → a 33 kg |
| Posizione 6 | da 33 kg → a 36 kg |
| Posizione 7 | da 36 kg → a 39 kg |
| Posizione 8 | da 39 kg → a 42 kg |
| Posizione 9 | da 42 kg → a 45 kg |
| Posizione A | da 45 kg → a 50 kg |
| Posizione B | da 50 kg → a 55 kg |
| Posizione C | da 55 kg → a 60 kg |
| Posizione D | da 65 kg → a 70 kg |
| Posizione E | funzione "ultraslow" |
| Posizione F | porta spenta-motore disabilitato |

Di seguito viene riportata la tabella dove sono indicati i pesi specifici indicativi dei principali materiali utilizzati per la costruzioni delle porte e le formule per il calcolo del volume e del peso della porta. Topp declina ogni responsabilità per quanto attiene al calcolo del peso dell'anta e del materiale che la costituisce.

| PESO SPECIFICO (Ps) | MATERIALI |
|-----------------------|-------------------|
| 2600 g/m ³ | VETRO |
| 300 kg/m ³ | TAMBURATO LEGGERO |
| 600 kg/m ³ | TAMBURATO PESANTE |
| 800 kg/m ³ | LEGNO MASSELLO |

Il volume dell'anta è dato dalla seguente formula → **V = L x H x S**

Dove: **V**= volume dell'anta espresso in m³

L= larghezza dell'anta in metri

H= altezza dell'anta in metri

S= spessore dell'anta in metri

Il peso dell'anta è dato dalla seguente formula → **P = V x Ps**

Dove: **P**= peso dell'anta espresso in kg

V= volume dell'anta espressa in m³ calcolato sopra

Ps= peso specifico del materiale di cui è costituita l'anta espresso in kg/m³

Regolare anche il tempo di sosta porta aperta sistemando il trimmer di regolazione "B" (figura 22) accedendo alla scheda elettronica dell'automazione (fig.20). È possibile regolare il tempo di sosta porta aperta da un minimo di 2 secondi ad un massimo di 60.

4.3 PROGRAMMAZIONE DEI DIP-SWITCH

I dip-switch sono 10 micro interruttori presenti sulla scheda e accessibili aprendo il coperchio della scheda di controllo (Figura 20).

Ciascun dip-switch (**Figura 22 riferimento "C"**) può essere impostato in 2 posizioni contraddistinte dagli stati ON e OFF. Al primo utilizzo tutti i dip-switch sono impostati in posizione OFF tranne i dip 9-10 che sono impostati in ON.

Di seguito vengono riportate le funzioni dei singoli dip-switch:

-DIP-SWITCH N°10: Se impostato in posizione di **ON**, in caso di mancanza di tensione di alimentazione, al ripristino la porta esegue automaticamente la procedura di reset. Se impostato in **OFF** l'automazione resta in attesa di una procedura di reset manuale.

In caso di impatto: Se impostato in **OFF** nel caso in cui avvenga un impatto, l'automazione toglie la tensione di alimentazione al motore ed esegue dopo 5 secondi la procedura di reset; in caso l'ostacolo permanga le ante rimangono libere fino all'esecuzione manuale della procedura di reset. Se impostato in posizione **ON**, in caso di impatto la porta esegue in automatico la procedura di reset; dopo il quarto impatto l'automazione toglie la tensione di alimentazione al motore per 15 minuti, dopodichè esegue in automatico la procedura di reset.

-DIP-SWITCH N°9: Se portato in posizione **ON**, fa chiudere la porta a velocità molto lenta, a prescindere dal peso porta impostato sul selettore "A".

-DIP-SWITCH N°8: Se portato in posizione di **ON**, permette un arresto graduale della porta in apertura (soft stop). Tale funzione è stata creata per porte di peso relativamente basso; nel caso in cui la porta abbia un peso medio/alto, può verificarsi la possibilità che la porta non completi il ciclo di apertura, quindi sarà opportuno riportarlo in posizione di **OFF**.

-DIP-SWITCH N°7: Se presente l'elettroblocco EB1 (accessorio opzionale) o altra elettroserratura impostare in posizione **ON**; in caso non sia presente l'elettroserratura lasciare impostato in **OFF**.

-DIP-SWITCH N°6-5-4-3-2-1: Permette di impostare l'indirizzo porta. Nel caso in cui la porta sia singola, tutti i dip-switch devono essere impostati in **OFF**.

4.4 PROCEDURA DI INIZIALIZZAZIONE

Eseguita la regolazione al paragrafo precedente, collegare l'attuatore all'alimentazione per eseguire la procedura di inializzazione.

☞ Prima di effettuare la procedura di inializzazione, aprire manualmente la porta per circa 10 cm. Tale procedura è necessaria solo al momento dell'avvio dell'automazione.

ATTENZIONE: Durante la procedura non togliere l'alimentazione, non aprire o chiudere la porta manualmente e non toccare nessun tasto della scheda elettronica.

ATTENZIONE: Durante la procedura di inializzazione tutti i comandi (sensori, telecomandi,...) vengono inibiti, è fatto quindi divieto di sostare nel raggio d'azione della porta.

- **Figura 20:** Spostare il coperchio dell'attuatore indicato in figura per rendere visibile la scheda elettronica al suo interno.

Qualora il coperchio non scorra facilmente, togliere l'attuatore dalla sua posizione e riprovare.

- **Figura 22 :** Premere il tasto S1 per circa sette secondi. A questo punto l'automazione inizierà la procedura di ricerca dei fincorsa ; attendere fino al completamento dell'operazione. La porta esegue due cicli di apertura e chiusura, dopodichè l'automazione è pronta all'utilizzo.

ATTENZIONE: La procedura di inializzazione deve essere ripetuta ogni volta che vengono impostate nuove regolazioni sull'automazione.

L'avvenuta inializzazione e lo stato di "attesa comando d'apertura" viene confermato dal LED L2 acceso fisso verde. Tale stato permane fino a che non viene comandata un'apertura della porta e ritorna alla fine del ciclo aprì/chiudi.

Se, durante la procedura di inializzazione, la porta non raggiunge correttamente i fincorsa, ripetere la procedura accompagnando la porta al compimento del ciclo. Tale situazione potrebbe indicare la presenza di eccessivi attriti sullo scorrimento della porta, un peso eccessivo della porta o una lettura scorretta della posizione da parte dell'attuatore. Se a seguito della seconda inializzazione la porta non si muove correttamente verificare che non ci siano ostacoli o impedimenti, controllare il peso porta ed eseguire le eventuali nuove regolazioni. Ripetere quindi la procedura di inializzazione.

Se il problema permane, scollegare l'automazione dall'alimentazione e contattare il servizio di assistenza tecnica.

Nota: la funzione Pull&go ritorna ad essere attiva solo dopo un tempo di attesa di 5 sec. dalla procedura di inializzazione.

Al termine della procedura di inializzazione richiudere il coperchio a scorrimento sopra la scheda.

4.5 PROCEDURA DI RESET

Il normale funzionamento della porta, a seguito di una qualsiasi situazione di allarme che ne abbia bloccato l'esecuzione, viene ripristinato con la procedura di reset.

ATTENZIONE: Durante la procedura non togliere l'alimentazione, non aprire o chiudere la porta manualmente e non toccare nessun tasto della scheda elettronica.

ATTENZIONE: Durante la procedura di reset tutti i comandi (sensori, telecomandi,...) vengono inibiti, è fatto quindi divieto di sostare nel raggio d'azione della porta.

Accedere alla scheda elettronica dell'automazione come evidenziato in fig.20.

- **Figura 22:** L'avvio di tale procedura può essere fatto mediante la pressione per 2 secondi del tasto S1 o premendo il tasto 7 "Reset" del telecomando. A seguito del comando la porta aprirà a velocità molto bassa per poi richiudersi a velocità impostata. Una volta richiusa si porrà in stato di attesa comandi ripristinando il funzionamento normale. Il tempo di sosta porta aperta durante il ciclo di reset è molto più lungo che in un ciclo normale.

Al termine della procedura di reset richiudere il coperchio a scorrimento sopra la scheda.

Le impostazioni di fabbrica prevedono la velocità di apertura/chiusura molto lenta e la procedura automatica di reset in caso di mancanza di tensione di alimentazione. Per ulteriori informazioni vedi Par.4.3.

Nota: la funzione Pull&go ritorna ad essere attiva solo dopo un tempo di attesa di 5 sec. dalla procedura di reset.

4.6 REGOLAZIONE RAGGIO D'AZIONE SENSORE INTERNO

E' possibile regolare l'area di rilevamento del sensore interno all'automazione, applicando sulla finestra di rilevamento dello stesso una (o più assieme) delle maschere di copertura contenute nella confezione (vedi fig.24).

Se l'area di rilevamento risulta troppo lontana rispetto alla porta, utilizzare una etichetta tipo "b-c";

Se l'area di rilevamento risulta troppo estesa sui lati della porta, utilizzare un'etichetta tipo "d-e-f";

per un'area di rilevamento che risulta troppo estesa in entrambe le direzioni, utilizzare l'etichetta "a" o l'insieme di più etichette.

4.7 FUNZIONE DI APERTURA E CHIUSURA TEMPORIZZATA



ATTENZIONE: per utilizzare questa funzionalità è obbligatorio essere muniti di telecomando TS8, elettroblocco EB1 e due pulsanti a sfioramento HS2.

Per attivare la funzione temporizzata estrarre il sensore interno, staccare il connettore e inserirlo nuovamente nella sede assicurandosi che i cavi piatti del sensore siano disposti in maniera ordinata all'interno dell'attuatore.

Montare i due pulsanti a sfioramento HS2, uno interno stanza e uno esterno stanza. Collegare infine i cavi dei due pulsanti a sfioramento nel seguente modo:

- HS2 interno stanza: **morsetto E** di Fig.22
- HS2 esterno stanza: **morsetto D** di Fig.22.

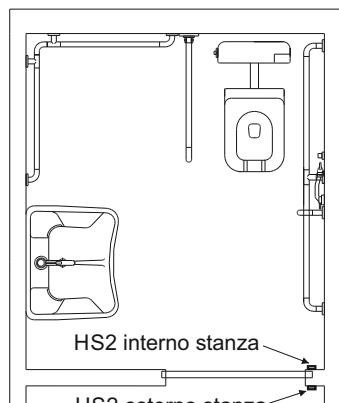
Quindi portare il **dip 6** e il **dip 7** in posizione **ON** ed eseguire un reset come descritto nel **par.4.5**. Dopo un tempo pari a 24 secondi dalla fine del reset l'elettroblocco EB1 si attiverà bloccando la porta.

La funzione temporizzata consente di abilitare lo sblocco della porta tramite un impulso comandato dal primo tasto del telecomando TS8. A questo punto l'elettroblocco EB1 si disattiverà e comparirà la luce verde nei pulsanti a sfioramento HS2. Tale abilitazione resterà attiva per un tempo di 24 secondi prima di bloccare nuovamente la porta.

Finché l'elettroblocco è disattivato, passando la mano sul pulsante a sfioramento HS2 la porta si aprirà. Una volta richiusa l'elettroblocco si riattiverà quindi l'apertura della porta dall'esterno (HS2 con luce rossa). Per uscire dall'interno della stanza basterà passare la mano sul pulsante a sfioramento HS2 interno e la porta si aprirà. Una volta richiusa la porta tornerà al suo stato iniziale con l'elettroblocco attivato.

Se viene sbloccata la porta finché una persona è all'interno della stanza, Quest'ultima passando la mano sul pulsante a sfioramento HS2 potrà ribloccare la porta e successivamente ripassando la mano sbloccarla e aprirla. Infine se con porta aperta si tiene la mano sul pulsante di sfioramento HS2 la porta rimarrà aperta e una volta tolta la mano questa si chiuderà.

È inoltre possibile abilitare o disabilitare la funzione sopra descritta tramite il telecomando Ts8. Per abilitare/ disabilitare la funzione «apertura e chiusura temporizzata» premere la quinta funzione (terzo pulsante) del telecomando TS8.



L'automazione V1 verifica continuamente il suo stato e il suo funzionamento ed è in grado di comunicare, tramite la combinazione dei due led L1 e L2, eventuali malfunzionamenti o situazioni particolari. Di seguito si riporta la tabella che riassume i possibili messaggi. Fare riferimento alla **Figura 22** per la posizione dei led.

MESSAGGI DI STATO

| LED L1 | LED L2 | LED L3 | LED L4 | MESSAGGIO DI STATO |
|--------------------------|---|-------------|-------------------------|--|
| ROSSO /VERDE ALTERNATO | 1 LAMPEGGIO PIÙ N° LAMPEGGI IN RELAZIONE AL N° DI ALLARME | | | ALLARME |
| SPENTO | VERDE FISSO | | | PORTA IN ATTESA |
| ROSSO FISSO | VERDE FISSO | | | ATTESA PER APPRENDIMENTO TELECOMANDO |
| LAMPEGGIO VERDE COSTANTE | VERDE FISSO | | | PORTA BLOCCATA DA TELECOMANDO |
| | | VERDE FISSO | | PRESENZA ALIMENTAZIONE 24 V |
| | | | LAMPEGGIO GIALLO LENTO | PORTA FERMA E NESSUNA COMUNICAZIONE MODBUS |
| | | | LAMPEGGIO GIALLO VELOCE | COMUNICAZIONE MODBUS O LETTURA GUIDA |

MESSAGGI DI ALLARME

Nel caso avvenga un'anomalia nel sistema, che potesse rendere pericolosa o mal funzionante la macchina, l'attuatore V1 fermerà il movimento della porta e segnalerà tramite il lampeggio alternato rosso/verde del led L1 lo stato di allarme. Per individuare la causa dello stop è sufficiente contare il numero di lampeggi consecutivi rossi dell'altro led L2. Il messaggio viene ripetuto ciclicamente e quindi ci sarà la sequenza di lampeggi, un periodo di pausa in cui il led è spento e una nuova sequenza di lampeggi. Potrebbe succedere che avvengano più allarmi contemporaneamente, in questo caso i messaggi appariranno consecutivi uno all'altro. Per esempio se gli allarmi saranno il n°1 e il n°4, la sequenza dei lampeggi sarà: un lampeggio, pausa, quattro lampeggi, pausa, un lampeggio, pausa, quattro lampeggi, pausa, un lampeggio,..... Per ripristinare il funzionamento della porta sarà sufficiente eseguire la procedura di "reset" tramite la pressione del pulsante S1 o con l'apposito tasto sul telecomando.

Di seguito si riporta l'elenco dei messaggi d'allarme:

- Allarme 1:**Macchina in allarme, qualsiasi anomalia lo fa scattare con conseguente lampeggio iniziale seguito da lampeggi successivi che indicano il tipo di allarme.
- Allarme 2:**Allarme grave. Processore non configurato o danneggiato. La scheda elettronica deve essere sostituita.
- Allarme 3:**Eccessiva velocità di apertura e chiusura della porta con conseguente perdita di sicurezza.
- Allarme 4:**Numero massimo di collisioni raggiunto in chiusura.
- Allarme 5:**Sovratemperatura scheda interna CPU.
- Allarme 6:**La misura della porta rilevata, a seguito della procedura di inizializzazione, è al di fuori dei parametri della macchina (min.940mm, max 1240mm).
- Allarme 7:**time out misura - Il ciclo di misura della porta non si è concluso nei tempi previsti
- Allarme 8:**time out setting – il ciclo di inizializzazione non si è concluso nei tempi previsti
- Allarme 9:**Time out del ciclo di azzeramento della porta.
- Allarme 10:**Time out del ciclo di apertura della porta.
- Allarme 11:**Time out del ciclo di chiusura della porta.
- Allarme 12:**Time out del ciclo di inversione della porta.
- Allarme 13:**Time out del ciclo di funzionamento dell'elettroblocco EB1 (accessorio opzionale).

5.1 MANUTENZIONE

Le operazioni di manutenzione devono effettuarsi solo dopo aver tolto l'alimentazione all'attuatore.

L'attuatore V1 non necessita di manutenzione particolare. Tuttavia può succedere che, in ambienti particolari, possa avvenire un deposito di polvere sul binario di scorrimento che porta al malfunzionamento della macchina o alla generazione di rumori anomali. In tal caso si consiglia di smontare l'automatismo dal binario e di pulire con un panno umido il binario e il rotore prestando attenzione a rimuovere eventuali detriti depositati.

Verificare periodicamente il buon fissaggio delle viti della staffa di fissaggio (componente 6 Fig.2), del fermo di sicurezza (componente 8 Fig. 2) e del binario.

Controllare periodicamente l'usura dei carrelli di scorrimento dell'anta e verificarne la tenuta, controllare lo stato dello spazzolino e guarnizione dell'anta.

Per un corretto funzionamento della automazione, si consiglia l'utente di effettuare una manutenzione periodica della stessa. Tale attività di manutenzione potrà essere svolta o da TOPP, in forza di uno specifico accordo raggiunto con l'utente, o dall'installatore o da altro personale tecnico, competente e qualificato nonché in possesso di tutti i requisiti di legge.

Interventi sull'automazione, diversi da quelli sopracitati, non autorizzati da TOPP Srl non sono permessi.

5.2 ACCESSORI E RICAMBI A RICHIESTA

È vietato l'impiego di ricambi ed accessori non originali che possono compromettere la sicurezza e l'efficienza dell'automazione. I ricambi e gli accessori originali devono essere richiesti esclusivamente al rivenditore di fiducia o al fabbricante comunicando tipo, modello e numero di serie indicati nell'etichetta dell'automazione.

Per ciascuna automazione si possono richiedere i seguenti accessori:

- sensore a microonde WS2;
- sensore a infrarossi IS4;
- pulsante a sfioramento HS1;
- telecomando TS8, utile per comandare il movimento della porta da una distanza di 5mt;
- elettroblocco di sicurezza EB1, che permette di bloccare l'apertura dell'anta, il sistema blocco ante non è da considerarsi come dispositivo di protezione antieffrazione;
- pulsante a sfioramento HS2, in abbinato all'elettroblocco EB1;
- staffa di fissaggio esterno muro, quando non utilizzabile la staffa contenuta nella confezione (componente 6 fig.2);
- kit adesivo per fissaggio binario, utile per il fissaggio del binario in caso di ante in vetro.

Per l'installazione e l'uso degli accessori visionare il relativo manuale.

5.3 DEMOLIZIONE

La demolizione dell'automazione deve avvenire nel rispetto della legislazione vigente in materia di tutela ambientale. E' quindi obbligatorio procedere alla differenziazione delle parti che costituiscono l'automazione secondo le diverse tipologie di materiale.

5.4 PROBLEMI E LORO RIMEDI

| PROBLEMA | RIMEDIO |
|--|---|
| Allarme 1 | Eseguire procedura di reset e se necessario procedura di inizializzazione. |
| Allarme 2 | Contattare servizio assistenza. |
| Allarme 3 | Eseguire procedura di reset e se necessario procedura di inizializzazione. |
| Allarme 4 | Eseguire procedura di reset. |
| Allarme 5 | Attendere raffreddamento scheda ed eseguire procedura di inizializzazione. |
| Allarme 6 | Eseguire procedura di inizializzazione. |
| Allarme 7 | Eseguire procedura di reset. |
| Allarme 8 | Eseguire procedura di inizializzazione. |
| Allarme 9 | Eseguire procedura di inizializzazione. |
| Allarme 10 | Contattare servizio assistenza. |
| Allarme 11 | Contattare servizio assistenza. |
| Allarme 12 | Contattare servizio assistenza. |
| Allarme 13 | Contattare servizio assistenza. |
| Pull & Go non funziona dopo il reset | Attendere 5 secondi dopo la conclusione della procedura di inizializzazione/reset. |
| Sensori non attivano la porta dopo il reset | Attendere 10 secondi dopo la conclusione della procedura di inizializzazione/reset. |
| La porta apre velocemente e sbatte a finecorsa | Ripetere la procedura di inizializzazione o chiamare l'assistenza |
| La porta apre normalmente ma dopo tre aperture si richiude a velocità ridotta, e alla quarta segnala allarme impatto | Assicurarsi che non ci siano ostacoli nel vano passaggio. |





ORIGINALE
CE

Il sottoscritto in nome e per conto di

Topp S.r.l.
Via Galvani, 59
36066 Sandrigo (VI)
Italia

dichiara

che la persona autorizzata a costituire il fascicolo tecnico è

Nome: **Bettiati Roberto - Topp S.r.l.**
Indirizzo: **via Galvani, 59 36066 Sandrigo (VI)**
e che il prodotto

AUTOMAZIONE PER PORTE SCORREVOLI LINEARI AD UNA ANTA
con modulo radio

Tipo: **V1**

è conforme alle seguenti direttive (incluse tutte le revisioni applicabili):

Direttiva RED 2014/53/UE: Attuazione Italiana DLgs. 22 giugno 2016, n.128

Direttiva Macchine 2006/42/CE: Attuazione Italiana DLgs. 27 gennaio 2010, n.17

Direttiva RoHS II 2011/65/UE: Attuazione Italiana DLgs. 4 marzo 2014, n.27

e che sono state utilizzate le seguenti norme armonizzate:

per la Direttiva RED

EN 300 220-2 V3.1.1

per la Direttiva MD

EN 16005:2012

per la Direttiva RoHS II

EN 50581:2012

e i seguenti documenti tecnici:

EN 301 489-3 V1.6.1

EN 62233:2008

EN 61000-6-2:2005

EN 61000-6-3:2007 + A1:2011 + AC:2012

La presente dichiarazione è rilasciata sotto la responsabilità esclusiva del fabbricante.

Data: Sandrigo, 20/09/2017

Firma: Matteo Cavalcante
Amministratore

1-OVERVIEW

| | |
|---------------------------------|---------|
| 1.1- Safety warnings | page 20 |
| 1.2- General safety rules | page 20 |
| 1.3- User | page 21 |
| 1.4- Technical service | page 21 |

2- TECHNICAL DESCRIPTION

| | |
|----------------------------------|---------|
| 2.1- Intended use | page 21 |
| 2.2- Technical data | page 22 |
| 2.3- Package | page 22 |
| 2.4- Types of applications | page 23 |

3- INSTALLATION

| | |
|---|---------|
| 3.1- Preliminary checks on the door | page 25 |
| 3.2- Assembling the rail | page 25 |
| 3.3- Assembling the rail on the wing | page 26 |
| 3.4- Assembling the supporting bracket and actuator preparation | page 26 |
| 3.5- Assembling the actuator on the wing | page 26 |
| 3.6- Connection to sensors (optional accessories) | page 27 |
| 3.7- Residual hazards | page 27 |

4- USE AND OPERATION

| | |
|--|---------|
| 4.1- Technical description | page 27 |
| 4.2- Procedure for adjustment of the weight and opening time | page 28 |
| 4.3- Programming the dip-switches | page 29 |
| 4.4- Initialisation procedure | page 29 |
| 4.5- Reset procedure | page 30 |
| 4.6- Internal sensor detection area adjustment | page 30 |
| 4.7- Timer mode opening and closing function | page 30 |
| 4.8- List of messages and alarms | page 31 |


5- ANNEXES











| | |
|---|---------|
| 5.1- Maintenance | page 32 |
| 5.2- Spare parts and accessories available on request | page 32 |
| 5.3- Demolition | page 32 |
| 5.4- Troubleshooting | page 33 |

6- EU DECLARATION OF CONFORMITY page 34**7- FIGURE from No.6 to No.24** page 35



1.1 SAFETY WARNINGS

Before installing the automation, the installer must read and understand all parts of this manual.

 **WARNING!** Carefully follow all the instructions provided as incorrect installation of the automation unit may cause serious hazards and/or damage.

-  This manual is an integral part of the automation and must be kept, with all the enclosures, for future reference.
-  This manual is designed to provide all the instructions required for the correct installation, use and maintenance of the automation unit. TOPP Srl has no liability for any damages to persons, animals and property caused by failure to comply with these safety warnings.
-  It is prohibited to install the automation on the outside of the building or however where it would be subject to atmospheric agents (rain, snow, etc.).
-  It is strictly prohibited to use the automation in rooms with a potentially explosive atmosphere.
-  Avoid passing through the doorway when the door is closing.
-  Prevent children from playing with the door opening devices. Keep any remote control units out of reach of children.
-  We recommend installing the automation unit at such a height that the control panel cannot be reached by children.
-  Check the door frequently and look for anomalous signs of wear.
-  The noise level of the product is lower than 70dB(A).
-  The V1 actuator installed on the sliding doors for interiors is, to all effects, a machine as described in the machine directive 2006/42/EC. In order to guarantee total safety of the machine, TOPP Srl has analyzed the essential safety requisites foreseen in enclosure 1 of the aforementioned directive.

The analysis can be considered valid only if the installation and use procedure described in this manual is followed exactly in every detail.









-  **Any installation or use of the automation unit different from that described in this manual is prohibited in that it may cause serious hazards and/or damage.**
-  **Any modification and/or alteration made to the automation unit is prohibited in that it may cause serious hazards and/or damage.** Any unauthorized tampering or replacement of automation parts and any use of accessories or consumable materials different from the originals may cause a risk of accidents and relieves the manufacturer of any civil and criminal liability.

This manual was written by TOPP Srl, which holds the copyright. No part of it may be copied or published without the manufacturer's written approval.

TOPP Srl reserves the right to improve and amend the manual and products described at any time and without notice. The information contained in this manual was written and checked with the maximum care; however TOPP Srl has no liability for any errors due to omissions or errors in printing or transmission.

This manual is available from our website www.topp.it

1.2 GENERAL SAFETY RULES

-  Any maintenance or cleaning operation on the automation unit or the door and the replacement of any component should only be carried out after having cut off the power supply.
-  **No maintenance operations other than those described in this manual should be carried out by the user. For any other types of fault detected in the door or automation unit, call an authorised assistance centre or qualified personnel.**
-  Do not remove or alter the plates or labels applied by the manufacturer on the automation and its accessories.
-  Do not restrain movement of the door or work near the moving mechanical parts (such as the rail, motor, etc.).
-  **In the event that you wish to use the V1 automation unit in areas regularly frequented by disabled, elderly or weak people or people with limited movement, we recommend they are supervised.**
-  **Do not stand within the range of the door's movement in order to avoid hazardous situations.**
-  **Children should be supervised and prevented from playing within the range of the door's movement.**
-  **The door should not be used if it requires maintenance or it is not in perfect working order.**

1.3 USER

The user must be able to operate the automation unit under normal conditions and be able to carry out, using the dedicated devices, simple automation unit start-up and reset operations following any forced movements. In the event of door failure or malfunction, the user should switch off the power supply and call an authorised assistance centre. They should not attempt any type of intervention or repair that is not listed in the troubleshooting section. Use of the automation must be assigned exclusively to users who comply with the instructions in this manual and in the manuals of the TOPP Srl devices connected to it.

1.4 TECHNICAL SERVICE

For assistance contact your local reseller or the manufacturer Topp srl.

2 >>> TECHNICAL DESCRIPTION

2.1 INTENDED USE



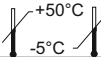
The V1 automation unit can be used to motorise internal sliding doors for pedestrians with a single doorway sized between 940mm and 1240mm, and with an overall weight of between 15Kg and 70Kg.

This kind of automation unit, with Low Energy technology, can be used in spaces where the door is used by disabled, elderly or weak people or people with limited movement after having examined all possible dangers and considered that the risk for this type of users is low.

2.2 TECHNICAL DATA

Tab. 1 lists the technical data that characterize the V1 automation.

Tab. 1

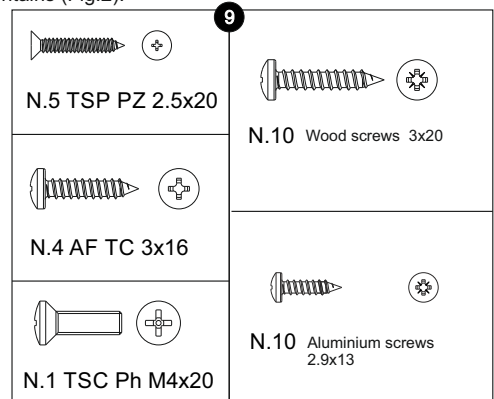
| MODEL | V1 |
|-------------------------------------|--|
| POWER SUPPLY | 230 V 50 Hz |
| POWER SUPPLY OUTPUT FOR PERIPHERALS | 5 V  80 mA / 24 V  110mA |
| ABSORPTION | 100 mA a 230 V |
| POWER ABSORBED | 15 W |
| TYPE OF OPERATION | Continuous |
| OPENING/CLOSING SPEED | In accordance with standard En16005 "Low Energy Movement" with reference to wing weight |
| WEIGHT CONTROL DOOR | From 15 Kg to 70 Kg |
| MAXIMUM THRUST FORCE | 67 N |
| DOOR OPEN WAITING TIME | adjustable 2s ÷ 60s |
| PROTECTION AGAINST ELECTRIC SHOCKS | Class II |
| WORKING TEMPERATURE |  +50°C -5°C |
| NUMBER OF DOOR PANELS | 1 PANEL |
| MAXIMUM CAPACITY | 70 Kg |
| WIDTH OF PASSAGEWAY | 940÷1240 mm |
| OVERALL DIMENSIONS | 59 x59 x variable lenght 940 mm÷ 1240 mm |
| POWER CORD (2X0.75mm ²) | variable lenght 1100÷1400 mm |

Note 10N=approximately 1KG

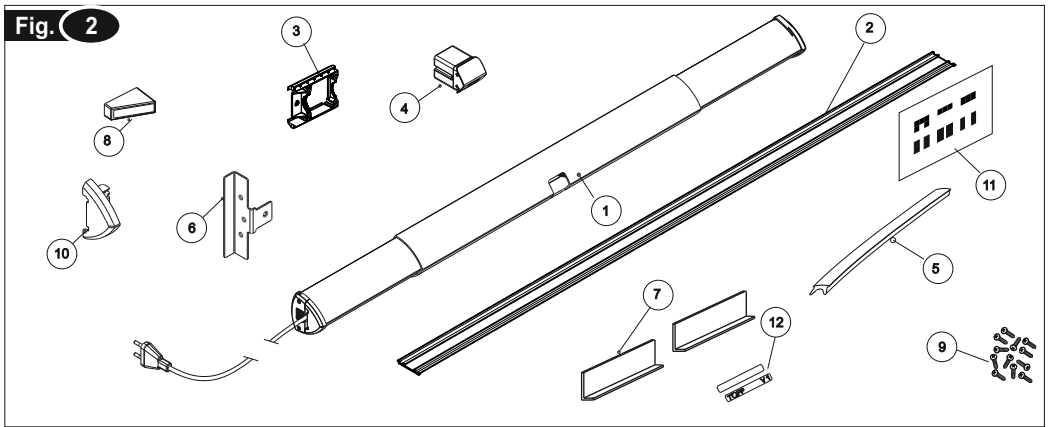
2.3 PACKAGE

Every standard package of the product (cardboard carton) contains (Fig.2):

- No.1 linear automation ; **1**
- No. 1 rail ; **2**
- No. 1 rotor – rail connecting guide ; **3**
- No. 1 internal sensor ; **4**
- No. 1 interlocking gasket ; **5**
- No. 1 actuator fastening bracket ; **6**
- No. 2 rail fastening templates **7**;
- No. 1 safety doorstop ; **8**
- No. 1 package of hardware consisting of : see picture ; **9**
- No. 1 lateral cable fastening plug ; **10**
- No. 1 covering masks ; **11**
- No. 2 adhesive red labels covering screws. **12**



Make sure the parts described above are in the package and check that the automation has not undergone any damage during shipment. If anything is wrong, do not install the automation; you must request technical assistance from your dealer or the manufacturer.

Fig. 2

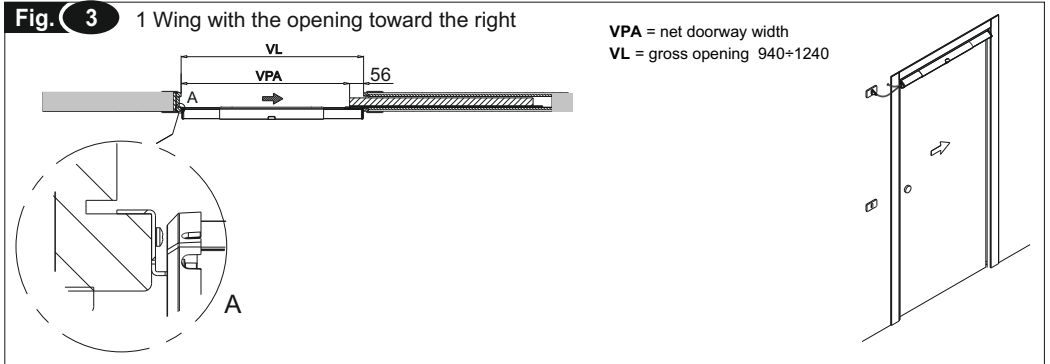
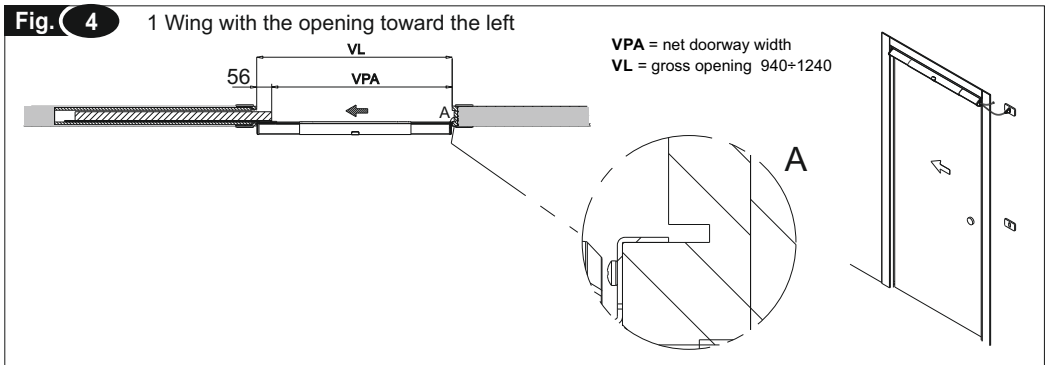
2.4 TYPES OF APPLICATIONS

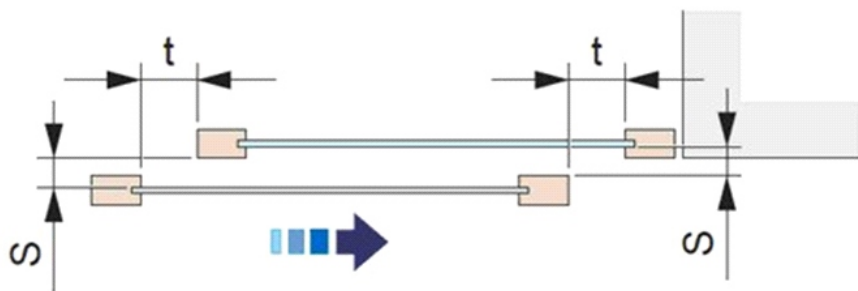
The automation unit can be used for two different applications:

- automation for 1 wing with the opening toward the right (seen from the front of the automation), as shown in Fig. 3;
- automation for 1 wing with the opening toward the left (seen from the front of the automation), as shown in Fig. 4.

Installation of V1 automation reduces the minimum opening width by about 56 mm (Fig. 3-4).

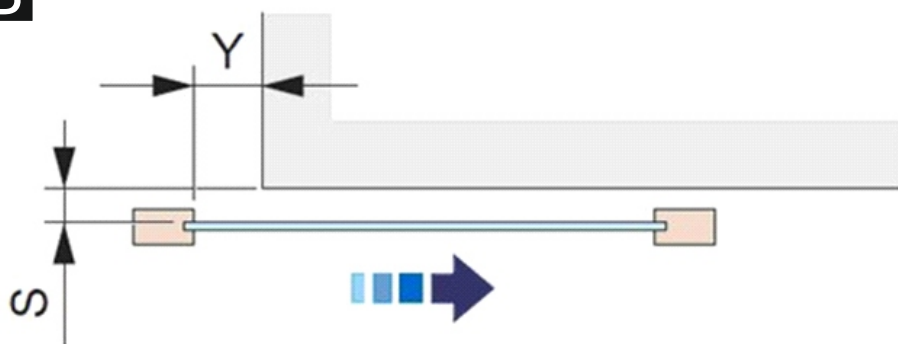
WARNING! Check that the safety distances indicated in the diagram are observed. These distances prevent fingers from being dragged into the door and prevent crushing, dragging and amputation (Fig.A-B).

Fig. 3 1 Wing with the opening toward the right**Fig. 4** 1 Wing with the opening toward the left

A**Fig.A:**

If $S \leq 8\text{mm}$ then $t \leq 0$

If $S > 8\text{mm}$ then $t \geq 25$

B**Fig. B**

If $S \leq 8\text{mm}$ then $Y \leq 0$

If $S > 8\text{mm}$ then $Y \geq 25$

3.1 PRELIMINARY CHECKS ON THE DOOR

☐ Before installing the automation, the installer must verify that the structure for automation is stable, sturdy and capable of withstanding the weight of the automation and, if necessary provide in that sense. The automation unit should not be installed in the event that it is not possible to make the structure stable.

☐ Before installing the automation unit, it is first necessary to:

- eliminate all handles and/or protruding parts of the door;

- eliminate any sharp and/or spiky parts of the door;

If necessary contact specialised personnel to carry out the operation.

☐ In the event of sharp or spiky parts, handles or protruding parts, inset glass panels or sharpened parts or any other mechanical conformation of the door-automation system that cannot be removed or suitably protected, the automation unit should not be installed in order to avoid compromising the safety of the same.

☐ Incorrect or imprecise regulation of the "door weight" parameter (see chapter 4.2) could create a risk of impact and crushing.

☐ Wear adequate work gloves when performing installation.

☐ Tools necessary for installation: Phillips screwdriver PH1-PH2; No.2,5 hexagonal wrench; electric screwdriver with Phillips fitting; drill ; cutter; saw; wire stripper.

☐ The screws securing the track must be fully tightened and fully in contact with the housing.

☐ Check that the various parts are correctly coupled together in order to ensure correct assembly.

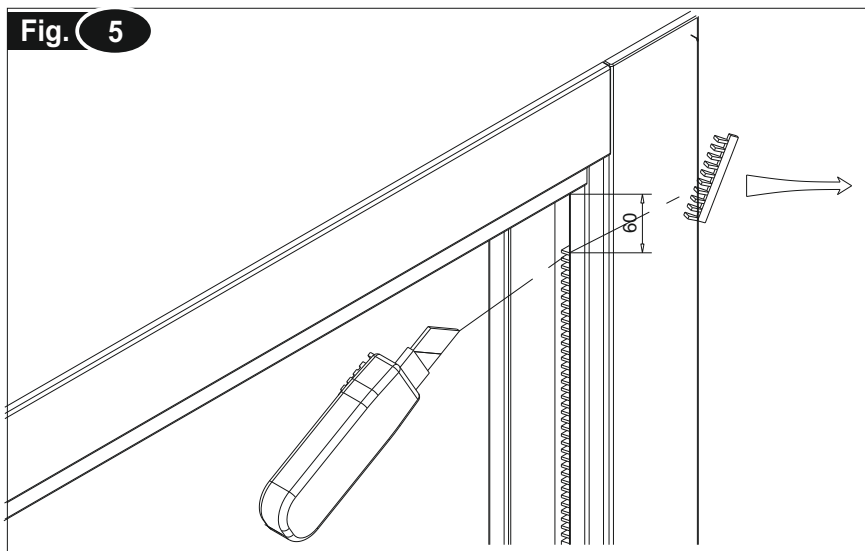
☐ Make sure there is a power supply socket near the door on the side the door closes on.

☐ Remove any door stops or counterweights already fitted to the door for automatically closing manual doors.

☐ If the installation instructions are strictly adhered to there is no risk of loss of stability in the automation unit or breakage during operation.

3.2 ASSEMBLING THE RAIL

To facilitate rail glide in the counterframe, it may be necessary to cut the brush in the measure as shown in fig. 5.



☞ Remove any doorstops or the counterweight used for the automatic closure of manual doors

3.3 ASSEMBLING THE RAIL ON THE WING

☞ The same procedure is followed for both directions of door opening.

-**Figure 6:** Close the door flush with the jamb and mark the point where they meet. **See measurement X.**

☞ If the space between the door and the base of the jamb leaves room to fit the rail inside it, you can fasten the rail in line with the door.

-**Figure 7:** perform the measurement of the transit space and cut the rail, **see detail A fig.7** to correct cutting.

Drill the rail using a 3mm bit: drill 4 holes at the edges and the remaining ones all along the rail **every max. 250mm.**

Take care not to damage, twist or misshape the rail in any way.

-**Figure 8:** Place the rail templates (**fig. 2 part 7**) against the jamb at the top and tape it to the jamb.

Set the rail (**see figure 2 part 2**) at the top of the templates beside the X you have just marked.

-**Figure 9:** Mark the drilling points with a felt-tip pen.

-**Figure 10:** At this point, it is advisable to make preliminary holes on the door to facilitate screw fastening.

Next, permanently fasten the rail with the self tapping screws for aluminum 2,9x13 or with the 3x16 screws for chipboard.

☞ **Attention: check that the screw heads do not protrude from the rail profile.**

☞ **Clean the track taking care to remove any swarfs or scraps resulting from the drilling operation**

-**Figure 11:** Open the door and fit the connecting runner in the rail (part no. 3, fig. 2), so that it glides.

3.4 ASSEMBLING THE SUPPORTING BRACKET AND ACTUATOR PREPARATION

- **Figure 12:** Position the supporting bracket as shown in the figure, taking care to ensure that it rests against the upper jamb and that the inner lip of the bracket fits into the stripping on the jamb. The bracket should be installed on the side of the door where the rail has already been installed. Fasten the bracket to the frame using three TSP2.5x20 screws.

Attention: the screws provided are suitable for use on wood, for other materials contact the manufacturer or an authorised technical assistance centre.

- **Figure 13:** Loosen the four screws on the back (**see fig.13**) and adjust the length to the same measurement as that of the door, minus about 20 mm. **To regulate the actuator length, guide the cable into the actuator itself.**

☞ Do not fasten the screws at this point as adjustments will be necessary later along the length of the actuator.

- **Figure 14:** Make sure that the flat cables for the sensor (component 4 fig. 2) are arranged tidily inside the actuator and then insert the sensor into its housing. Make sure the sensor is fitted in the right direction (the detection window should be facing downwards).

3.5 ASSEMBLING THE ACTUATOR ON THE WING

- **Figure 15:** Proceed with installation of the actuator on the door, inserting it first on the supporting bracket and then on the rail rotor connecting guide previously installed. Proceed to install the actuator on the door.

☞ Position the actuator as shown in the figure 15 at number 1. This position is approximate and will need later adjustment.

- **Figure 16:** Position the actuator on the side of the plug (see figure 16) on the connection guide, gently sliding the same until the actuator interlocks with the dedicated housing on the track.

IMPORTANT: Support the actuator until it has been completely fastened.

Permanently fasten the actuator with the four screws AF TC 3x16.

- **Figure 17:** If the actuator is not parallel to the door, remove the actuator from the supporting bracket and place it on the other housings of the lateral plug so that it is as parallel as possible to the door. At this point fasten the special M4 x20 Tsh Ph screw.

- **Figure 18:** Make the final adjustment of the actuator length, leave a few millimeters of space between the door frame and the lateral cap on the rotor side so as to allow the actuator to follow the length of the rail. Then secure the bolts loosened in figure 13 using a 2.5mm hexagonal key **taking extra care not to deform the plastic outer surface (tightening torque - 1.7Nm). See fig.18 detail A.**

☞ Apply over the screws the two red labels supplied with the package (**ref.12 fig. 2**).

- **Figure 19:** Open the door until the rail is aligned with the rotor – rail connecting guide as shown in the figure. Now fasten the safety stop from the side opposite the automation, using two TSP 2.5x20 screws.

☞ **WARNING: Only activate the actuator after having secured the safety blocks and tested their grip by pulling them by hand.**

- **Figure 23:** Cut the gaskets to measure (ref.: component 5, Fig. 2) and insert them into the slots.

3.6 CONNECTION TO SENSORS (OPTIONAL ACCESSORIES)

For the installation of sensors or buttons on the part opposite the automation unit, follow the instructions in the associated manuals (see also section on spare parts and accessories).

For cabling routes and electronic connection refer to **figures 21-22**.

3.7 RESIDUAL HAZARDS

The analysis of essential safety requisites for safeguarding health, performed by TOPP Srl on the basis of Machine Directive 2006/42/CE, refers to a "typical" installation site and user adequate for the type of machine that will be produced. Any procedure, installation type or adjustment not detailed or mentioned in this manual is prohibited in that it could give rise to hazards and risks.

4 USE AND OPERATION

4.1 TECHNICAL DESCRIPTION

The V1 automation unit is a Low Energy unit and is therefore considered as safe without additional safety devices.

The automation is a mechanical type with no clutch or brakes, so as to prevent possible blockages of a continuous character due to damage or breakage of the structure.

The power supply is 230V~ 50 Hz.

The electronic command and control board is a microprocessor type with keys along the edge for adjustment of such parameters as speed of opening and closing, slowing space, low approach speed, automatic return to the closed position, timing and mode of operation.

The automation is equipped with various functions, such as:

- Pull & go, which permits automatic movement of the door if pushed or pulled slightly;
- ultraslow nighttime function (can be selected with the remote control), which reduces the noise;
- the possibility of connection to the domotic network via Bus (up to 63 actuators usable in a single network).

In the event of a power supply failure, the automation unit may be set up to perform an automatic reset cycle of the door functions.

4.2 PROCEDURE FOR ADJUSTMENT OF THE WEIGHT AND OPENING TIME



Before activating the automation unit, the opening and closing speed must be regulated to match the door weight by accessing the electronic circuit board in the automation unit (see fig.20).

The table below indicates the position of trimmer “A” (Figure 22) in relation to the wing weight. The switch is turned to “A” in the factory. This condition can be considered safe for all types of disappearing doors weighing less than 50 kg. Adjustment of the switch should be made only if the weight of the door to be driven is certain.

Improper setting can cause malfunction of the automation as well as hazardous behavior of the door.

| POSIZIONE | PESO ANTA |
|------------|--------------------------|
| Position 0 | da 15 kg → a 18 kg |
| Position 1 | da 18 kg → a 21 kg |
| Position 2 | da 21 kg → a 24 kg |
| Position 3 | da 24 kg → a 27 kg |
| Position 4 | da 27 kg → a 30 kg |
| Position 5 | da 30 kg → a 33 kg |
| Position 6 | da 33 kg → a 36 kg |
| Position 7 | da 36 kg → a 39 kg |
| Position 8 | da 39 kg → a 42 kg |
| Position 9 | da 42 kg → a 45 kg |
| Position A | da 45 kg → a 50 kg |
| Position B | da 50 kg → a 55 kg |
| Position C | da 55 kg → a 60 kg |
| Position D | da 65 kg → a 70 kg |
| Position E | “ultraslow” function |
| Position F | door off, motor disabled |

The table below indicates the approximate specific weights of the main materials used for the construction of doors, for calculation of the volume and weight of the door. Topp has no liability as regards the calculation of wing weight and the material of which it is made.

| SPECIFIC WEIGHT (Ps) | MATERIALS |
|-----------------------|--------------------------|
| 2600 g/m ³ | GLASS |
| 300 kg/m ³ | LIGHT HOLLOW-CORE PANELS |
| 600 kg/m ³ | HEAVY HOLLOW-CORE PANELS |
| 800 kg/m ³ | SOLID WOOD |

The volume of the wing is given by the following formula → **$V = L \times H \times S$**

Where: **V**= volume of the wing expressed in cubic millimeters

L= width of the wing in meters

H= height of the wing in meters

S= thickness of the wing in meters

The weight of the wing is given by the following formula → **$P = V \times Ps$**

Where: **P**= weight of the wing expressed in Kg

V= volume of the wing expressed in cubic millimeters as calculated above

Ps= specific weight of the material of which the wing is made, expressed in kg./cu.mm.

The door open time can also be regulated by adjusting the trimmer “B”(figure 22), accessing the electronic circuit board in the automation unit (fig.20). The door open time can be regulated between a minimum of 2 seconds and a maximum of 60.

4.3 PROGRAMMING THE DIP-SWITCH

There are 10 dipswitches (microswitches) on the circuit board, accessible by opening the cover on the control board (Figure 20).

Each dip-switch (Figure 22 reference "C") can be set in 2 positions, marked ON and OFF.

At the first use, all the dipswitches are set in the OFF position except dips 9-10, which is set to ON.

Hereafter we indicate the functions of each dipswitch.

-DIP-SWITCH No.10: When set to **ON**, in case of power outage, the reset procedure is performed automatically when power returns. If set to **OFF** the automation unit awaits a manual reset procedure.

In case of collision: if set to **OFF**, when an impact occurs the automation unit cuts off the power supply and runs a reset procedure after 5 seconds; in case the obstacle remains, the door panels remain free until the manual reset procedure has been performed. If set to **ON**, in the event of collision the door automatically performs a reset; following the fourth impact, the automation unit cuts off the power supply to the motor for 15 minutes, after which it automatically carries out the reset procedure.

-DIP-SWITCH No. 9: If switch to the **ON** position, makes the door close very slowly, regardless of the weight selected on switch "A".

-DIP-SWITCH No. 8 : When set to **ON**, causes the door to stop gradually when opening (soft stop). This function was created for relatively lightweight doors; if the door is moderately or very heavy, the door may not complete the opening cycle, so it is advisable to set it to the **OFF** position.

-DIP-SWITCH No. 7: If electric lock EB1 (optional accessory), or another device is fitted, set to **ON**; if no electric lock is present, set to **OFF**.

-DIP-SWITCHES no. 6-5-4-3-2-1: These are used to set the door address. In case of a single door, all the dip-switches must be set to **OFF**.

4.4 INITIALISATION PROCEDURE

After making this adjustment, connect the actuator to the power supply to perform the initialization procedure.

☞ Before performing the initialization procedure, open the door manually by about 10 cm. This is necessary only at the time of starting the automation.

WARNING: During the procedure do not disconnect the power, do not open or close the door manually and do not touch any of the keys on the electronic board.

WARNING: During the initialization and reset procedures all controls (sensors, remote controls, etc.) are blocked. Therefore, stand clear of the door operating area.

Access the automation unit's electronic circuit board as shown in **fig.20**.

If the cover does not slide easily, remove the actuator from its location and try again.

-Figure 22: Press key S1 for about seven seconds. At this point the automation will start the procedure of searching for the limit switches; wait until it has completed this process. The door performs two opening and closing cycles, after which the automation is ready to use.

WARNING! The initialisation procedure must be repeated each time the automation unit is given new settings.

After initialization, the "standing by for open command" status is confirmed by LED L2 on with fixed green light.

This status remains unchanged until the door is commanded to open, and returns at the end of the open/close cycle.

If, during the initialization procedure, the door does not reach the limit switches correctly, repeat the procedure, accompanying the door so that it completes the cycle. This situation could indicate the presence of excessive friction on the glide of the door, excessive weight of the door or an improper reading of its position by the actuator.

If the door does not move correctly after the second initialisation procedure, check there are no obstacles or impediments, check the weight of the door and change the settings if required. Repeat the initialisation procedure.

If the problem persists, disconnect the automation unit from the power supply and contact the technical assistance service.

Note: the Pull&go function becomes active once again 5 seconds after the initialisation procedure is completed.

After the initialization procedure, close the sliding cover on the board.

4.5 RESET PROCEDURE

The reset procedure can be used to restore normal door operation following any alarms that caused the system to go into block mode.

WARNING: During the procedure do not disconnect the power, do not open or close the door manually and do not touch any of the keys on the electronic board.

WARNING: During the initialization and reset procedures all controls (sensors, remote controls, etc.) are blocked. Therefore, stand clear of the door operating area.

Access the automation unit's electronic circuit board as shown in **fig.20**.

- **Figure 22:** This procedure can be initiated by holding down button S1 for 2 seconds or by pressing reset button 7 on the remote control. On receiving the command, the door will open very slowly and then close again at the normal set speed. Once closed the door will go into standby mode, restoring normal operation. The door open time during the reset cycle is much longer than in a normal cycle.

Default settings provide for very slow opening / closing speed and for automatic reset in the event of lack of supply voltage. For more details see Section 4.3.

Note: the Pull&go function becomes active once again 5 seconds after the reset procedure is completed.

After the reset procedure, close the sliding cover on the board.

4.6 INTERNAL SENSOR DETECTION AREA ADJUSTMENT

It is possible to adjust the automation's internal sensor detection area by covering the detect window with one (or more together) of the covering masks contained in the package (**Fig.24**).

If the sensor's detection area is too far away from the door, use a label type 'b-c';

If the sensor's detection area is too broad at the sides of the door, use a label type 'd-e-f';

If the detection area is too broad in both directions, use label 'a' or several labels together.

4.7 TIMER MODE OPENING AND CLOSING FUNCTION



CAUTION: to use this function it is necessary to have a TS8 remote control, EB1 electric lock and two HS2 touch controls.

To activate the timer mode function, extract the internal sensor, remove the connector then insert it back into its housing, while making sure that the flat sensor cables are neatly arranged inside the actuator.

Mount the two HS2 touch controls, one inside and the other outside the room. Lastly, connect the cables of the two touch controls as follows:

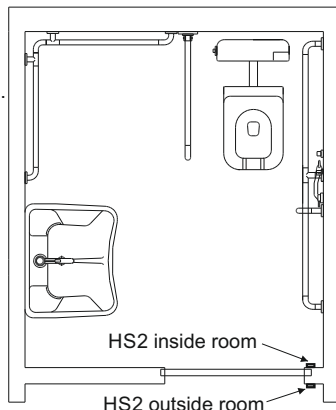
- HS2 inside room: **terminal E** in **Fig. 22**.
- HS2 outside room: **terminal D** in **Fig. 22**.

Next, shift **dip switches 6 and 7 to ON** and run a reset procedure as described in **Par 4.5**. After 24 seconds from the end of the reset, electric lock EB1 will activate to lock the door.

The timer mode function allows for unlocking the door by means of a command activated through the first button on the TS8 remote control. At this point, the EB1 electric lock will deactivate and the green light will appear in the HS2 touch controls. This mode will remain active for 24 seconds before the door locks again, while the electric lock is deactivated, the door can be opened by touching the HS2 touch control. Once the door closes, the electric lock will reactivate and prevent opening of the door from the outside (HS2 with red light). To exit from inside the door, simply touch the internal HS2 touch control and the door will open. Once the door closes again, it will return to its initial status with the electric lock activated.

If the door is unlocked while a person is inside the room, he/she can touch the HS2 touch control to re-lock the door and subsequently touch the control again to unlock and open the door. Lastly, if – with the door open – the HS2 touch Control is kept pressed, the door will remain open and will close once the button is released.

Moreover, the above function can be enabled or disabled through the Ts8 remote control. To activate and deactivate the «timer mode opening and closing function», press the fifth function (third button) on the TS8 remote control.



4.7 LIST OF MESSAGES AND ALARMS

The V1 automation continuously verifies its operating status and can communicate, with the two leds L1 and L2, any malfunctions or particular states. The table below lists the possible messages. Refer to **Figure 22** for the position of the leds.

STATUS MESSAGES

| LED L1 | LED L2 | LED L3 | LED L4 | MESSAGES |
|----------------------------------|---|----------------------------|--------------------------------|---|
| ALTERNATING RED /GREEN | 1 BLINK PLUS X BLINKS IN RELATION TO ALARM NO. | | | ALARM |
| OFF | GREEN LIGHT ON CONSTANT | | | DOOR WAITING |
| RED LIGHT ON CONSTANT | GREEN LIGHT ON CONSTANT | | | PAUSE FOR REMOTE LEARNING |
| CONSTANT FLASHING GREEN LIGHT | GREEN LIGHT ON CONSTANT | | | DOOR LOCKED BY REMOTE CONTROL |
| | | GREEN LIGHT ON CONSTANT | | 24 V POWER ON |
| | | | SLOW YELLOW FLASHING LIGHT | DOOR STOPPED AND NO MODBUS COMMUNICATION |
| | | | RAPID YELLOW FLASHING LIGHT | MODBUS COMMUNICATION OR GUIDED READING |

ALARM MESSAGES

If there is a malfunction on the system that could make the machine dangerous or hinder its operation, the V1 actuator stops movement of the door and led L1 will signal the alarm by blinking alternately red/green. To identify the cause of the stoppage, just count the number of consecutive red blinks of the other led, L2. The alarm message is repeated cyclically, there is therefore a cycle of flashing, a period of rest in which the LED is off, and then a new sequence of flashing. There may be more than one alarm at the same time. In this case the messages will appear consecutively, one after the other. For example, in case of alarms 1 and 4, the sequence of blinks will be: one blink, pause, four blinks, pause, one blink, pause, for blinks, pause, one blink,...

To restore operation of the door just perform the "reset" procedure by pressing S1 or the reset key on the remote control.

The following is the list of alarm messages:

- Alarm 1:** Generic alarm condition of machine, any malfunction causes the initial blink, which will be followed by a fixed number of blinks indicating the type of alarm.
- Alarm 2:** Serious alarm. Processor not configured or damaged. The electronic circuit board must be replaced.
- Alarm 3:** Excessive speed of door opening and closure causing unsafe condition.
- Alarm 4:** Maximum number of collisions reached in closure.
- Alarm 5:** Internal board of CPU overheated.
- Alarm 6:** At the end of the initialization procedure, the measurement reading of the door is outside of the machine parameters (between 940 and 1,240mm).
- Alarm 7:** time out for measurement – the door measurement cycle did not end in the time foreseen.
- Alarm 8:** time out for setting – the initialization cycle did not end in the time foreseen.
- Alarm 9:** Time out on door reset cycle.
- Alarm 10:** Time out on door opening cycle.
- Alarm 11:** Time out on door closing cycle.
- Alarm 12:** Time out on door reversal cycle.
- Alarm 13:** Time out of EB1 electric lock operating cycle (where EB1 optional electric lock is present).

5.1 MAINTENANCE**Maintenance operations should only be carried out after having cut off the power supply to the actuator**

The V1 actuator does not need any particular maintenance. However, in certain sites, there may be a deposit of dust on the glide rail that causes malfunctioning of the machine or unusual noise. In this case we recommend dismantling the rail automation and cleaning the rail and rotor with a damp cloth, taking care to remove any scraps.

Periodically check proper clamping of the fastening bracket screws (component 6, Fig. 2), of the safety stop (component 8, Fig. 2) and of the rail. Periodically check the wear of the door sliding carriages and check they are secure, check the condition of the brush and door seal.

In order for the automation unit to operate correctly, we recommend that the user carries out periodical maintenance on the same. This maintenance activity may be carried out either by TOPP, in accordance with a specific agreement made with the user, or by the installation technician or by other competent and qualified technical personnel in possession of all legal requirements.

Any repairs on the automation, other than those indicated above, must be authorized by TOPP Srl. Unauthorized repairs are not permitted.

5.2 SPARE PARTS AND ACCESSORIES AVAILABLE ON REQUEST

Always use original spare parts and accessories to ensure the safety and efficient operation of the automation and avoid invalidating the warranty. Original spare parts and accessories must be ordered exclusively from the dealer or manufacturer, communicating the type, model and serial number of construction of the automation.

The following accessories can be requested for each automation:

- WS2 microwave sensor;
- IS4 infrared sensor;
- touch-button HS1;
- remote control TS8, used to control the movement of the door from a distance of 5m;
- EB1 electric safety lock, allows you to block the opening of the door, the door block system is not to be considered as a device for protection against break-ins;
- touch-button HS2, combined with electric lock EB1;
- External wall-mounting bracket, for when the bracket included in the packaging cannot be used (component 6 fig.2);
- Adhesive kit for securing the track, can be used to secure the track in the event of glass doors.

For instructions on the installation and use of accessories, see the associated manuals.

5.3 DEMOLITION

Demolition of the automation must be carried out in respect of the legislation in force on the subject of environmental safeguards. Proceed with differentiation of the parts of the automation according to the different types of material.

5.4 TROUBLESHOOTING

| PROBLEM | REMEDY |
|--|--|
| Alarm 1 | Perform the reset procedure and, if necessary, repeat initialization. |
| Alarm 2 | Contact Customer Service. |
| Alarm 3 | Perform the reset procedure and, if necessary, repeat initialization. |
| Alarm 4 | Perform the reset procedure |
| Alarm 5 | Allow the board to cool and perform the initialization procedure. |
| Alarm 6 | Perform the initialization procedure. |
| Alarm 7 | Perform the reset procedure and, if necessary, clean the silkscreen printed guide on the rail with a damp cloth. |
| Alarm 8 | Perform the initialization procedure. |
| Alarm 9 | Perform the initialization procedure. |
| Alarm 10 | Contact Customer Service. |
| Alarm 11 | Contact Customer Service. |
| Alarm 12 | Contact Customer Service. |
| Alarm 13 | Contact Customer Service. |
| Pull & Go does not function after the reset | Wait 5 seconds after the completion of the initialisation/reset procedure. |
| Sensors do not activate the door after the reset | Wait 10 seconds after the completion of the initialisation/reset procedure. |
| The door opens rapidly and slams into the limit switch | Repeat the initialisation procedure or call the assistance service. |
| The door opens normally but after three openings closes slowly and at the fourth signals the collision alarm | Make sure there are no obstacles in the passage space. |



ORIGINAL
CE

The undersigned, in the name of and behalf of the following company

Topp S.r.l.
Via Galvani, 59
36066 Sandrigo (VI)
Italia

herewith declares that the person authorised to compile the technical file is

Name: *Bettiati Roberto - Topp S.r.l.*
Address: *via Galvani, 59 36066 Sandrigo (VI)*

and declares that the product

ELECTROMECHANICAL AUTOMATION FOR LINEAR SLIDING DOORS
WITH ONE LEAF with radio control unit

Tipo: **V1**

is in compliance with the following directives (including all applicable revisions):

Radio Equipment Directive (RED) 2014/53/EU
Machinery Directive 2006/42/EC
RoHS II Directive 2011/65/EU

and that the following harmonised standards have been applied:

RED Directive
EN 300 220-2 V3.1.1

MD Directive
EN 16005:2012

RoHS II Directive
EN 50581:2012

and the following technical documents:

EN 301 489-3 V1.6.1
EN 62233:2008
EN 61000-6-2:2005
EN 61000-6-3:2007 + A1:2011 + AC:2012

This declaration of conformity is issued under the sole responsibility of the manufacturer.

Date: Sandrigo, 20/09/2017

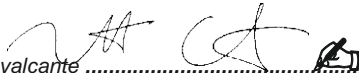
Signature: 
Administrator

Fig. 6

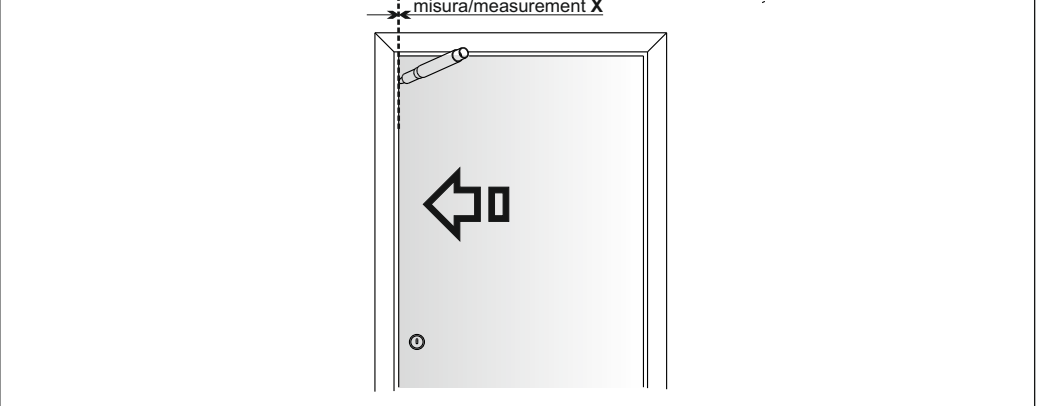


Fig. 7

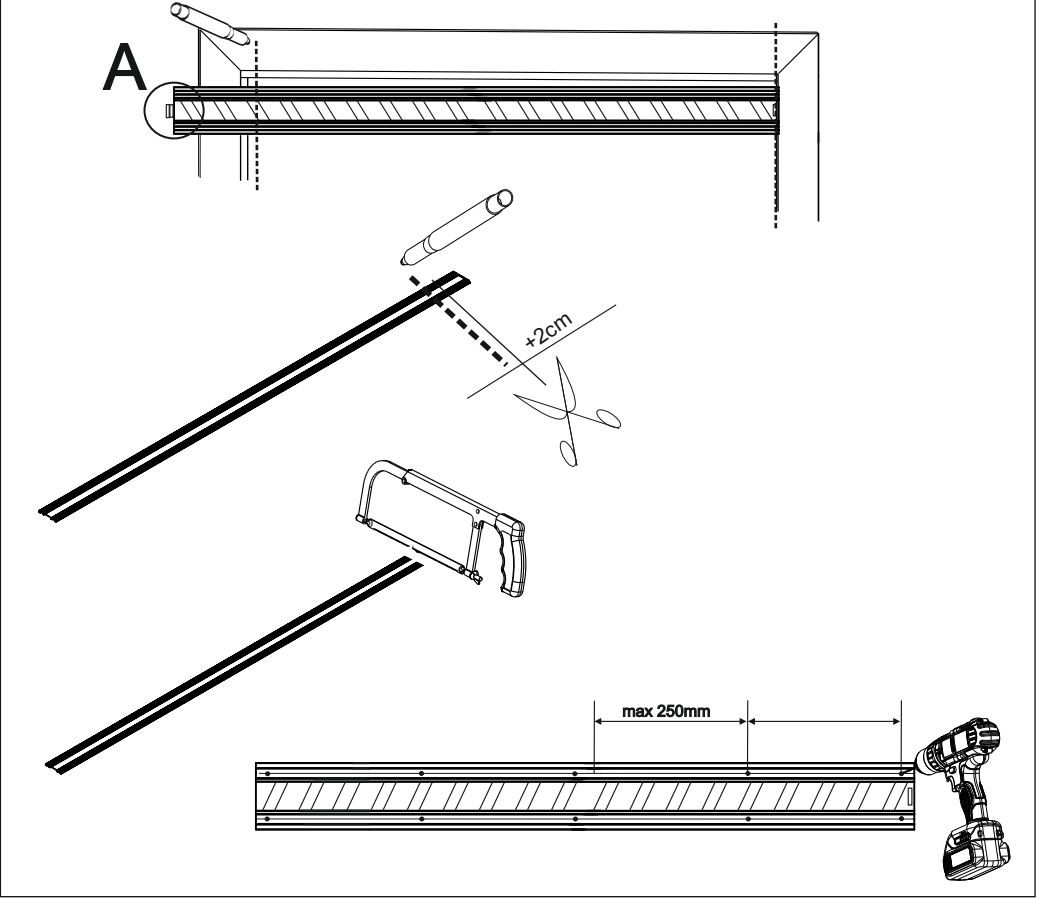


Fig. 8

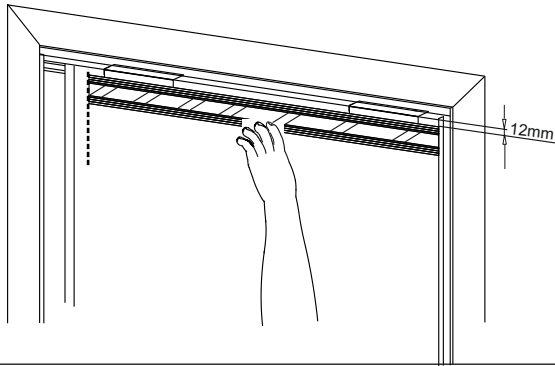
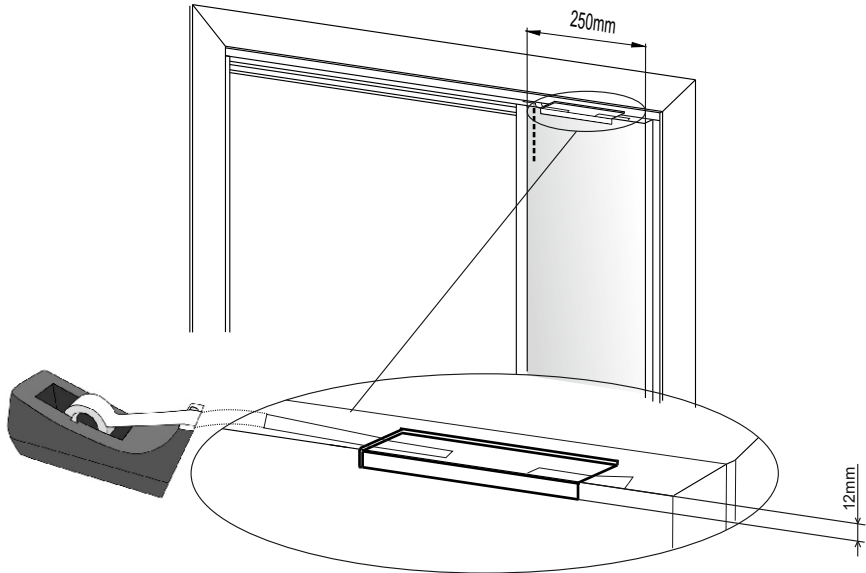


Fig. 9

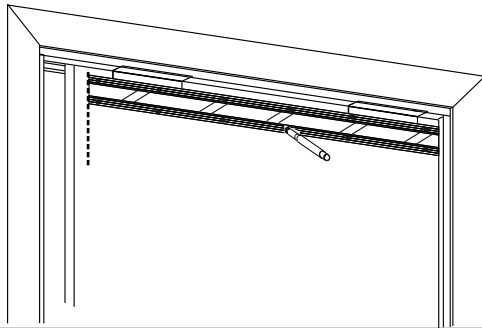
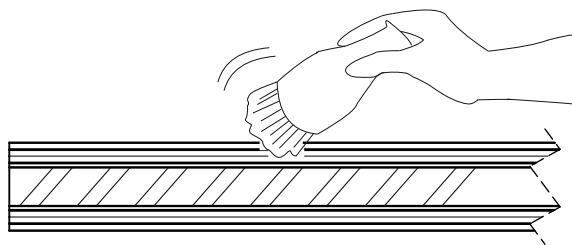
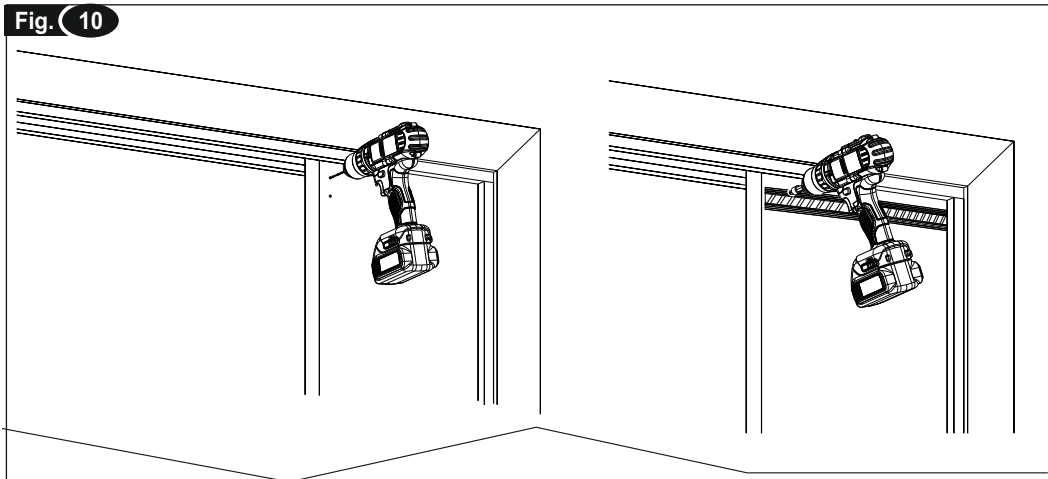


Fig. 10



IT -Pulire il binario da eventuali trucioli e residui di foratura.



EN-Clean the track taking care to remove any swarfs or metal scraps resulting from the drilling operation.

Fig. 11

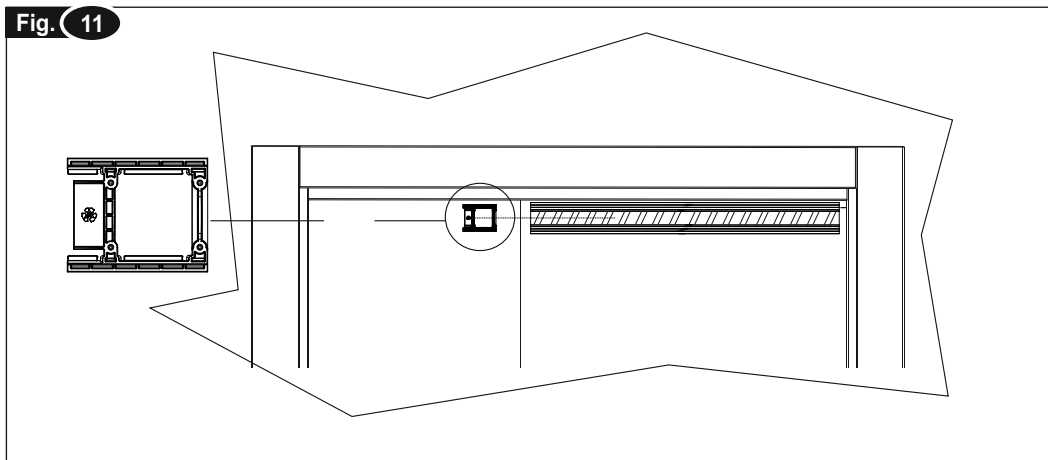


Fig. 12

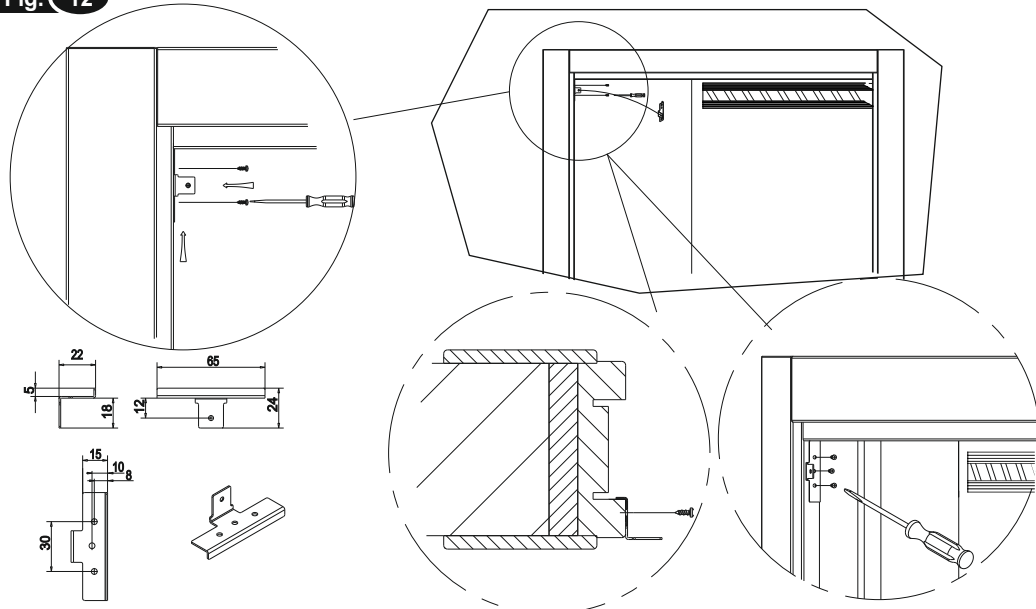
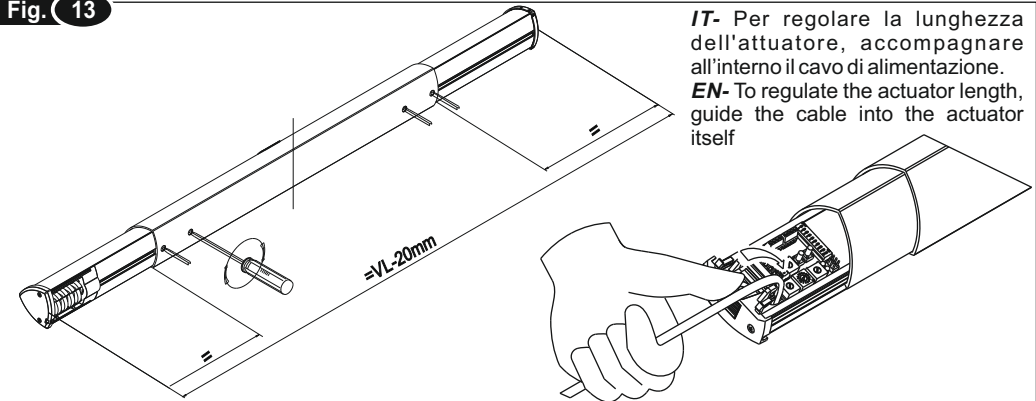
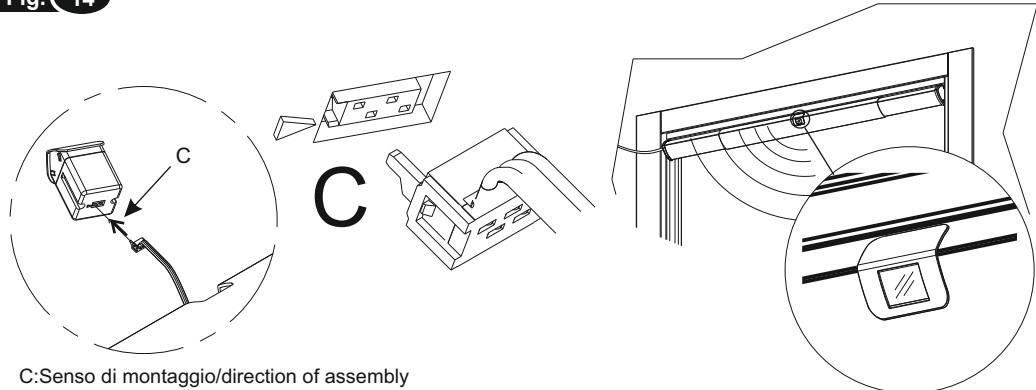


Fig. 13



IT- Per regolare la lunghezza dell'attuatore, accompagnare all'interno il cavo di alimentazione.
EN- To regulate the actuator length, guide the cable into the actuator itself

Fig. 14



C: Senso di montaggio/direction of assembly

Fig. 15

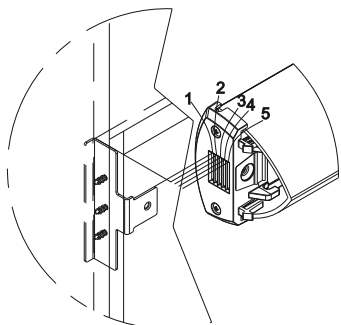


Fig. 16

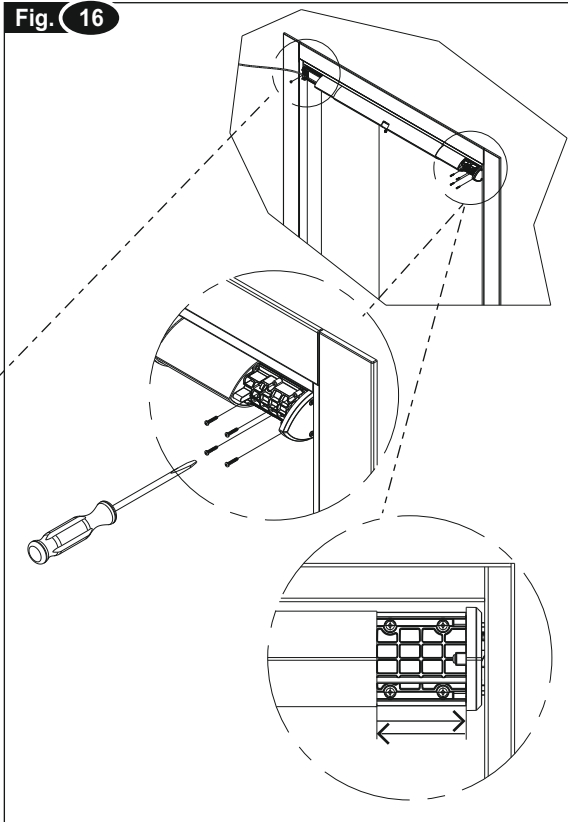


Fig. 17

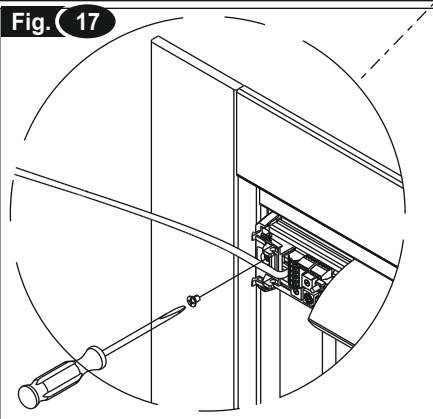


Fig. 18

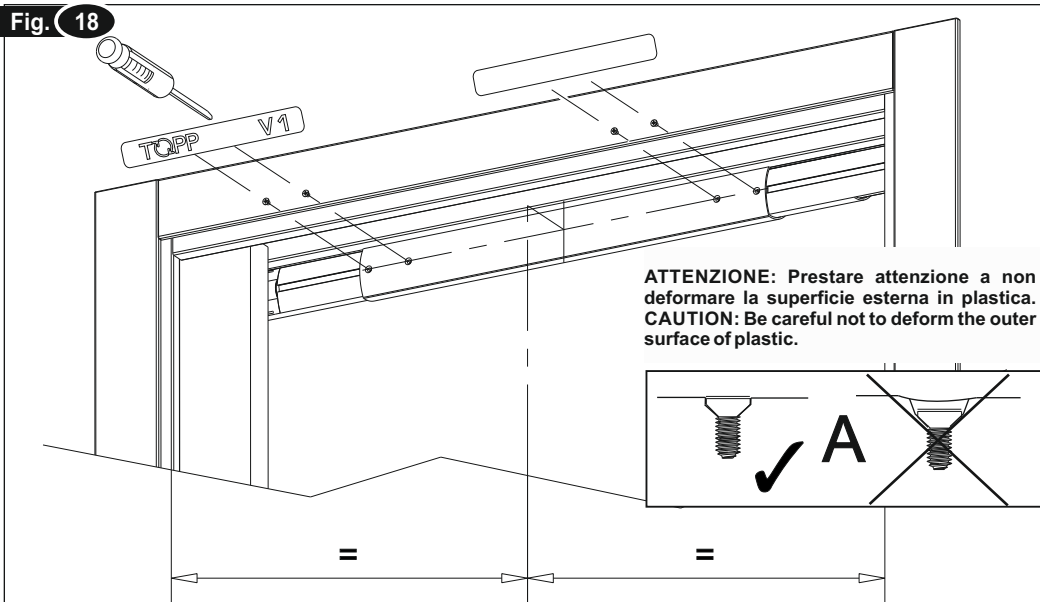


Fig. 19

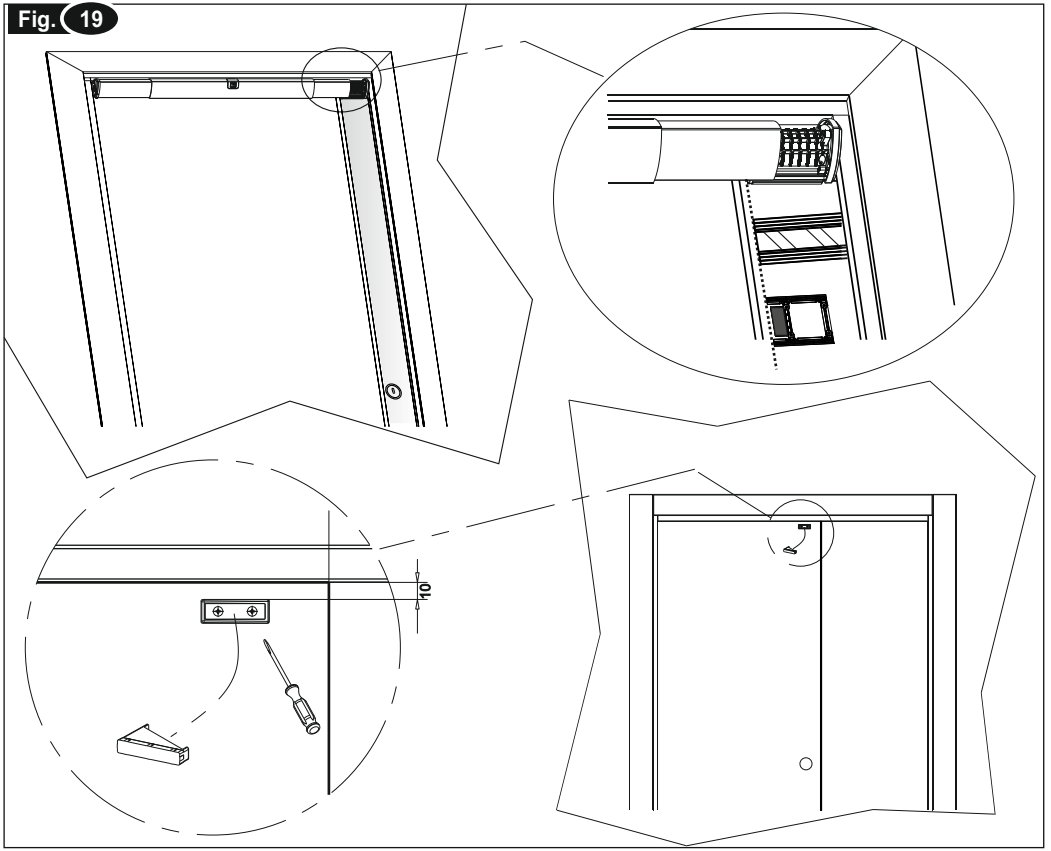


Fig. 20

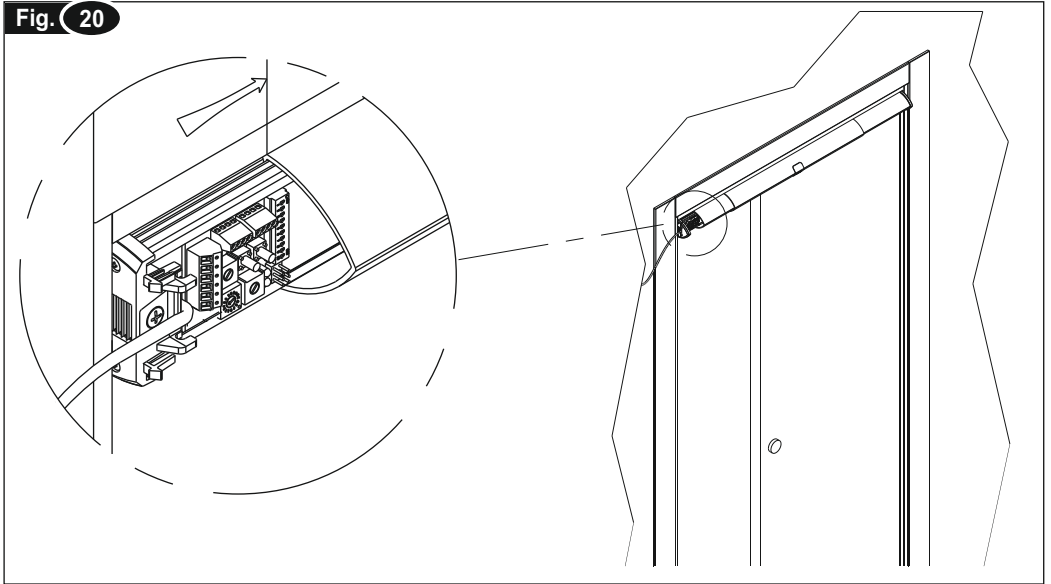


Fig. 21

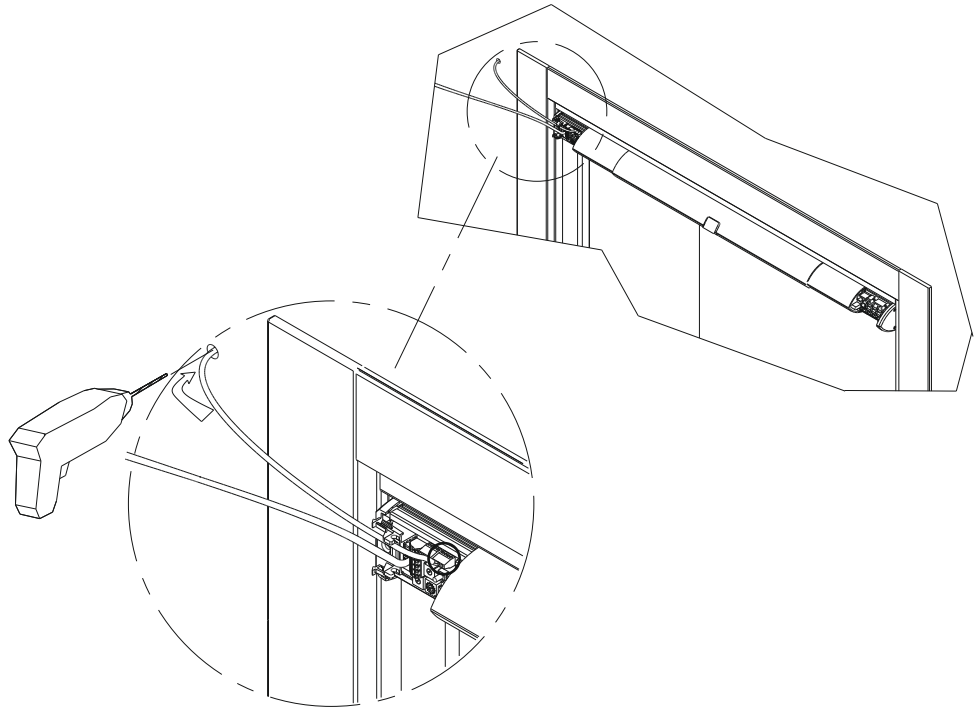
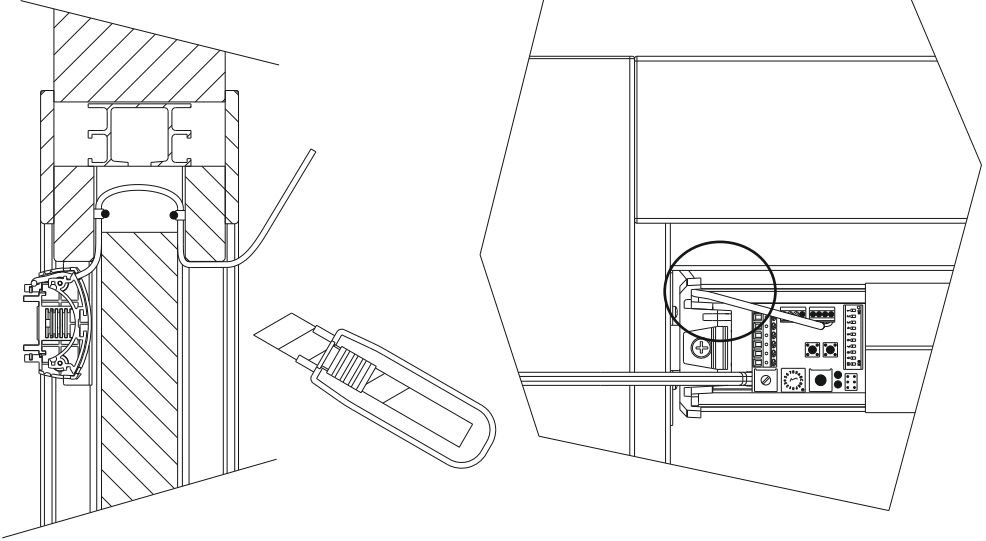
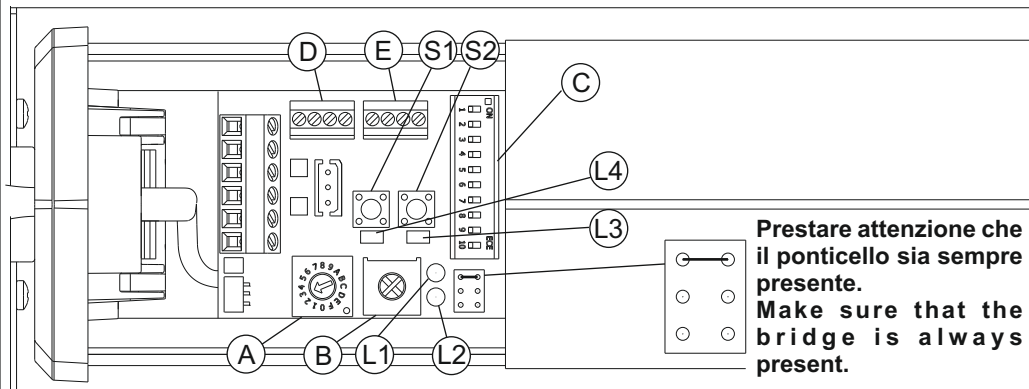
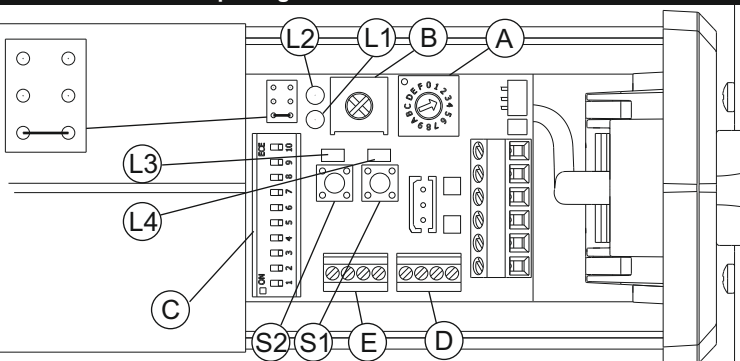


Fig. 22 Senso di apertura verso destra/ Opening toward the right



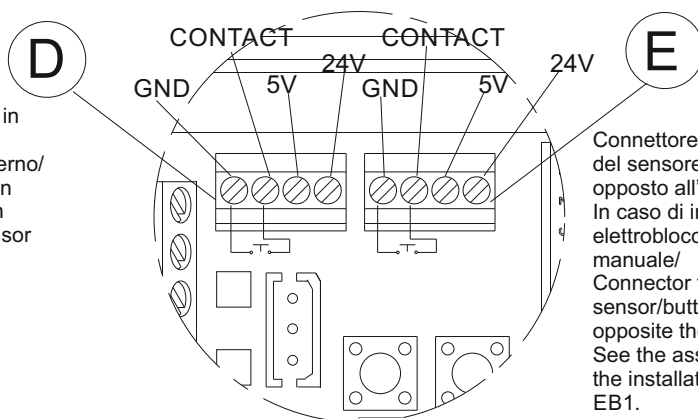
Senso di apertura verso sinistra/ Opening toward the left

**Prestare attenzione che il ponticello sia sempre presente.
Make sure that the bridge is always present.**



Rif. per collegamento pulsanti esterni - Reference for the connection of external buttons

Connettore in parallelo al sensore interno/
Connector in parallel with internal sensor



Connettore per il collegamento del sensore/pulsante dal lato opposto all'automazione.
In caso di installazione elettroblocco EB1, vedi relativo manuale/
Connector for connecting sensor/button on the side opposite the automation unit.
See the associated manual for the installation of electric lock EB1.

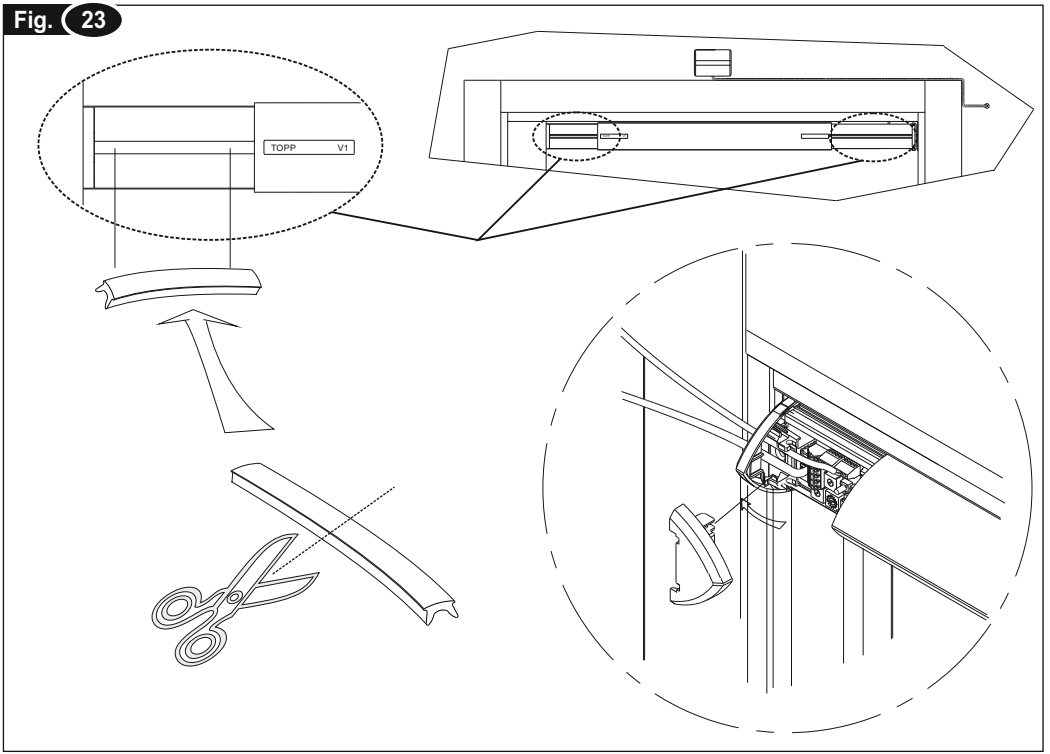
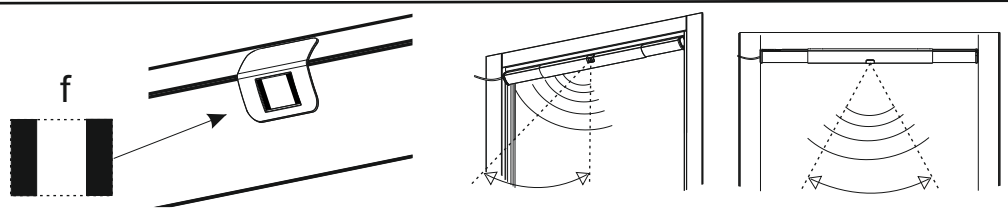
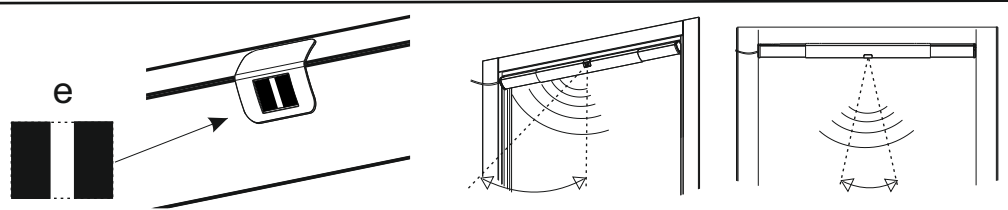
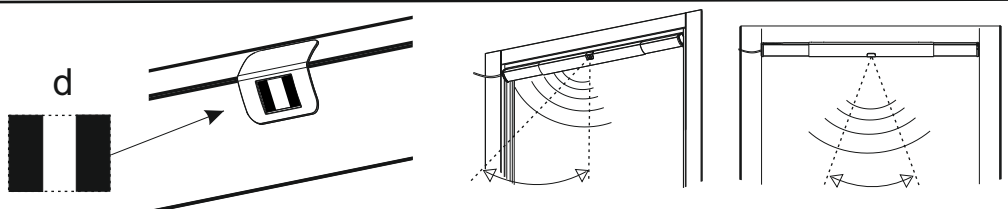
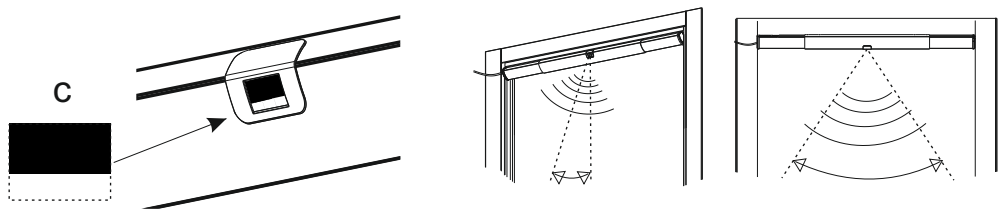
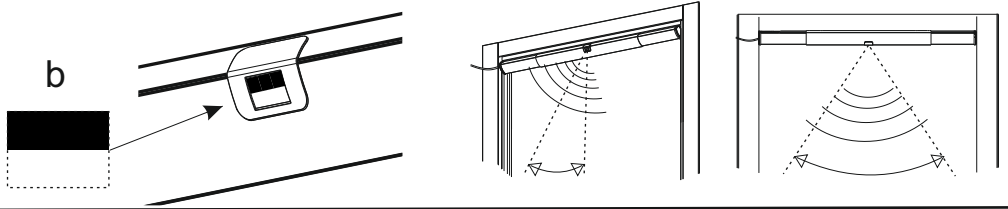
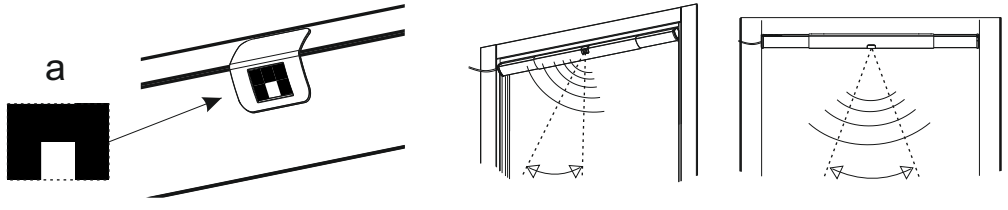


Fig. 24







TOPP S.r.l.

Società a Socio Unico soggetta a direzione e coordinamento di 2 Plus 3 Holding S.p.a.

Via Galvani, 59 - 36066 Sandrigo (VI) - Italia
Tel. +39 0444 656700 - Fax +39 0444 656701

Info@topp.it - www.topp.it