



Duwondersteuning

Dispositif de propulsion

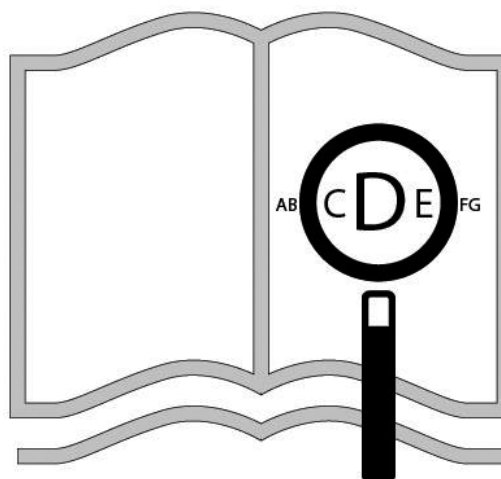
000690842.05

R20

Gebruikershandleiding

Manuel d'utilisation

www.sunrisemedical.com



Als u visueel gehandicapt bent, kan dit document ook worden gelezen in Pdf-formaat op www.SunriseMedical.nl en is ook beschikbaar in grote tekst formaat op aanvraag.



Onderdelen van de duwondersteuning

SUNRISE MEDICAL heeft het ISO 9001 certificaat toegekend gekregen, een bewijs van de kwaliteit van onze processen in elk stadium, vanaf het onderzoek en de ontwikkeling tot de productie. Deze producten voldoen aan de vereisten volgens de richtlijnen van de Europese Unie

Si vous souffrez de déficience visuelle, ce document peut être consulté en format PDF sur www.sunrisemedical.fr ou vous être envoyé en grands caractères, sur demande.



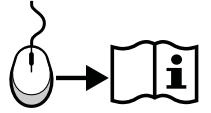
Composants du dispositif de propulsion

Nous, la société SUNRISE, sommes certifiés ISO 9001, ce qui garantit la qualité de nos produits à tous les stades, du développement jusqu'à la production. Ces produits sont conformes aux directives de la Communauté européenne.



Inhoudsopgave

04



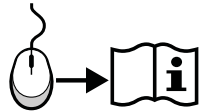
R20 duwondersteuning

1. Aandrijf wiel
2. Spatbord
3. Aankoppelarm
4. Aankoppelklem
5. Opbergzak met accu en bediening
6. Bedieningseenheid



Sommaire

22









Dispositif de propulsion R20

1. Roue motrice
2. Garde-boue
3. Bras d'arrimage
4. Attache d'arrimage
5. Sacoche avec batterie et boîtier de commande
6. Unité de commande

Inhoudsopgave

1. Definities	4
2. Voorwoord	5
3. Gebruik	5
4. Toepassingen:	6
5. Algemene veiligheidstips en rijbeperkingen	6
6. Veiligheidsvoorschriften - controle voor iedere rit ..	8
7. Veiligheidsvoorschriften - tijdens het rijden	8
8. Garantie	9
9. Levering	10
10. Opstarten:	11
10.1 Bevestigen van de duwondersteuning op de rolstoel	11
10.2 Bevestigen van de opbergzak op de rolstoel ...	11
10.3 Bevestigen van de bedieningseenheid	11
10.4 Aan/Uitschakelen	12
10,5 Gebruik van de led-display	12
10.6 Gebruik van de drukschakelaar	12
11. Accu/Lader	13
11.1 Opladen van de accu's:	13
11.2 Veiligheidsvoorschriften en instructies hoe de accu te vervoeren en verzenden:	15
12. Transport	15
13. Veiligheid:	16
14. Onderhoud	16
15. Frequentie onderhoud	17
16. Onderhoud banden	17
17. Reiniging/Hygiëne	17
18. Afvalverwerking / recycling van materialen	18
19. Sticker	18
20. Koppel	19
21. Technische gegevens	20
22. Probleem oplossen	21

1. Definities

Woord	Betekenis
 GEVAAR!	De gebruiker wordt geattendeerd op de kans op ernstig letsel of overlijden indien het advies niet wordt opgevolgd.
 WAARSCHUWING!	De gebruiker wordt geattendeerd op de kans op letsel indien het advies niet wordt opgevolgd.
 OPGELET!	De gebruiker wordt geattendeerd op de kans op schade aan de apparatuur indien het advies niet wordt opgevolgd.
 OPMERKING:	Algemeen advies of beste gebruik
	Verwijzing naar aanvullende documentatie
	Past niet

OPMERKING:

Noteer het adres en telefoonnummer van uw plaatselijke dealer in de daarvoor bestemde ruimte. Neem in het geval van stringen contact met de dealer op en probeer zoveel mogelijk relevante informatie te geven zodat hij u snel kan helpen.

De in deze handleiding getoonde en beschreven duwondersteuning is qua details mogelijk niet precies gelijk aan uw eigen model. Alle instructies zijn echter belangrijk, ongeacht de verschillen in detail. De fabrikant houdt zich het recht voor zonder opgaaf gegevens met betrekking tot gewicht, maten of andere technische gegevens zoals genoemd in deze handleiding, te wijzigen. Alle afbeeldingen, maten en mogelijkheden zoals getoond in deze handleiding zijn slechts indicatief en bevatten geen specificaties.

Stempel en handtekening dealer

2. Voorwoord

Beste klant,

Wij zijn erg blij dat u gekozen hebt voor een kwalitatief hoogstaand SUNRISE MEDICAL-product. Deze gebruikershandleiding bevat vele tips en ideeën waardoor uw nieuwe duwondersteuning een betrouwbare partner in uw leven wordt.

Wij van Sunrise vinden het heel belangrijk om goede banden met onze klanten te onderhouden. Daarom willen wij u op de hoogte houden van de huidige en de nieuwe ontwikkelingen in ons bedrijf.

Een goede band met onze klanten betekent ook: snelle service, uitstekende toegankelijkheid en nauwe samenwerking met onze klanten. Wanneer u vervangende onderdelen of accessoires nodig hebt, of als u vragen hebt over uw duwondersteuning, kunt u altijd contact met ons opnemen. Wij willen dat u tevreden bent over onze producten en diensten. Bij Sunrise werken we voortdurend aan verdere ontwikkeling van onze producten. Daarom kunnen in onze producten wijzigingen met betrekking tot vorm, technologie en apparatuur worden doorgevoerd.

Er zijn dan ook geen juridische vorderingen mogelijk op basis van de gegevens of de afbeeldingen in deze gebruikershandleiding.

Het managementsysteem van SUNRISE MEDICAL is gecertificeerd en voldoet aan de EN ISO 9001, ISO 13485 en ISO 14001 normen.

SUNRISE MEDICAL, als fabrikant, verklaart dat de lichtgewicht rolstoelen zijn geproduceerd conform de Europese richtlijnen 93/42/EEG / 2007/47/EEG.

Neem contact op met uw plaatselijke erkende SUNRISE MEDICAL dealer als u vragen hebt over het gebruik, onderhoud of de veiligheid van uw duwondersteuning. Als er in uw regio geen erkende dealer gevestigd is, of als u vragen hebt over de productveiligheid of het terugroepen van producten, kunt u schriftelijk of telefonisch contact opnemen met Sunrise Medical.

Sunrise Medical B.V.
Groningehaven 18-20
3433 PE Nieuwegein
The Netherlands
Phone: 31 (0)30 - 60 82 100
E: info@sunrisemedical.nl
www.SunriseMedical.nl



Gebruik uw duwondersteuning niet totdat u deze gebruiksaanwijzing hebt gelezen en begrepen!

Volg de instructies op die in deze gebruikershandleiding worden gegeven.

3. Gebruik

De Empulse R20 is een aan de rolstoel bevestigde, elektrische duwondersteuning die de mobiliteit en de integratie van de rolstoelgebruiker in het dagelijks leven ondersteunt. De duwondersteuning is bedoeld voor persoonlijk gebruik, binnen en buiten, door een begeleider. Onder geen enkele omstandigheid mag de rolstoelgebruiker de duwondersteuning zelf bedienen zoals een elektrisch aangedreven rolstoel.

Let op: Omwille van de veiligheid moet de begeleider een training hebben gehad van een dealer hoe met het apparaat om te gaan, en hij of zij moet fysiek en mentaal in staat zijn het apparaat in alle bedrijfssituaties te bedienen.

Het maximale gebruikersgewicht staat vermeld op de naamplaat met het serienummer. De sticker met serienummer bevindt zich op de duwondersteuning en in de gebruikershandleiding.

Aansprakelijkheid wordt uitsluitend geaccepteerd indien het product wordt gebruikt onder die specifieke omstandigheden en voor het doel waarvoor het product is gemaakt.

Levensduur

De verwachte levensduur van de duwondersteuning is 5 jaar, op voorwaarde dat:

- de duwondersteuning strikt in overeenstemming met het bedoelde gebruik wordt gebruikt; Tijdens gebruik van de duwondersteuning mogen de door de fabrikant gespecificeerde waarden van uw rolstoel (bijv. de maximale helling, de bandenspanning en andere specificaties) nooit worden overschreden. Ook de algemene gebruiksinstructies moeten nauwkeurig worden opgevolgd en mogen nooit worden overschreden.
- het voorgeschreven onderhouds- en serviceprogramma wordt nageleefd.
- De training bij de dealer heeft plaatsgevonden.

GEVAAR!

Monteer nooit niet-erkend elektrisch apparatuur.

Voor iedere combinatie met andere medische hulpmiddelen is rechtstreekse goedkeuring van Sunrise Medical nodig.

Breng geen andere apparatuur aan op de stoel, want deze kunnen het bedoelde gebruik of de structuur van de duwondersteuning wijzigen.

U mag de duwondersteuning niet gebruiken voordat er een training bij een erkende dealer heeft plaatsgevonden. Dit is van essentieel belang!

Opmerking!

Het gebruik van de duwondersteuning kan andere apparatuur verstoren, bijvoorbeeld antidiestalsystemen in warenhuizen.

De duwondersteuning heeft geen rem, daarom adviseren we altijd het gebruik van trommelremmen.

4. Toepassingen:

De duwondersteuning biedt de begeleider de mogelijkheid om de gebruiker in staat te stellen veilig lange afstanden af te leggen op een ergonomisch en ecologisch verantwoorde wijze, waarbij de eigen rolstoel wordt gebruikt. Het apparaat vergroot de actieradius aanzienlijk.

De aangekoppelde rolstoel moet zijn uitgerust volgens de geldende verkeersregels wanneer deze wordt gebruikt op openbare wegen, stoepen en in openbare ruimtes.

De maximale belasting (gebruiker en rolstoel) is 190 kg.

De duwondersteuning kan worden gebruikt door diegenen die:

- fysiek en mentaal in staat zijn de duwondersteuning bij alle handelingen (tegen een helling op of af) veilig te bedienen en die kunnen voldoen aan de wettelijke vereisten voor het gebruik op de openbare weg;
- van Sunrise Medical of een door Sunrise Medical erkende dealer advies en training hebben ontvangen hoe zij de duwondersteuning moeten gebruiken.

Gebruiksvoorwaarden

De duwondersteuning heeft geen problemen met asfaltoppervlaktes en harde paden in heuvelachtig terrein. Vermijd rijden over losse oppervlaktes (zoals losse steentjes, zand, modder, sneeuw, ijs of diepe plassen). Hierdoor kan de gebruiker aan onvoorziene risico's worden blootgesteld.

Neem de informatie over toegestane gebruikscondities in de gebruikershandleiding voor de rolstoel waarop de duwondersteuning is gemonteerd, in acht. Beperkingen met betrekking tot de toegestane gebruikscondities (bijv. maximum klimvermogen, maximum toegestane hoogte van obstakels, maximum gebruikersgewicht, etc.) moeten in acht worden genomen wanneer de duwondersteuning wordt gebruikt.

5. Algemene veiligheidstips en rijbeperkingen

De technologie en constructie van deze duwondersteuning zijn ontworpen met het oog op maximale veiligheid. Aan de momenteel van kracht zijnde internationale veiligheidsnormen is voldaan en zij zijn overtroffen.

Desondanks kunnen gebruikers zichzelf aan gevaar blootstellen als ze hun duwondersteuning onjuist gebruiken. Voor uw eigen veiligheid moeten de volgende regels absoluut worden opgevolgd.

Onprofessionele of foutieve aanpassingen of instellingen kunnen de kans op ongelukken vergroten. Als gebruiker van een duwondersteuning maakt u deel uit van het dagelijkse verkeer op straat en op de stoep, net als andere mensen. Wij herinneren u er aan dat u daardoor ook onderworpen bent aan alle verkeerswetgeving. Wees voorzichtig wanneer u voor het eerst met deze duwondersteuning rijdt. Leer het apparaat kennen.



WAARSCHUWING!

Overschrijd **NOOIT** het maximale gebruikersgewicht / de maximale belasting van 170 kg / 190 kg.

Als het maximale gebruikersgewicht voor de aangekoppelde rolstoel minder is dan 170kg, geldt deze lagere limiet voor het volledige systeem. Wanneer de maximale belasting wordt overschreden, kan dit leiden tot schade aan de duwondersteuning, verlies van controle, of ernstig letsel van de gebruiker en/of anderen.

- Het is van essentieel belang dat u de gebruikershandleiding van de rolstoel in acht neemt wanneer u de duwondersteuning gebruikt.
- De remmen van de rolstoel waaraan de duwondersteuning is bevestigd, moeten zodanig zijn geplaatst dat de begeleider die de rolstoel duwt, er gemakkelijk bij kan komen.
- Wees altijd voorzichtig bij gebruik van de duwondersteuning en begin altijd met de laagste snelheid.

Rem altijd af wanneer u over lastige obstakels rijdt, zoals treden, stoepen, randen of diepe kuilen.

- Uw duwondersteuning is niet ontworpen voor transport in een voertuig. Bij vervoer in een voertuig moet u de duwondersteuning losmaken van de rolstoel!
- Deze duwondersteuning mag uitsluitend worden gebruikt om één persoon tegelijk te verplaatsen waarbij een begeleider duwt. Iedere andere manier van gebruik komt niet overeen met het bedoelde gebruik. De duwondersteuning mag uitsluitend door een begeleider worden gebruikt.
- Het gebruik van de duwondersteuning wordt uitsluitend aanbevolen voor die mensen die de juiste fysieke en psychische gesteldheid hebben. De persoon moet in staat zijn de rolstoel met daarin de gebruiker overeind te houden wanneer deze naar achteren of zijwaarts kantelt.

- Het gebruik van anti-tipwielen op de rolstoel wordt sterk aanbevolen. Op hellingen van meer dan 8% zijn twee anti-tipbuizen verplicht.
- Wanneer u de duwondersteuning net gebruikt, moet u zeer voorzichtig rijden.
- Raak eerst vertrouwd met het gebruik van de duwondersteuning op vlak terrein, en op de laagste snelheid, voordat u hellingen op of af rijdt. Om veilig hellingen op en af te kunnen rijden, adviseren we nadrukkelijk het gebruik van trommelremmen.
- De snelheid moet worden aangepast aan de technische vermogens van de rolstoel en de begeleider, en aan het terrein. De maximale snelheid is 5 km/u. Deze maximale snelheid mag onder geen enkele omstandigheid worden overschreden.
- Gebruik 's nachts en bij schemering altijd de verlichting.
- Rij alleen op asfaltwegen, of verharde, vlakke oppervlaktes.
- Rij nooit op hellingen steiler dan >10%. De maximaal door de rolstoelfabrikant toegestane helling mag onder geen enkele omstandigheid worden overschreden.
- Wees voorzichtig wanneer u over stoepen, treden, putdeksels en dergelijke rijdt; bij het nemen van dergelijke obstakels is er een verhoogd risico op kantelen. Rij nooit over treden of door kuilen met de duwondersteuning ingeschakeld.
- Pas uw rijstijl aan uw fysieke mogelijkheden aan.
- Rij langzaam en voorzichtig, vooral wanneer u de bocht om gaat.
- Raak de motor niet aan, want hij kan heel heet worden.
- Uw duwondersteuning moet regelmatig door de dealer worden nagekeken en onderhouden (minstens één keer per twee jaar).
- Bij bewegende delen is er altijd een risico dat vingers beklemd raken. Doe daarom altijd voorzichtig.
- Wanneer de duwondersteuning langdurig wordt blootgesteld aan direct zonlicht of lage temperaturen, kunnen onderdelen erg heet (>41°C) of erg koud (<0°) worden. Hierdoor kan de motor verhit raken en is in extreme gevallen niet in staat om met vol vermogen te presteren. Ook plastic onderdelen worden sneller oud onder invloed van intens zonlicht.
- Controleer altijd of de duwondersteuning correct en veilig in de houders van het rolstoelframe is vastgeklikt en controleer of de houders op de juiste plek zijn bevestigd.
- De duwondersteuning mag niet worden gebruikt tijdens storm, zware regenval/sneeuwval, of op een gladde of slechte ondergrond.
- Het gebruik van de duwondersteuning kan andere apparatuur verstoren, bijvoorbeeld antidiefstalsystemen in warenhuizen.

GEVAAR!

VERSTIKKINGSGEVAAR - In dit mobiliteitshulpmiddel zijn kleine onderdelen verwerkt die onder bepaalde omstandigheden een verstikkingsgevaar voor kleine kinderen kunnen vormen.

6. Veiligheidsvoorschriften - controle voor iedere rit

OPGELET!

Controleer visueel de conditie van de duwondersteuning en de wielen, inclusief de spaken, hoepels, schade aan banden, en controleer de bandenspanning.

Een lage bandenspanning vergroot het risico op kantelen, vooral in bochten. Het heeft ook effect op het remmen, versnelt de slijtage en is van invloed op de rijprestaties door de grotere rolweerstand.

Controleer altijd of het profiel van de band van de duwondersteuning nog voldoende is. Als de banden versleten zijn, mag de duwondersteuning niet langer worden gebruikt.

Controleer de bevestigingsmaterialen visueel op schade (scheuren of breuk).

Controleer of alle onderdelen, en met name alle bouten, goed vastzitten.

Controleer de verbinding tussen de duwondersteuning en uw rolstoel.

Controleer of de beugels op het frame op de juiste plaats zijn bevestigd.

Controleer het frame en de onderdelen van uw rolstoel op schade (zoals scheuren).

Zorg ervoor dat de rolstoelgebruiker niet van de voetenplaat van de rolstoel kan afglijden.

Gebruik eventueel een speciaal fixeermiddel.

Controleer alle kabels en elektrische aansluitingen.

Controleer of de accu goed vastzit en volledig opgeladen is.

Schakel de accu aan.

7. Veiligheidsvoorschriften - tijdens het rijden

WAARSCHUWING!

Wij adviseren eerst te oefenen op vlak terrein en pas in heuvelachtig terrein te rijden als u helemaal vertrouwd bent met uw duwondersteuning.

Houd de duwhandvatten altijd stevig met beide handen vast. Als u dit niet doet is er een groot risico op een ongeluk door een stuurfout.

Pas altijd uw snelheid aan aan uw rijvaardigheid, het verkeer en de omstandigheden (weer, terrein).

Wees vooral voorzichtig wanneer u trappen, stoepranden, afdalingen of anderszins gevaarlijke gebieden nadert.

Zet de rolstoelcombinatie altijd op de rem wanneer u staat te wachten voor een zebrapad, stoplicht, op heuvels, hellingen of afdaling.

Houd u altijd aan de verkeersregels wanneer u op de openbare weg en voetpaden rijdt.

Vermijd onbestrate of losse oppervlaktes (zoals losse steentjes, zand, modder, sneeuw, ijs of diepe plassen).

Vermijd abrupte stuurbewegingen.

Rij niet recht een helling op of af.

Keer niet op een helling.

De rijstijl en snelheid moeten altijd worden aangepast zodat het product te allen tijden veilig tot stilstand gebracht kan worden.

Het is niet toegestaan op trappen te rijden.

Obstakels, zoals stoepranden, moeten altijd met een lage snelheid en recht van voren / in een rechte hoek worden benaderd, om omkantelen en daarmee de kans op letsel, te voorkomen. Kantel de rolstoel, indien noodzakelijk.

Het moet worden voorkomen dat lichaamsdelen of onderdelen van de rolstoel klem komen te zitten wanneer u over of langs obstakels rijdt. Dit kan leiden tot valpartijen en ernstig letsel, maar ook tot schade aan de duwondersteuning en de rolstoel.

Schakel het product direct uit als u de duwondersteuning niet gebruikt. Zo wordt voorkomen dat de rolstoel ongewild in beweging komt doordat de drukknop per ongeluk wordt aangeraakt.

Ook wordt zo de accu gespaard.

Laad de accu, indien mogelijk, na ieder gebruik op.

8. Garantie

UW WETTELIJKE RECHTEN WORDEN NIET BEPERKT DOOR DEZE GARANTIE.

Sunrise Medical* biedt haar klanten een garantie op rolstoelen, zoals bepaald in de garantievoorwaarden die het onderstaande dekken.

Garantievoorwaarden:

1. Indien een onderdeel of onderdelen van de duwondersteuning binnen 24 maanden gerepareerd of vervangen moet(en) worden als gevolg van een fabricagefout, of voor de motor binnen 3 jaar na levering aan de klant, wordt het betreffende onderdeel of de betreffende onderdelen kosteloos gerepareerd of vervangen. De garantie geldt slechts voor fabricagefouten.
2. Om de garantie ten uitvoer te brengen, kunt u contact opnemen met de klantenservice van Sunrise Medical met de exacte gegevens over het probleem. Indien u de rolstoel gebruikt buiten het gebied dat wordt gedekt door de klantenservice van Sunrise Medical, wordt de reparatie of vervanging uitgevoerd door een ander servicepunt dat door de fabrikant wordt aangewezen. De rolstoel moet worden gerepareerd door een door Sunrise Medical aangewezen servicepunt (dealer).
3. Voor onderdelen die binnen het bereik van deze garantiebepalingen zijn gerepareerd of vervangen, bieden we een garantie in overeenstemming met deze garantievoorwaarden voor de resterende garantieperiode voor de rolstoel in overeenstemming met punt 1.
4. Voor originele reserveonderdelen die op kosten van de klant zijn gemonteerd, geldt een garantieperiode van 12 maanden (na montage) in overeenstemming met deze garantiebepalingen.
5. Vorderingen op basis van deze garantie kunnen niet worden gedaan indien een reparatie of vervanging van een rolstoel of een onderdeel daarvan noodzakelijk is vanwege de onderstaande redenen:
 - a. Voor normale slijtage, zoals accu's, armleuningen, bekleding, banden, remschoenen, etc.
 - b. Bij overbelasting van het product; zie het EC-etiket voor het maximale gebruikersgewicht.
 - c. Het product of onderdeel is niet onderhouden in overeenstemming met de aanbevelingen van de fabrikant, zoals uiteengezet in de gebruikershandleiding en/of de onderhoudsinstructies.
 - d. Er zijn accessoires gebruikt die niet gespecificeerd zijn als originele onderdelen.
 - e. De rolstoel of het onderdeel is beschadigd door nalatigheid, ongeval of onjuist gebruik.
 - f. Er zijn veranderingen/wijzigingen aangebracht aan de rolstoel of onderdelen die afwijken van de specificaties van de fabrikant.
 - g. Reparaties zijn uitgevoerd voordat onze Klantenservice is geïnformeerd over de omstandigheden.

6. Deze garantie wordt beheerst door het recht van het land waarin het product van Sunrise Medical werd aangekocht.

* Dit betekent de Sunrise Medical faciliteit waarvan het product werd aangekocht.

Aansprakelijkheid

Als de duwondersteuning:

- oneigenlijk gebruikt is
- niet onderhouden is volgens het aanbevolen onderhoudsschema
- niet volgens de instructies van deze handleiding is afgeleverd of gebruikt;
- gerepareerd of aangepast is door niet-erkende personen, of onderdelen van derden zijn gemonteerd of aangesloten zonder voorafgaande toestemming van Sunrise Medical, is Sunrise Medical GmbH niet aansprakelijk voor de veiligheid van de duwondersteuning.

9. Levering

Uw nieuwe duwondersteuning wordt volledig gemonteerd in een kartonnen doos afgeleverd. Om schade tijdens het transport te voorkomen, zijn losse onderdelen, of delen die nog bevestigd moeten worden, afzonderlijk verpakt in de kartonnen doos.



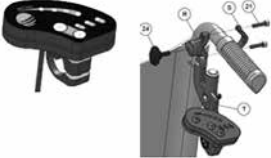





Uitpakken:

Controleer de doos bij aankomst op schade aan de buitenzijde die tijdens het transport veroorzaakt kan zijn.

Verwijder al het verpakkingsmateriaal. Haal de duwondersteuning voorzichtig uit de doos en controleer of hij compleet is. Controleer alle onderdelen op oppervlakkige schade, zoals krassen, scheuren, butsen, deuken, vervormingen of andere defecten.

OPMERKING: Als u schade of ontbrekende onderdelen ontdekt, laat ons dit dan direct weten.

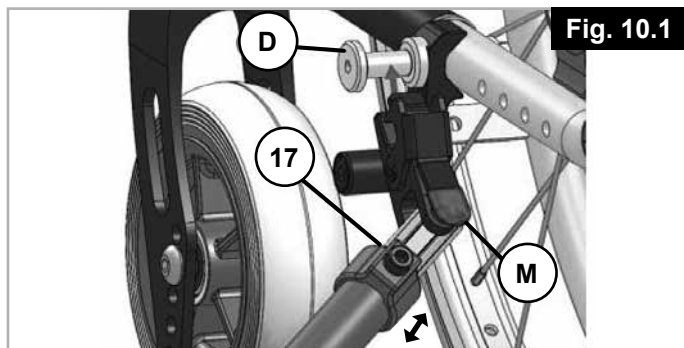
Bij aflevering bevat de duwondersteuning:

Levering	Beschrijving	Aantal
	Aandrijfwiel met geïntegreerde motor inclusief aankoppelarmen	1
	Opbergzak met LI-ION 36V/5.8Ah accu met een accubeugel en 2 sleutels, motorcontroller	1
	Bedieningseenheid (in de opbergzak)	1
	LI-ION 36V/5.8Ah accu voor rolstoel (in de opbergzak)	1
	Accubeugel, 2 sleutels (in de opbergzak)	
	Motorcontroller 36V / 15A (in de opbergzak)	1
	Aankoppelklemmen (op de Ibis 1 aankoppelklem)	2
	Oplader 36 V 1.35 A	1

10. Opstarten:

10.1 Bevestigen van de duwondersteuning op de rolstoel (fig. 10.1)

Ontgrendel de montageklem door op de ontgrendelingsknop (M) op de hendel aan beide zijdes te drukken en plaats de montageklem om de borgpen (D) op het frame van de rolstoel. Controleer of de montageklem volledig op zijn plaats is 'vastgeklikt'.



⚠ OPGELET!

De duwondersteuning mag uitsluitend worden gebruikt in combinatie met het meegeleverde aankoppelsysteem en de juiste borgpenen voor uw rolstoel.

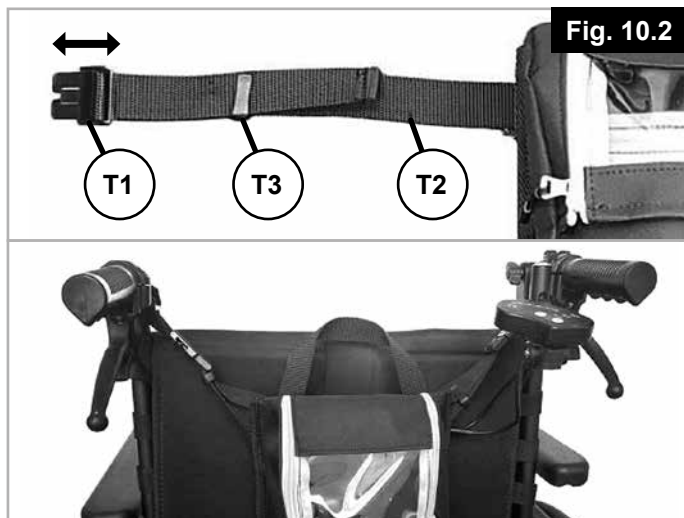
De duwondersteuning moet klaar voor gebruik door Sunrise Medical of een erkende Sunrise Medical dealer worden overhandigd. Uitsluitend Sunrise Medical of de erkende specialistische dealer mag de beugel voor de duwondersteuning veranderen.

⚠ WAARSCHUWING!

Bij bewegende delen is er altijd een risico dat vingers en/of kleding beklemd raken. Doe daarom altijd voorzichtig.

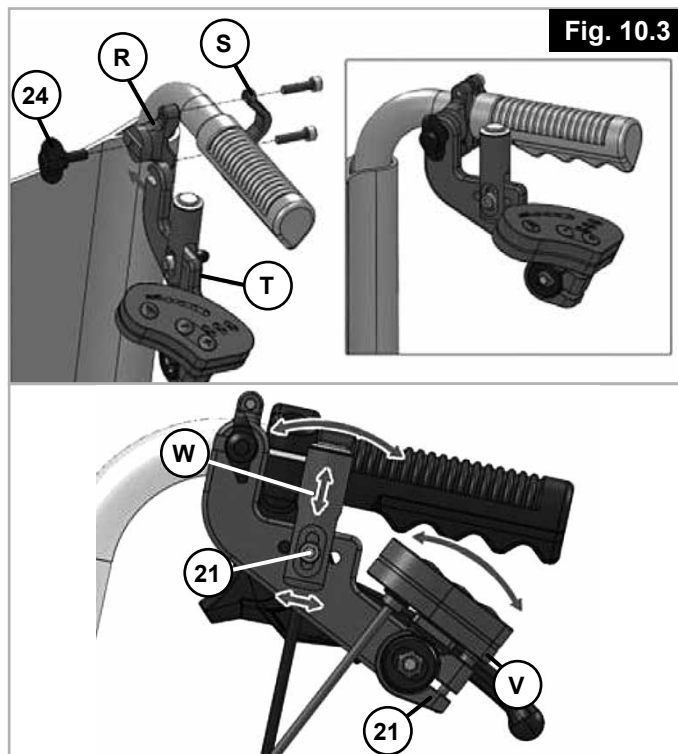
10.2 Bevestigen van de opbergzak op de rolstoel (fig. 10.2)

Maak de vier hoeken van de opbergzak vast aan de gesp (T1) van de bevestigingsbanden. Verstel de banden (T2) naar de breedte die vereist is voor uw rolstoel. Met de borgklemmetjes (T3) kunnen overbodige stukken band worden vastgezet.



10.3 Bevestigen van de bedieningseenheid (Fig. 10.3)

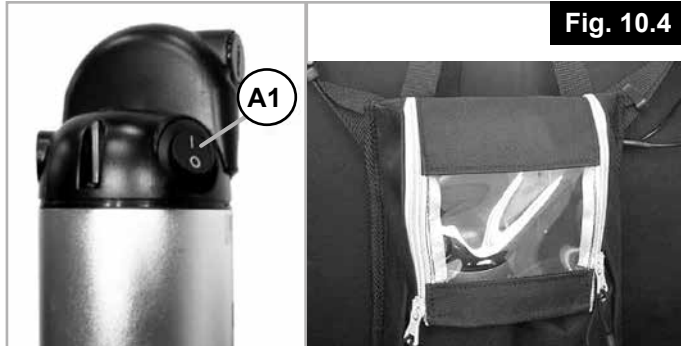
Bevestig de bedieningseenheid met de vleugelmoer (24) op de montagebeugel. Door de schroefverbinding (21) los te maken of te verwijderen, kan de optimale positie voor de drukknop (W) worden ingesteld. Het display kan worden aangepast door de schroef (21) los te maken. Draai vervolgens alle schroeven weer vast.



Door de vleugelmoer (24) los te draaien kan de bedieningseenheid (T) volledig worden verwijderd en in de opbergzak worden opgeborgen. Haal hiertoe de bedieningseenheid (T) door de ritssluiting aan de achterzijde van de opbergzak en doe hem in het rechtervak van de opbergzak.

10.4 Aan/Uitschakelen (fig. 10.4)

Om het aandrijfsysteem aan en uit te schakelen, drukt u op de knop (A1) op de accu. Na het inschakelen lichten de afzonderlijke ledlampjes op de display van de accuspanning na elkaar geel op, en blijven branden of gaan uit, al naar gelang het spanningsniveau. U hoeft de opbergzak niet te openen om bij deze knop (A1) te komen. De accu kan via het doorzichtige kijkvenster aan en uit worden geschakeld.



Let op: De aan/uit-schakelaar is tevens de noodstop-schakelaar. Daarom moet deze altijd vrij en bereikbaar zijn.

⚠ WAARSCHUWING!

Wanneer de rolstoel wordt geparkeerd, moet de accu altijd worden uitgeschakeld!

⚠ OPGELET!

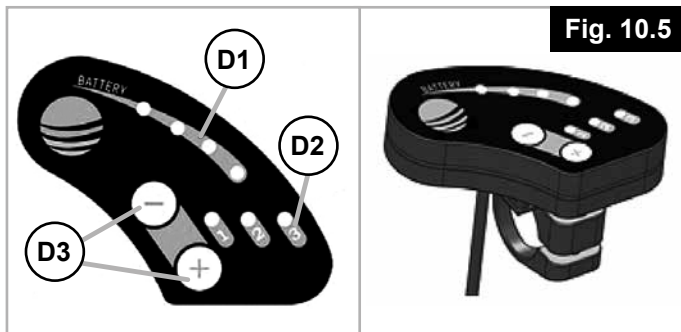
Voordat u de duwondersteuning voor de eerste maal gebruikt, moet de accu volledig worden opgeladen.

⚠ WAARSCHUWING!

Tijdens het opladen kan de oppervlaktetemperatuur van de oplader oplopen tot 49°C.

10.5 Gebruik van de led-display (fig. 10.5)

De display bevat led-lampjes voor de weergave van de accuspanning, voor de drie snelheid niveaus, en voor twee keuzetoetsen voor het rijniveau.



D1 = DISPLAYACCUSPANNING

D2 = SNELHEIDNIVEAU

D3 = INSTELLINGSKNOP VOOR SNELHEIDNIVEAU

Na het inschakelen wordt automatisch niveau 1 ingeschakeld. U kunt de “-” en “+” toetsen gebruiken om een andere snelheid te selecteren. Afhankelijk van het ingestelde rijniveau is de maximum snelheid beperkt tot:

Rijniveau 0 = geen ledlampjes aan = 0 km/u (UIT)	(0 ledlampjes aan)
Rijniveau 1 = eerste ledlampje aan = 2 km/u	(1 ledlampje aan)
Rijniveau 2 = eerste en tweede ledlampje aan = 3,7 km/u	(2 ledlampjes aan)
Rijniveau 3 = eerste, tweede en derde ledlampje aan = 5 km/u	(3 ledlampjes aan)

10.6 Gebruik van de drukschakelaar (fig. 10.6)

Door op de drukknop (1) te drukken, wordt de duwondersteuning geactiveerd en rijdt deze op de ingestelde maximum snelheid zolang de drukknop ingedrukt wordt. Wanneer de drukknop wordt losgelaten, schakelt de duwondersteuning uit.



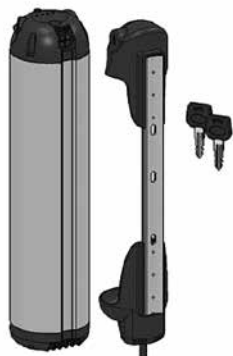
Let op: De duwondersteuning is geen remhulp. De rolstoel moet door de begeleider worden geremd. Daarom adviseren we trommelremmen.

⚠ WAARSCHUWING!

De drukknop mag nooit in positie worden vastgezet! Wanneer de duwondersteuning is ingeschakeld, wordt steeds als de drukknop wordt ingedrukt, de puls omgezet naar een rijcommando. Let er daarom op dat de drukknop niet per ongeluk wordt ingedrukt. Schakel de duwondersteuning uit wanneer u moet stoppen of wachten in een potentieel gevaarlijk gebied (bijv. terwijl bij een stoplicht wordt gewacht, of bij het op- of afrijden van een heuvel/helling, en dergelijke), en haal uw hand van de drukknop af.

11. Accu/Lader

Voordat u de duwondersteuning voor de eerste maal gebruikt, moet de accu volledig worden opgeladen! De accu kan worden opgeladen met de duwondersteuning aan de rolstoel bevestigd, of verwijderd van de rolstoel. De accu wordt in de opbergzak opgeborgen en vastgezet met het slot. Om de accu te verwijderen moet eerst het slot worden geopend. Draai de sleutel tegen de richting van de klok in. Het slot is nu open en u kunt de accu naar voren kantelen en uit de beugel trekken.



Om de accu terug te plaatsen, duwt u deze van onderaf zodanig in de opbergzak dat de onderkant van de accu in de onderste beugel glijdt. Duw nu de accu in de bovenste beugel. Om te voorkomen dat de duwondersteuning wordt gestolen, en voor de uiteindelijke montage, draait u het slot op slot door de sleutel met de klok mee te draaien. Om te kunnen rijden moet de sleutel uit het slot worden gehaald.

Let op: Neem altijd een sleutel mee en bewaar een tweede sleutel op een andere plaats.

11.1 Opladen van de accu's: (Fig. 11.1)

Om het apparaat op te laden, opent u de afsluitdop (A2) en sluit u de oplaadstekker (A3) van de oplader aan.



Sluit vervolgens de oplader op het stroomnet aan door middel van de netwerkstekker. Tijdens het opladen licht de display op de oplader rood op. Zodra de accu volledig is opgeladen, licht de display groen op. Het oplaadproces is niet op de accu zelf te zien.

Temperatuur tijdens opladen:	0°C tot 45°C
Oplaadtijd:	ong. 4,5 - 5 uur
Opslag:	5°C tot 25°C (aanbevolen)
Opslag:	-20°C tot 45°C (uiterste)

We adviseren de accu na iedere rit op te laden. Als de duwondersteuning langere tijd niet wordt gebruikt, moet de accu hieraan voorafgaand volledig worden opgeladen. Als het apparaat niet wordt gebruikt, moet de accu iedere 3 maanden volledig worden opgeladen om schade aan de accu te voorkomen. Het apparaat mag uitsluitend in een droge omgeving worden opgeslagen.

Nadat de accu succesvol is opgeladen, verwijdert u eerst de stekker uit het stopcontact, en daarna de stekker uit het laadcontact van de accu. Sluit het laadcontact af met de afsluitdop, zodat er geen water kan binnendringen en corrosie wordt voorkomen.

Via een accuspanningsmeter kan informatie over het oplaadniveau van de accu worden verkregen. Hiertoe drukt u kort op de knop in het midden van de display. Hierna wordt de laadstatus door middel van lichtdiodes kort weergegeven.

Let ook op de informatie op het typeplaatje aan de onderkant van de accu:

Vermijd direct zonlicht en hoge temperaturen. De accu mag alleen worden gebruikt bij temperaturen tussen -20°C en +60 °C.



Houd de accu verwijderd van open vuur.



CE-certificering (Europese conformiteit), deze accu voldoet aan de aangegeven Europese normen



De cellen bevatten lithium.

Li-ion



De accu mag niet als huishoudelijk afval worden verwijderd



China RoHS-markering: Er zijn gevaarlijke stoffen gebruikt. Het cijfer in het logo geeft aan hoeveel jaar het product gebruikt kan worden als bedoeld.



Waarschuwing: Gebruikmaken van een ongeschikte oplader kan storingen veroorzaken en tot gevolg hebben dat de levensduur van de accu beperkt wordt. Er bestaat gevaar voor brand of explosie.



De oplader mag niet als huishoudelijk afval worden verwijderd



De oplader mag uitsluitend binnenshuis worden gebruikt.

- U mag voor deze accu uitsluitend de juiste oplader van SUNRISE MEDICAL gebruiken
- Neem bij het gebruik van de acculader de op de oplader gedrukte instructies in acht, evenals de volgende informatie.
- Controleer of de stekker goed in het stopcontact is gestoken.
- Raak de stekkers nooit met natte handen aan.
- Gebruik de stekker van de oplader en/of de hoofdstekker niet als ze vies of nat zijn. Droog de stekker af met een droge doek voordat u hem in het stopcontact steekt.
- Stel de oplader tijdens het opladen niet bloot aan vocht (water, regenwater, sneeuw, etc.).
- Dek de oplader nooit af tijdens de oplaadcyclus en plaats geen andere voorwerpen op het apparaat.
- Laad de accu niet op in ruimtes waar vocht van invloed kan zijn op de oplader.

- Wees alert op condensatie. Als de oplader vanuit een koude ruimte in een warme ruimte wordt gebracht, kan condensatie ontstaan. Gebruik in dat geval de accuoplader niet tot alle condensatie verdwenen is. Merk op dat dit enkele uren kan duren.
- Draag de oplader nooit aan de stroomkabel of aan de opladerkabel.
- Laat de oplader niet langer dan strikt noodzakelijk aangesloten het stroomnetwerk.
- Trek nooit aan de stroomkabel om de oplader uit het stopcontact te halen.
- Stel de kabel en stekker nooit bloot aan druk. Wanneer de kabel te ver wordt uitgerekt, teveel wordt gebogen, beklemd raakt, of wanneer er zware objecten op een kabel of stekker worden geplaatst, kan dit leiden tot een elektrische schok of brand.
- Voorkom kortsluiting.
- Plaats de accu tijdens het opladen op een niet-ontvlambaar, hittebestendig oppervlak. Er mogen geen ontvlambare en/of brandbare voorwerpen nabij de accu worden geplaatst.
- Laad de accu nooit zonder toezicht op.
- Beschadigde accu's mogen niet opnieuw worden opgeladen of worden gebruikt.
- Accu's zijn geen speelgoed en mogen niet door kinderen worden gebruikt!
- Leg de stroomkabel en de hieraan gekoppelde oplaadkabel zodanig neer dat niemand erop kan staan of erover kan struikelen. Ook mogen de kabels niet worden blootgesteld aan overige schadelijke effecten of overbelasting.
- Gebruik de oplader niet als de stroomkabel, de oplaadkabel of de stekkers van de kabels beschadigd is of zijn. Beschadigde onderdelen moeten direct worden gerepareerd door de erkende gespecialiseerde dealer.
- Gebruik de oplader niet en haal hem niet uit elkaar wanneer hij een harde klap heeft gehad, gevallen is of op andere wijze is beschadigd. Breng de beschadigde oplader naar een gespecialiseerde dealer die bevoegd is om reparaties uit te voeren.
- Originele stekkers en kabels mogen niet worden afgeknipt of veranderd.
- Probeer de oplader nooit uit elkaar te halen of te veranderen.



Een onjuiste handelswijze kan leiden tot risico's als explosies, oververhitting of brand. Niet-naleving van deze gebruiksinstructies kan leiden tot voortijdige slijtage of andere defecten. Deze instructies moeten op een veilige plaats worden opgeborgen.

11.2 Veiligheidsvoorschriften en instructies hoe de accu te vervoeren en verzenden:

⚠ WAARSCHUWING!

De accu bevat lithium-ion-cellen. Transport en verzending van de accu zijn daarom onderworpen aan alle toepasselijke wettelijke vereisten, die strikt moeten worden nageleefd. Een kapotte accu mag bijvoorbeeld nooit per vliegtuig worden vervoerd.

Als uw accu kapot is, breng hem dan persoonlijk naar uw gespecialiseerde dealer; het verzenden van lithium-ion-accu's per post of andere vervoerswijze is onderworpen aan strikte wet- en regelgeving. Nogmaals, we adviseren u contact op te nemen met uw gespecialiseerde dealer.

Aangezien de regelgeving ten aanzien van transport jaarlijks wijzigt, raden we sterk aan te overleggen met uw reisbureau, vliegtuig- of scheepvaartmaatschappij voordat u op reis gaat, zodat u weet wat de actuele toepasselijke regelgeving is. Een kapotte accu mag niet in een vliegtuig worden meegenomen of in uw bagage worden gestopt.

⚠ OPGELET!

Als de accu tijdens transport in uw duwondersteuning is gemonteerd, gelden in overeenstemming met UN3171 soepelere transportregels.

Zorg ervoor dat u de verpakking van de accu bewaart, voor het geval u deze nodig hebt om de accu in te vervoeren.

Bespreek het transport met uw gespecialiseerde dealer voorafgaand aan verzending.

12. Transport

De duwondersteuning is niet ontworpen voor transport in een voertuig.

⚠ WAARSCHUWING!

Bij vervoer in een voertuig mag u NIET blijven zitten in de rolstoel met daaraan een duwondersteuning bevestigd. Gebruik altijd een naar behoren bevestigde autostoel.

Het product en alle onderdelen moeten tijdens transport worden vastgezet, zodat ze niet kunnen beschadigen (doordat de rolstoelcombinatie omvalt) en geen risico vormen voor andere mensen. In dat geval kan de duwondersteuning op de rolstoel blijven zitten. De rolstoel kan nog steeds worden opgevouwen, zelfs met de duwondersteuning eraan bevestigd (voor zover de rolstoel gevouwen kan worden). De werkwijze voor vouwen/uitvouwen is omschreven in de gebruikersinstructies van uw rolstoelfabrikant.

⚠ OPGELET!

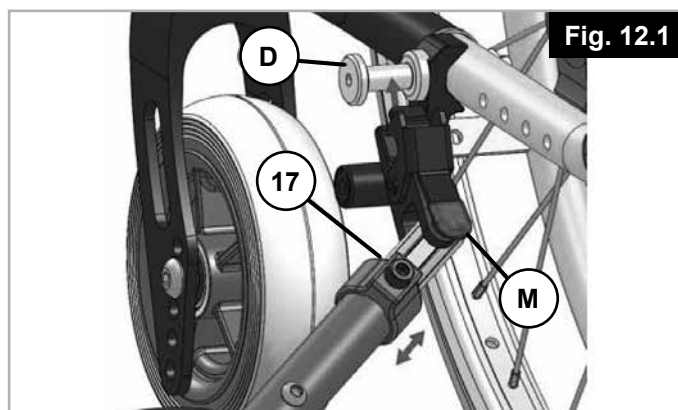
Controleer tijdens transport of de kabels niet beklemd raken, er geen knik in komt of dat ze op andere wijze beschadigd raken.

De duwondersteuning mag niet worden gebruikt als de kabels beschadigd zijn.

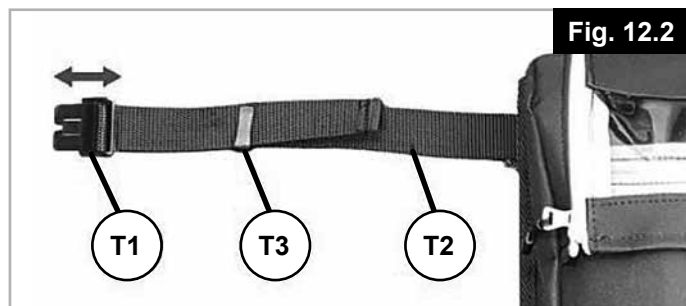
Demontage voor transport

Voor transport kan de duwondersteuning zonder gereedschappen worden verwijderd.

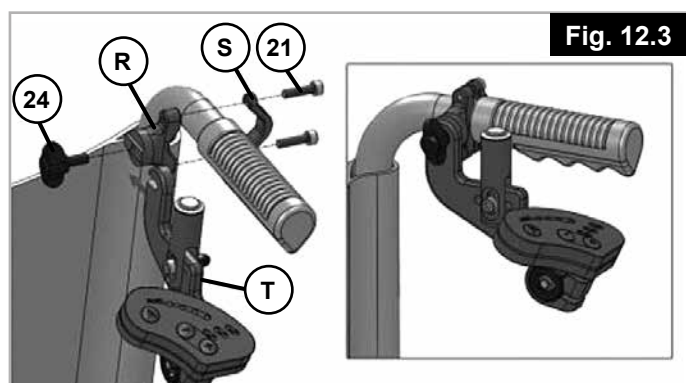
Open de vergrendeling door aan beide zijdes op de rode hendel (M) te drukken. Vervolgens kan de duwondersteuning van de rolstoel worden verwijderd. (fig. 12.1).



Maak de vier banden van de opbergzak los van de gesp (T1) van de bevestigingsbanden van de rolstoel (fig. 12.2).



Draai de vleugelmoer (24) los om de bedieningseenheid (T) volledig te verwijderen en in de opbergzak op te bergen. Haal hiertoe de bedieningseenheid (T) door de ritssluiting aan de achterzijde van de opbergzak en berg hem op in het rechtervak van de opbergzak (fig. 12.3).



Met de Velcro klittenbanden kunt u de duwondersteuning op de achterkant van de opbergzak bevestigen.

13. Veiligheid:

Laat de duwondersteuning nooit zonder toezicht achter, ongeacht of hij in- of uitgeschakeld is.

Om te voorkomen dat de duwondersteuning zonder toestemming wordt gebruikt of wordt gestolen, schakelt u de duwondersteuning uit en verwijdert u de accu.

14. Onderhoud

De R20 duwondersteuning is zeer onderhoudsarm. We adviseren de R20 om de twee jaar door een dealer te laten controleren.

Voordat onderhoud wordt uitgevoerd, dient u de accu uit te schakelen en te verwijderen.

OPMERKING: Voor alle service- en onderhoudsprocessen die op de duwondersteuning worden uitgevoerd, is de accuvergrendelingsleutel nodig. Zonder deze sleutel is onderhoud niet mogelijk.

Onderhoudsschema	na 24 maanden
Functie- en veiligheidscontrole van het aankoppelsysteem (duwondersteuning en rolstoel)	X
Visuele controle van het aankoppelsysteem, de bevestiging van de opbergzak (slijtage, vervorming, etc.)	X
Visuele controle van het rolstoelframe, de stangen van de rugleuning (slijtage, vervorming, deuken, etc.)	X
Controle van de banden (profiel diepte, slijtage, schade; vervang indien noodzakelijk)	X
Controleer alle kabels en aansluitingen	X

15. Frequentie onderhoud

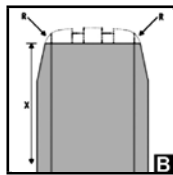
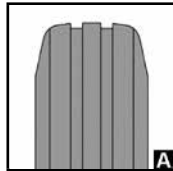
Onderhoud:

Als u vragen hebt of hulp nodig hebt, kunt u altijd contact opnemen met uw erkende Sunrise Medical dealer.

Afhankelijk van hoe vaak u uw duwondersteuning gebruikt, adviseren wij hem minstens elke de twee jaar naar de dealer te brengen om hem daar door gekwalificeerd personeel te laten inspecteren.

16. Onderhoud banden

De duwondersteuning is voorzien van een 6" aandrijfwiël met een massieve band. Controleer of de band voldoende profiel heeft, want dit beïnvloedt het rijgedrag aanzienlijk. Als de band versleten is (zie fig.) moet hij door een erkende dealer worden vervangen.



17. Reiniging/Hygiëne

De duwondersteuning moet regelmatig worden schoongemaakt en in ieder geval na iedere grotere tocht. U kunt hiervoor een gewoon schoonmaakmiddel voor huishoudelijk gebruik nemen. Gebruik indien nodig uitsluitend een beetje water.

De drukknop, display en accu mogen uitsluitend worden gereinigd door ze met een vochtige (niet natte) doek af te nemen.

Het aandrijfwiël kan worden schoongemaakt met een zachte spons of zachte borstel.

De koppelingsspannen op de rolstoel en het aankoppelsysteem kunnen worden schoongemaakt met water, met een zachte spons of zachte borstel (het wordt aanbevolen dit na iedere tocht te doen).

OPGELET!

Gebruik nooit een stoomreiniger of hogedrukreiniger om het product schoon te maken.

Gebruik nooit schuurmiddelen of agressieve zure, bijtende schoonmaakmiddelen.

Zorg ervoor dat er geen water op de elektrische verbindingen komt.

Hygiënemaatregelen als de stoel wordt gebruikt door nieuwe gebruiker:

Wanneer de duwondersteuning wordt hergebruikt, moet dit zorgvuldig worden voorbereid. Alle oppervlaktes die met de gebruiker in contact komen, moeten worden afgenomen en behandeld met een ontsmettende spray. Als dit snel moet gebeuren, moet u een vloeibaar, op alcohol gebaseerd ontsmettingsmiddel gebruiken dat geschikt is voor medische producten en apparaten. Let op de instructies van de fabrikant van het ontsmettingsmiddel dat u gebruikt.

18. Afvalverwerking / recycling van materialen

Gebruikt materiaal:

Met het oog op de afvalverwerking of hergebruik van de in de duwondersteuning verwerkte materialen en het verpakkingsmateriaal, bevat het volgende hoofdstuk een omschrijving van het materiaal dat voor deze duwondersteuning is gebruikt.

Er kan ook speciale lokale regelgeving van toepassing zijn met betrekking tot afvalverwerking of recycling.

Hier dient u rekening mee te houden wanneer u uw duwondersteuning voor afvalverwerking aanbiedt. (Het kan bijvoorbeeld zijn dat de duwondersteuning voor afvalverwerking moet worden gereinigd of ontsmet.)

Aluminium: Montagebeugels, bediening

Staal: Schroeven

Roestvast staal: Aankoppelmoeren, drukknop, ontgrendelingshendel

Plastic: Handvatten, stekker, displayhoes, display, oplader, behuizing van bediening

Rubber: Band

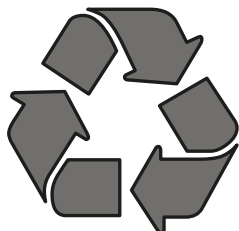
Polyester: Opbergzak

Verpakking: plastic zakken gemaakt van zacht polyethyleen, karton

Accu: Lithium-ion-accu (gevaarlijk product)












Zie ook het hoofdstuk 'Accu' voor uitgebreide informatie.

OPMERKING: Afvalverwerking of recycling dient te geschieden via een vergunning houdende agent of een erkend afvalverwerkingsbedrijf. Ook kunt u uw duwondersteuning terugbrengen naar uw dealer voor verdere verwerking.



19. Sticker

De naamplaat staat op het frame en is vermeld op een sticker in de gebruikershandleiding. Op de sticker met het serienummer staat ook de precieze naam van het model en andere technische gegevens. Wanneer u vervangingsonderdelen bestelt of een schadeclaim indient, moet u de volgende gegevens vermelden:

	Sunrise Medical GmbH Kahlbachring 2-4 69254 Malsch / GERMANY	Distributeur
	XX.XX.XXXX	Productiedatum
S.N.	4050063593601	Serienummer
	max. 10°	Max. hellingshoek (10°/18%)
	Max 190 kg	Max. draagvermogen (gebruiker + rolstoel)
	5 km/h	Max. snelheid
	36 Volt	Elektrische spanning / V=Volt
	250 Watt	Motorprestatie
	Li-ion	De cellen bevatten lithium.
		Mag niet als huishoudelijk afval worden verwijderd
		CE-keurmerk
		U dient de instructies in de gebruikershandleiding op te volgen.



Sunrise Medical GmbH
Kahlbachring 2-4
69254 Malsch-HD / GERMANY










 2019-05-03

Power Push Device

S.N. 4050063593601

e-mpulse R20

07500000-000

						
max. 10°	190 kg	5 km/h	36 Volt	250 Watt		

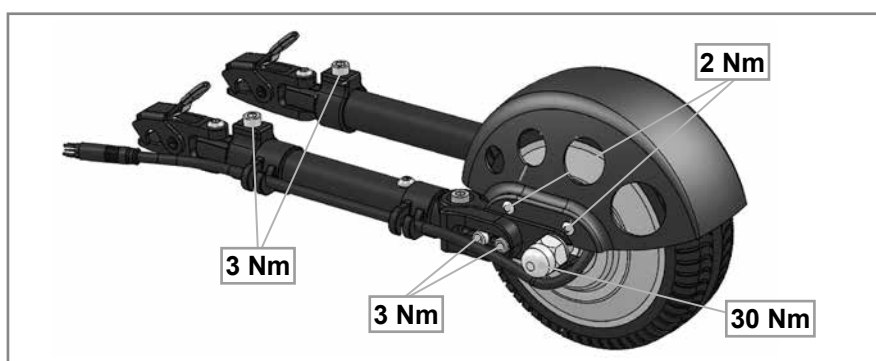
Wij streven naar voortdurende verbetering van onze rolstoelen en aandrijfsystemen. Hierdoor kunnen productspecificaties enigszins afwijken van de getoonde voorbeelden. Alle gewichten, afmetingen en gegevens betreffende prestaties zijn bij benadering en dienen slechts als richtlijn.

Alle producten van Sunrise Medical voldoen aan de 93/42/EEG-richtlijnen voor medische producten.

Alle aandrijfsystemen moeten in overeenstemming met de aanwijzingen van de fabrikant worden gebruikt.

Sunrise Medical B.V.
Groningehaven 18-20
3433 PE Nieuwegein
The Netherlands
Phone: 31 (0)30 - 60 82 100
E: info@sunrisemedical.nl
www.SunriseMedical.nl

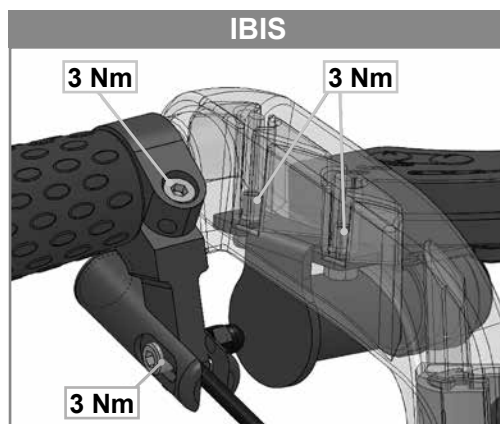
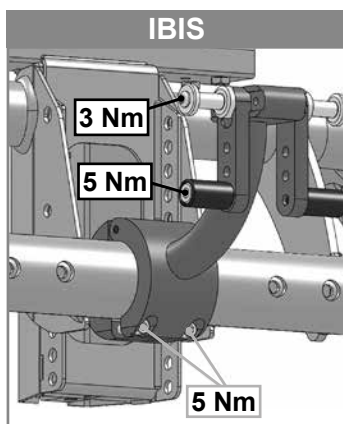
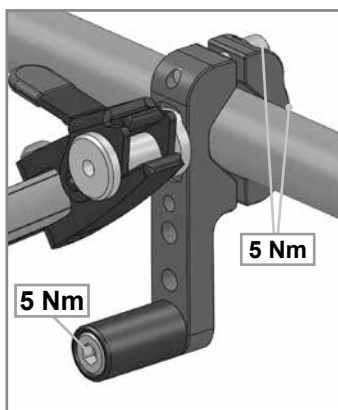
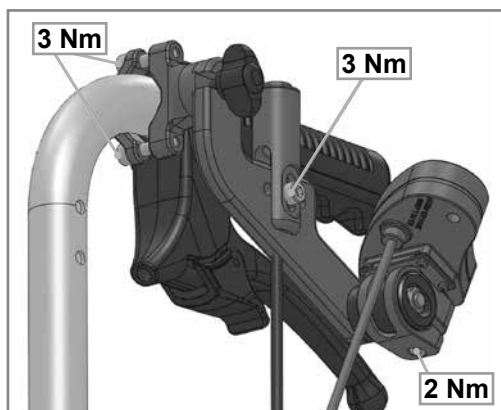
20. Koppel



De door Sunrise Medical gebruikte schroeven worden in de fabriek met schroefdraadborging gemonteerd; ze kunnen niet worden hergebruikt. Hierna moeten ze worden vervangen of opnieuw met een borgmiddel van gemiddelde sterkte worden geborgd.

⚠ WAARSCHUWING!

Geborgde bouten mogen slechts eenmalig worden gebruikt.



21. Technische gegevens

Algemene gegevens:	
Batterij	36 V, 5,8 Ah Li-Ion
Voltage wanneer in gebruik:	36 Volt
Bereik:	tot 15 km*
Snelheid, kan vooraf worden ingesteld:	1 - 5 km/u in 3 stappen (2/3,7/5 km/u) **
Klimvermogen:	tot 18% (10°)
Max, gebruikersgewicht/belasting:	170 kg/190 kg
Totaal gewicht:	4,5 kg (10 lbs)
Gewicht van de duwondersteuning:	3 kg
Gewicht van de accu-set:	1,4 kg

Motorgegevens:	
Nominale spanning	36 Volt
maximum stroom	15 A
Nominaal continu vermogen	250 W
Maximale torsiëkracht	30 Nm
Beschermingsklasse	IP54
Serienummer	Laserprintvoorbeeld ASM 160706 00516 = Serienummer 00516
Wielmaat	6"
Motorgeluid	max. 50 +/-5 dB op 1 m afstand
Motortemperatuur (normaal gebruik)	max. 41°C
Garantie	3 jaar

Accugegevens:	
Nominale spanning	36 Volt
Capaciteit (nominale stroom)	5,8 Ah
Elektronische voeding	209 Wh
Ontlaadstroom	15A (5 sec)
	10A (10 min)
	8A (continu)
Oplaadtijd	4,5 - 5 u (bij ong. 1,35 A laadstroom)
Temperatuur bij normaal gebruik	max. 41°C
Temperatuur tijdens opladen	0 - 45°C
Bedieningstemperatuur	-20° tot 60°
Temperatuur bij opslag	-20°C tot 35°C (1 jaar)
	-20°C tot 50°C (1 week)
	-20°C tot 45°C (1 maand)
	-20°C tot 40°C (6 maanden)
Beschermingsklasse	IP65
Serienummer	Laserprint op de onderkant via modelnaam > voorbeeld AWB1805466822D serienummer 466822
Garantie	2 jaar
Weergeven	Laadstatus
Funcities	Aan/Uit-schakelaar; vergrendelbaar
Zekering	5x20 met 15 A vervangbare glaszekering
VN testcertificaat	aanwezig

Acculader:	
Input	100-240V AC
Spanning aan het einde van de laadcyclus/stroom	42 V / 1,35 A
Zekering	3,15 A veiligheidszekering
Serienummer	geen
Oppervlaktetemperatuur	tot 49°C

Bediening:	
Nominale spanning	36 Volt
Maximum stroom	15 A
Nominale stroom	7 A
Beschermingsklasse	IP56
Serienummer	Sticker na productnummer > voorbeeld X1803033879 serienummer 033879

Weergeven:	
Weergeven	Laadstatus accu (4 Led)
	Rijniveau (3 Led)
Functie	Keuze rijniveaus 0, 1, 2, 3
Beschermingsklasse	IP65

Drukknop	
Beschermingsklasse	IP65

*Afhankelijk van de combinatie rolstoel/duwondersteuning kunnen waarden wat betreft oppervlaktecondities, gebruikersgewicht, rijcapaciteit, extra gewicht en topografie variëren.

** De maximale snelheid is afhankelijk van het gebruikersgewicht, topografie, luchtdruk, oppervlakte.

22. Probleem oplossen

Probleem	Controleer		Oplossing
R20 kan niet worden ingeschakeld	Accu goed aangesloten	no	Goed aansluiten
	Accu ingeschakeld	no	Zet het stroom aan
	Accu opgeladen	no	Opladen
	Zekeringen in accu zijn kapot	ja	Contact met dealer opnemen
	Probleem nog steeds aanwezig	ja	Contact met dealer opnemen

R20 beweegt niet	R20 ingeschakeld	no	Zet het stroom aan
	Kabel goed aangesloten	no	Goed aansluiten
	Accu leeg	ja	Opladen
	Aandrijf wiel op de grond	no	Maak aandrijf wiel los
	Aandrijf wiel heeft tractie	no	Contact met dealer opnemen
	Probleem nog steeds aanwezig	ja	Contact met dealer opnemen







De accu kan niet worden opgeladen	Oplader correct aangesloten	no	Goed aansluiten
	Stekker van apparaat is goed aangesloten	no	Goed aansluiten
	Probleem nog steeds aanwezig	ja	Contact met dealer opnemen
	Onjuiste oplader	ja	Gebruik de originele oplader

Accu beschadigd	De accu mag niet worden geopend - neem contact op met dealer		
-----------------	--	--	--

Sommaire

1. Définitions	22
2. Avant-propos	23
3. Utilisation	23
4. Champ d'application :	24
5. Consignes générales de sécurité et limites de conduite	24
6. Consignes relatives à la sécurité – avant chaque utilisation	26
7. Consignes relatives à la sécurité – pendant l'utilisation	26
8. Garantie	27
9. Livraison	28
10. Démarrage	29
10.1 Fixation du dispositif de propulsion sur le fauteuil	29
10.2 Fixation de la sacoche sur le fauteuil	29
10.3 Montage de l'unité de commande	29
10.4 Mise sous / hors tension	30
10.5 Utilisation du cadran à LED	30
10.6 Utilisation du pressostat	30
11. Batterie/Chargeur	31
11.1 Recharge de la batterie :	31
11.2 Consignes de sécurité et précautions relatives au transport et à l'expédition de la batterie :	33
12. Transport	33
13. Sécurité :	34
14. Entretien	34
15. Fréquence des révisions	35
16. Entretien des pneus	35
17. Nettoyage/Hygiène	35
18. Mise au rebut / Recyclage des matériaux	36
19. Plaque signalétique	36
20. Couple réel	37
21. Caractéristiques techniques	38
22. Dépannage	39

1. Définitions

Terme	Définition
 DANGER !	Indication d'un risque potentiel de blessures sérieuses ou de mort en cas de non-respect des consignes
 AVERTISSEMENT !	Indication d'un risque potentiel de blessure en cas de non-respect des consignes
 ATTENTION !	Indication que le matériel peut être endommagé si le conseil fourni n'est pas suivi
 REMARQUE :	Conseil d'ordre général ou pratique recommandée
	Référence faite à d'autres manuels
	Incompatible

REMARQUE :

Il vous est conseillé de noter dans l'encadré prévu ci-dessous les coordonnées du technicien chargé de votre service après-vente. En cas de panne, contactez-le en lui donnant le plus d'informations possible sur la nature de la panne pour qu'il puisse vous aider efficacement et rapidement.

Il est possible que le dispositif de propulsion illustré et décrit dans le présent manuel ne soit pas totalement identique au modèle que vous avez acheté. Toutefois, toutes les instructions fournies dans le présent manuel sont valables pour votre matériel, malgré d'éventuelles différences minimales. Le fabricant se réserve le droit de modifier sans préavis les poids, mesures et autres données techniques indiquées dans le présent manuel. Tous les chiffres, dimensions et capacités indiqués dans ce manuel sont approximatifs et ne constituent pas des caractéristiques.

Tampon et signature du revendeur

2. Avant-propos

Chère cliente, cher client,

Vous avez choisi un produit de SUNRISE MEDICAL de grande qualité. Nous nous en réjouissons. Vous trouverez dans ce manuel d'utilisation de nombreux conseils et suggestions pour faire de votre nouveau dispositif de propulsion un partenaire fiable au quotidien.

Pour Sunrise Medical, être proche de nos clients est une priorité. C'est pourquoi, nous tenons à vous tenir informé de toutes nos nouveautés, actuelles et à venir.

Etre proche de nos clients signifie, assurer un service rapide, avec le moins de formalités administratives possible et entretenir une bonne relation avec eux. Pour tout renseignement sur les pièces de rechange ou les accessoires, ou pour toute question concernant votre dispositif de propulsion, n'hésitez pas à nous contacter. Nous restons à votre entière disposition. Notre objectif est que vous soyez satisfait de nos services. Chez Sunrise Medical, nous travaillons en permanence au développement de nos produits. Ainsi, des modifications quant à la forme, à la technique et à l'équipement peuvent être apportées à notre gamme de produits.

Aucune réclamation ne pourra donc être adressée au sujet des informations et illustrations de ce manuel d'utilisation.

Le système de gestion de SUNRISE MEDICAL est certifié EN ISO 9001, ISO 13485 et ISO 14001.

En sa qualité de fabricant, SUNRISE MEDICAL, déclare que les fauteuils sont conformes à la directive 93/42/CEE telle que modifiée par 2007/47/CEE.

Pour toute question sur l'utilisation, la maintenance ou la sécurité de votre dispositif de propulsion, n'hésitez pas à vous adresser à votre revendeur SUNRISE MEDICAL agréé. En l'absence de revendeur près de chez vous ou si vous avez des questions relatives à la sécurité des produits et des rappels de produits, contactez Sunrise Medical par écrit ou par téléphone.

Sunrise Medical S.A.S
ZAC de la Vrillonnerie
17 Rue Mickaël Faraday
37170 Chambray-Lès-Tours
Tel : +33 (0) 247554400
Fax : +30 (0) 247554403
www.sunrisemedical.fr



N'utilisez pas votre dispositif de propulsion sans avoir pris connaissance des informations contenues dans le présent manuel.

Veuillez respecter les consignes énoncées dans ce manuel d'utilisation.

3. Utilisation

Empulse R20 est un dispositif de propulsion motorisé qui se fixe au fauteuil roulant afin de favoriser la mobilité de l'utilisateur et de faciliter ses activités quotidiennes. Le dispositif de propulsion est prévu pour une utilisation à l'intérieur et à l'extérieur en présence d'un accompagnateur. En aucun cas, l'utilisateur ne doit utiliser lui-même le dispositif de propulsion en guise d'entraînement motorisé.

Attention : Pour des raisons de sécurité, l'accompagnateur doit être physiquement et mentalement capable d'utiliser le kit en toute sécurité dans toutes les situations d'utilisation et doit avoir été formé à l'utilisation du dispositif par le revendeur.

Le poids maximum de l'utilisateur est indiqué sur la plaque signalétique, ainsi que le numéro de série. L'étiquette de numéro de série est apposée sur le dispositif de propulsion et dans le manuel d'utilisation.

La garantie n'est valable que si le produit est utilisé dans les conditions spécifiées et pour l'usage pour lequel il est prévu.

Durée de vie

La durée de vie anticipée de ce dispositif de propulsion est de 5 années, dans la mesure où :

- Il est utilisé conformément à l'usage pour lequel il est prévu. Pendant l'utilisation du dispositif de propulsion, les valeurs spécifiées par le fabricant du fauteuil roulant (par ex. l'inclinaison maximale d'une pente, pression des pneus et autres spécifications), et les consignes d'utilisation sont scrupuleusement respectées et jamais dépassées.
- Tous les impératifs d'entretien et de maintenance sont respectés.
- Une formation a été dispensée par le revendeur

DANGER !

N'équipez le fauteuil d'aucun dispositif électronique non approuvé.

L'ajout de dispositifs médicaux supplémentaires nécessite l'approbation de Sunrise Medical.

N'ajoutez aucun autre dispositif sans autorisation préalable car cela pourrait avoir un effet sur l'usage prévu ou la structure du dispositif de propulsion.

Ne commencez pas à utiliser le dispositif de propulsion sans avoir suivi une formation dispensée par un revendeur agréé.

Remarque !

Le dispositif de propulsion peut interférer avec d'autres types d'équipement, comme les portiques antivol présents dans les magasins.

Le dispositif de propulsion n'étant pas doté de frein, nous recommandons l'utilisation de freins à tambour.

4. Champ d'application :

Le dispositif de propulsion permet à l'accompagnateur d'aider l'utilisateur à parcourir de longues distances de manière sécurisée, ergonomique et écologique à bord de son fauteuil roulant. Il étend considérablement le périmètre d'activité de l'utilisateur de fauteuil roulant. Le fauteuil roulant fixé au kit handbike doit être équipé conformément aux exigences de la réglementation routière lorsqu'il est utilisé sur la voie publique, sur les trottoirs et dans les espaces publics.

La charge max. (utilisateur + fauteuil) est de 190 kg.

Le dispositif de propulsion peut être utilisé par des personnes qui :

- sont physiquement et mentalement capables d'utiliser le dispositif de propulsion en toute sécurité dans toutes les situations d'utilisation (en pente, en descente, etc.) et de respecter les exigences légales du code de la route.
- ont été conseillées et formées à l'utilisation du dispositif par Sunrise Medical ou un revendeur Sunrise Medical agréé.

Etat de marche

Le dispositif de propulsion peut être utilisé sur des surfaces goudronnées et fermes de topographies différentes. Évitez les déplacements sur des surfaces meubles (par ex. gravillons, sable, boue, neige, glace ou flaques d'eau), car elles peuvent présenter des risques imprévisibles pour l'utilisateur.

Respectez les informations relatives aux conditions d'utilisation préconisées, telles qu'énoncées dans le manuel d'utilisation du fauteuil sur lequel le dispositif de propulsion est monté. Toute limite concernant les conditions d'utilisation préconisées (par ex. tenue en côte, hauteur max. des obstacles, charge max., etc.) doit être rigoureusement respectée lors de l'utilisation du dispositif de propulsion.

5. Consignes générales de sécurité et limites de conduite

La conception et la construction du dispositif de propulsion ont été pensées pour garantir une sécurité maximale. A l'échelle internationale, toutes les exigences applicables en matière de normes de sécurité sont respectées, voire dépassées.

Toutefois, l'utilisateur peut se mettre en situation de danger si l'utilisation faite du dispositif de propulsion est inadaptée. Pour votre sécurité, vous devrez impérativement respecter les consignes suivantes. Les altérations ou réglages non professionnels ou erronés augmentent le risque d'accidents. En tant qu'utilisateur d'un dispositif de propulsion, vous participez à la circulation sur routes ou trottoirs. Vous êtes par conséquent tenu de respecter le code de la route. Lors de votre première utilisation du dispositif de propulsion, soyez vigilant. Familiarisez-vous avec le dispositif de propulsion.

AVERTISSEMENT !

Ne dépassez JAMAIS le poids maximum de l'utilisateur / charge maximale de 170 kg / 190 kg.

Si le poids maximum de l'utilisateur de fauteuil roulant est inférieur à 170 kg, cette limite devra être prise en compte et appliquée à l'ensemble du système. Le non-respect de la charge maximale peut endommager le dispositif de propulsion, entraîner une perte de contrôle et résulter en des blessures graves pour l'utilisateur ou toute autre personne.

- Il est essentiel de tenir compte des consignes d'utilisation applicables au fauteuil lors de l'utilisation du dispositif de propulsion.
- La position des freins d'immobilisation du fauteuil sur lequel le dispositif de propulsion est monté doit permettre un accès aisé pour l'accompagnateur.
- Faites toujours preuve de prudence lorsque vous utilisez le dispositif de propulsion et démarrez toujours très lentement.

Par exemple, ralentissez toujours avant de franchir des obstacles tels que des marches, des trottoirs, des bordures de chemins et des brèches.

- Votre dispositif de propulsion n'est pas prévu pour être transporté arrimé au fauteuil à bord d'un véhicule. Lorsque vous transportez votre fauteuil dans un véhicule, le dispositif de propulsion doit être démonté.
- Le dispositif de propulsion sert au transport d'une seule personne à la fois et requiert la présence d'un accompagnateur. Toute autre utilisation n'est pas conforme à l'usage prévu du vélo. Le dispositif de propulsion est prévu pour être utilisé exclusivement par un accompagnateur.
- L'utilisation du dispositif de propulsion est réservée aux personnes ayant la constitution physique et psychologique adéquate. Cette personne doit être capable de soutenir le fauteuil roulant et l'utilisateur lorsque le fauteuil est incliné vers l'arrière ou latéralement.

- Nous recommandons vivement l'utilisation de roulettes anti-basculer avec le fauteuil roulant. Sur des pentes de plus de 8 %, deux supports anti-basculer sont obligatoires.
- Les premiers temps, utilisez votre kit handbike avec une grande précaution.
- Avant de négocier des pentes, familiarisez-vous avec le dispositif de propulsion sur une surface plane et à basse vitesse. Pour utiliser le fauteuil en pente, il est vivement recommandé d'utiliser des freins à tambour.
- La vitesse du dispositif de propulsion doit être adaptée aux caractéristiques techniques du fauteuil et du terrain et aux capacités de l'accompagnateur. La vitesse maximale est de 5 km/h. Ne dépassez jamais cette vitesse, quelles que soient les circonstances.
- La nuit, à la tombée de la nuit et au lever du jour, allumez toujours vos feux.
- Utilisez le bike sur les voies goudronnées (ou fermes) et non accidentées.
- N'emprenez jamais le fauteuil sur des pentes supérieures à 10 %. Respectez l'inclinaison maximale autorisée par le fabricant du fauteuil roulant.
- Soyez prudent lorsque vous franchissez des trottoirs, marches, nids de poule, etc. car ces manœuvres représentent un risque accru de basculement. Ne franchissez jamais des marches et ne roulez jamais sur des nids de poule avec le dispositif de propulsion allumé.
- Adaptez votre style de conduite à vos capacités.
- Roulez lentement et prudemment, en particulier dans les virages.
- Le moteur peut chauffer : ne le touchez pas.
- Faites régulièrement inspecter et réviser le dispositif de propulsion par votre revendeur (au moins tous les deux ans).
- Veillez à ne pas vous coincer les doigts dans les organes mobiles. Manipulez-les toujours délicatement.
- Si le dispositif de propulsion reste exposé pendant des longues périodes au soleil ou au froid, certaines parties peuvent devenir très chaudes (>41° C) ou très froides (<0° C). Le moteur pourrait chauffer et dans des cas extrêmes, ne pas fonctionner à pleine puissance. Les composants en plastiques s'usent également plus vite s'ils sont exposés de manière prolongée au soleil.
- Vérifiez systématiquement que le dispositif de propulsion est correctement arrimé au fauteuil roulant et vérifiez le positionnement des récepteurs.
- N'utilisez pas le dispositif de propulsion si le temps est orageux, sous une forte pluie, dans la neige, sur une chaussée glissante ou sur des surfaces meubles.
- Le dispositif de propulsion peut interférer avec d'autres types d'équipement, comme les portiques antivol présents dans les magasins.

 **DANGER !**

RISQUE D'ÉTOUFFEMENT – Cette aide à la mobilité est composée de petites pièces qui, dans certaines conditions, peuvent présenter un risque d'étouffement pour les jeunes enfants.

6. Consignes relatives à la sécurité – avant chaque utilisation

ATTENTION !

Inspectez visuellement l'état du dispositif de propulsion et des roues de votre fauteuil roulant (rayons et jantes, état des pneus) et vérifiez la pression des pneus.

Une faible pression des pneus augmente le risque de basculement, en particulier dans les virages. Cela a également un impact sur le freinage, l'usure et la performance de conduite en raison de la résistance accrue au roulement.

Vérifiez régulièrement la profondeur des sculptures de la bande de roulement du pneu de votre dispositif de propulsion. Si le pneu du dispositif de propulsion a atteint sa limite d'usure, cessez l'utilisation du dispositif.

Inspectez visuellement les fixations afin de déceler tout signe de détérioration (par ex. fissures, pièces cassées, etc.)

Vérifiez que tous les composants, en particulier les boulons, sont bien serrés.

Vérifiez l'attelage entre le dispositif de propulsion et le fauteuil.

Vérifiez que les supports sur le châssis sont correctement positionnés.

Inspectez le châssis et les composants de votre fauteuil afin de déceler tout signe de détérioration (par ex. fissures)

Assurez-vous que les pieds de l'utilisateur ne risquent pas de glisser de la palette.

S'il le faut, utilisez un dispositif de retenue prévu à cet effet.

Inspectez tous les câbles et raccordements électriques.

Vérifiez que la batterie est correctement enclenchée et complètement chargée.

Mettez la batterie sous tension.

7. Consignes relatives à la sécurité – pendant l'utilisation

AVERTISSEMENT !

Familiarisez-vous avec votre produit sur un terrain plat avant de négocier des pentes ou des côtes.

Maintenez toujours fermement les deux mains sur les poignées pour éviter tout risque d'accident dû à une direction incontrôlée.

Adaptez toujours votre vitesse à vos capacités et aux conditions de circulation et du terrain sur lequel vous vous déplacez

Soyez prudent à l'approche d'escaliers, bordures, brèches ou autres zones dangereuses.

Lorsque vous êtes à l'arrêt par ex. à un passage piétons, à un feu rouge, en pente/côte, ou au bas d'une rampe, enclenchez toujours le frein.

Respectez toujours le code de la route lorsque vous roulez sur la route ou les trottoirs

Évitez de rouler sur des surfaces meubles et non revêtues (par ex. gravillons, sable, boue, neige, glace ou flaques d'eau profondes).

Évitez les changements de directions abrupts

En descente, évitez de rouler parallèlement à la pente

Évitez de tourner lorsque vous êtes dans une pente

Adaptez le style et la vitesse de conduite de manière à pouvoir arrêter le fauteuil à tout moment.

L'utilisation dans un escalier est interdite.

Les obstacles, tels les trottoirs, doivent être abordés de face / angle rectangulaire, à très basse vitesse pour éviter le basculement et le risque de blessures. Si besoin est, basculez le fauteuil.

Lors du franchissement d'obstacles, veillez à ce qu'aucun composant du fauteuil ou partie de votre corps ne heurte l'obstacle. Vous pourriez tomber, vous blesser gravement ou endommager le dispositif de propulsion et le fauteuil.

Après utilisation, mettez immédiatement l'unité hors tension pour éviter tout déplacement involontaire causé par l'activation accidentelle du bouton-poussoir.

Cela permet également de préserver la charge de la batterie.

Dans la mesure du possible, rechargez la batterie après chaque déplacement.

8. Garantie

VOS DROITS LÉGAUX NE SONT PAS LIMITÉS PAR CETTE GARANTIE.

La garantie de Sunrise Medical* est détaillée dans les conditions de garantie suivantes.

Conditions de garantie :

1. Si une ou plusieurs pièces du dispositif de propulsion devaient être remplacées ou réparées suite à un vice de fabrication dans les 24 mois (3 ans pour le moteur) suivant la livraison au client, la ou les pièces seront remplacées ou réparées gratuitement. La garantie ne couvre que les vices de fabrication.
2. Pour faire jouer la garantie, veuillez contacter le service client Sunrise Medical afin de préciser la nature du problème. Si vous vous trouvez dans une localité autre que celle de votre service après-vente Sunrise Medical, la réparation ou le remplacement pourra, en vertu des conditions de garantie, être effectué par un autre service après-vente désigné par le fabricant. Toute réparation doit être effectuée par un centre de service client/revendeur désigné par Sunrise Medical.
3. Toute pièce réparée ou échangée dans le cadre de la garantie est couverte par la garantie pour la période restante conformément au point 1.
4. Concernant les pièces détachées d'origine installées ultérieurement et au frais du client, celles-ci sont couvertes par une garantie de 12 mois (à compter de l'installation), conformément aux présentes conditions de garantie.
5. La garantie ne peut être actionnée si la réparation ou l'échange du fauteuil ou d'une pièce découle de l'un des cas de figure suivants :
 - a. L'usure normale, notamment celle des batteries, des accoudoirs, de la garniture, des pneus, des patins de frein, etc.
 - b. Les anomalies découlant de la surcharge du produit. La charge maximale d'utilisation est indiquée sur l'étiquette CE.
 - c. Le produit n'a pas été entretenu ou révisé conformément aux recommandations du fabricant, telles qu'indiquées dans le manuel d'utilisation et/ou les notices d'entretien.
 - d. Les accessoires utilisés ne sont pas des accessoires d'origine.
 - e. Le fauteuil roulant - ou l'une de ses pièces - a été endommagé suite à un mauvais entretien, à un accident ou à une utilisation inadéquate.
 - f. Des changements/modifications non conformes aux spécifications du fabricant ont été effectués sur le fauteuil ou des pièces.
 - g. Les réparations ont été effectuées avant d'en avoir informé le service client.

6. Cette garantie est soumise à la loi du pays d'achat du produit auprès de Sunrise Medical »

* Le lieu Sunrise Medical depuis lequel le produit a été acheté.

Limite de responsabilité

Si le dispositif de propulsion :

- fait l'objet d'une utilisation inadaptée
- n'est pas entretenu conformément au programme d'entretien
- est mis en service et utilisé sans respecter les consignes énoncées dans le présent manuel
- est réparé ou manipulé par des personnes non autorisées et est équipé de pièces de fournisseurs tiers sans l'autorisation préalable de Sunrise Medical, Sunrise Medical GmbH décline toute responsabilité pour la sécurité du dispositif de propulsion.

9. Livraison

Votre nouveau dispositif de propulsion vous est livré entièrement monté dans un emballage en carton. Pour éviter tout risque d'endommagement durant le transport, les pièces détachables ou les pièces à monter sont emballées séparément dans le carton.

Déballage :



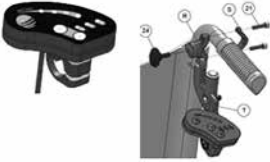

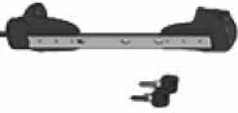



Inspectez le carton afin de déceler tout signe d'endommagement externe ayant pu être causé pendant le transport.

Retirez l'emballage.

Sortez délicatement le dispositif de propulsion du carton et vérifiez que toutes les pièces sont présentes. Inspectez toutes les pièces pour déceler tout signe d'endommagement, éraflures, fissures, traces de coup, déformation ou tout autre défaut.

REMARQUE : En cas d'endommagement ou si des pièces sont manquantes, contactez-nous immédiatement.

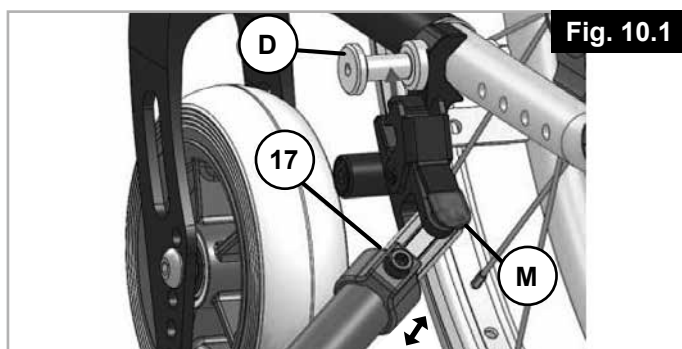
Le dispositif de propulsion comprend les éléments suivants :

Livraison	Description	Quantité
	Roue motrice avec moteur intégré (supports fournis)	1
	Sacoche avec batterie LI-ION 36 V/5,8 A fournie avec support de batterie et 2 clés, boîtier de commande du moteur	1
	Unité de commande (dans la sacoche)	1
	Batterie LI-ION 36 V/5,8 A pour fauteuil roulant (dans la sacoche)	1
	Support de batterie, 2 clés (dans la sacoche)	
	Boîtier de commande du moteur 36 V / 15 A (dans la sacoche)	1
	Attaches d'arrimage (1 attache pour modèle Ibis)	2
	Chargeur 36 V 1,35 A	1

10. Démarrage

10.1 Fixation du dispositif de propulsion sur le fauteuil (Fig. 10.1)

Appuyez sur le bouton d'ouverture (M) des leviers droit et gauche pour ouvrir les pinces qui viennent se loger sur les goupilles d'arrimage (D) fixée au châssis du fauteuil roulant. Vérifiez que les pinces sont bien enclenchées.



⚠ ATTENTION !

Le dispositif de propulsion ne doit être utilisé qu'avec le système d'arrimage fourni et les goupilles d'arrimage adaptées à votre fauteuil.

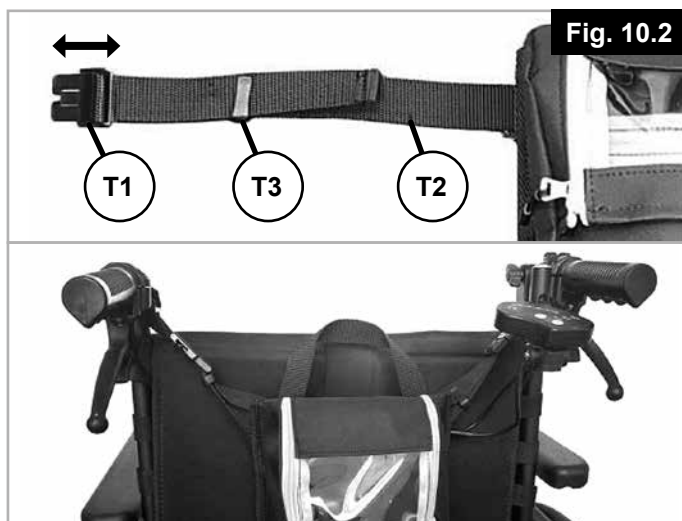
Le dispositif de propulsion doit vous être livré prêt à l'emploi par Sunrise Medical ou un revendeur Sunrise Medical agréé. Le remplacement des supports du dispositif de propulsion doit être réalisé exclusivement par Sunrise Medical ou un professionnel de la santé agréé.

⚠ AVERTISSEMENT !

Veillez à ne pas vous coincer les doigts et/ou les vêtements dans les organes mobiles. Manipulez-les toujours délicatement.

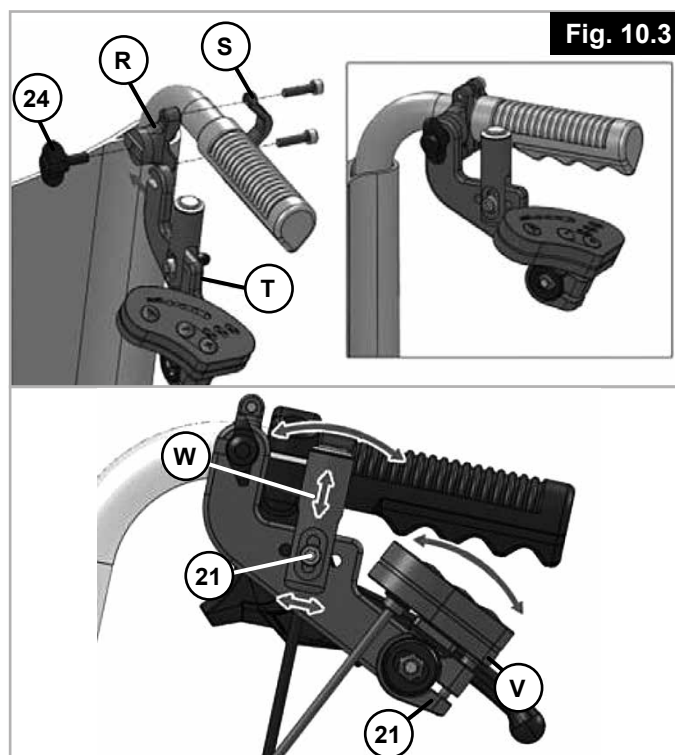
10.2 Fixation de la sacoche sur le fauteuil (Fig. 10.2)

Insérez les quatre extrémités (T1) dans le mécanisme de fermeture des sangles de retenue de la sacoche. Réglez les sangles (T2) à la bonne longueur. Le surplus de sangle peut être maintenu en place par les clips de retenue (T3).



10.3 Montage de l'unité de commande (Fig. 10.3)

Fixez l'unité de commande à son support à l'aide de la vis papillon (24). Pour obtenir le positionnement optimal du bouton-poussoir (W), dévissez ou retirez la vis (21) et réglez l'inclinaison du cadran à l'aide de l'autre vis (21). Resserrez les vis.



En défilant la vis papillon (24), vous pouvez déposer l'unité de commande (T) et la ranger dans la sacoche. Pour ce faire, faites passer l'unité de commande (T) à travers la fermeture Éclair arrière de la sacoche et rangez-la dans la poche de droite prévue à cet effet.

10.4 Mise sous / hors tension (Fig. 10.4)

La mise sous et hors tension du système d'entraînement se fait à travers le bouton (A1) de la batterie. Après la mise sous tension, les témoins LED de charge de la batterie s'allument en jaune les uns après les autres et restent allumés ou s'éteignent, selon le niveau de charge restant dans la batterie.

Il n'est pas nécessaire d'ouvrir la sacoche pour atteindre le bouton (A1). Vous pouvez allumer / éteindre la batterie à travers la housse en plastique transparente.



Fig. 10.4

Attention : Le bouton Marche/Arrêt sert également de bouton d'arrêt d'urgence. Il doit par conséquent rester en permanence facilement accessible.

⚠ AVERTISSEMENT !

Lorsque le fauteuil est inutilisé, la batterie doit être mise hors tension.

⚠ ATTENTION !

Avant la première utilisation, la batterie doit être complètement chargée.

⚠ AVERTISSEMENT !

La température de surface du chargeur peut monter jusqu'à 49 °C durant la charge.

10.5 Utilisation du cadran à LED (Fig. 10.5)

Le cadran possède des témoins LED d'état de charge de la batterie, des témoins LED des 3 niveaux de conduite et 2 touches de sélection du niveau de conduite.

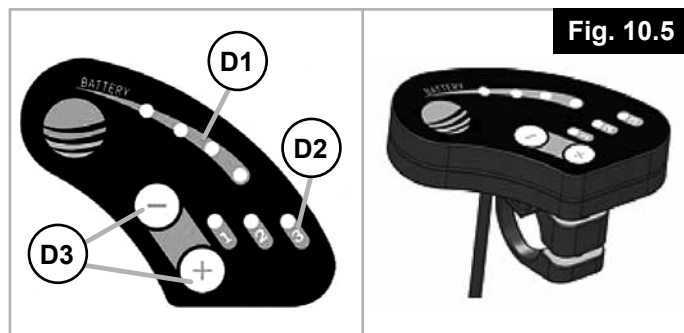


Fig. 10.5

D1 = INDICATION DU NIVEAU DE CHARGE DE LA BATTERIE

D2 = INDICATION DU NIVEAU DE CONDUITE

D3 = TOUCHES DE SÉLECTION DU NIVEAU DE CONDUITE

Après la mise sous tension, le niveau de conduite 1 est sélectionné par défaut. Utilisez les touches '-' et '+' pour sélectionner le niveau souhaité. Selon le niveau de conduite sélectionné, la vitesse maximale est limitée aux valeurs suivantes :

Niveau de conduite 0 = aucun témoin LED allumé = 0 km/h (Arrêt)	(0 témoin LED allumé)
Niveau de conduite 1 = Témoin LED 1 allumé = 2 km/h	(1 témoin LED allumé)
Niveau de conduite 2 = Témoins LED 1 et 2 allumés = 3,7 km/h	(2 témoins LED allumés)
Niveau de conduite 3 = Témoins LED 1, 2 et 3 allumés = 5 km/h	(3 témoins LED allumés)

10.6 Utilisation du pressostat (Fig. 10.6)

L'activation du bouton-poussoir (1) a pour effet d'activer le dispositif de propulsion qui avancera à la vitesse maximale sélectionnée tout le temps que le bouton restera enfoncé. Le dispositif de propulsion est désactivé dès que le bouton-poussoir est relâché.



Fig. 10.6

Attention : Le dispositif de propulsion n'est pas un dispositif de freinage. Le freinage doit être exercé par l'accompagnateur. C'est pourquoi nous recommandons l'utilisation de freins à tambour.

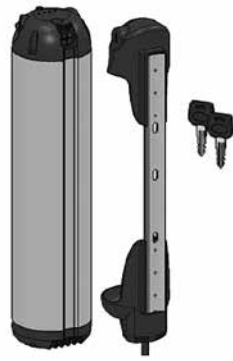
⚠ AVERTISSEMENT !

Ne bloquez jamais le bouton-poussoir en position verrouillée.

Lorsque le dispositif de propulsion est sous tension, chaque activation du bouton-poussoir convertit l'impulsion en une commande d'entraînement. Veillez donc à ne pas actionner le bouton-poussoir accidentellement. Mettez le dispositif de propulsion hors tension lorsque vous vous arrêtez ou attendez dans des zones potentiellement dangereuses (par ex. en attendant de traverser au feu de signalisation pour piétons, en pente ou sur une rampe d'accès) et veillez à éloigner votre main du bouton-poussoir.

11. Batterie/Chargeur

Avant la première utilisation, chargez la batterie entièrement. La batterie peut être chargée à bord du fauteuil ou en dehors du fauteuil. La batterie est verrouillée dans la sacoche à l'aide d'un cadenas. Pour retirer la batterie, vous devez ouvrir le cadenas. Tournez la clé dans le sens anti-horaire. Le cadenas est maintenant ouvert : vous pouvez basculer la batterie vers l'avant et l'extraire de son support.



Pour replacer la batterie, glissez-la dans la sacoche, posez le fond de la batterie dans la partie basse du support. Enfoncez maintenant la batterie dans la partie haute du support. Pour protéger le dispositif de propulsion contre le vol et éviter la chute accidentelle de la batterie, refermez le cadenas en tournant la clé dans le sens horaire. Le dispositif de propulsion ne peut pas avancer tant que la clé est dans le cadenas.

Attention : Emportez toujours une clé avec vous, et laissez la seconde clé dans un endroit sûr.

11.1 Recharge de la batterie : (Fig. 11.1)

Ouvrez le cache supérieur (A2) de la batterie pour brancher la fiche (A3) du chargeur et charger le dispositif.



Branchez ensuite le chargeur à une prise d'alimentation. Durant la recharge, les témoins LED du cadran s'allument en rouge. Dès que la batterie est entièrement rechargée, les témoins s'allument en vert. L'état de progression de la recharge n'est pas indiqué sur la batterie même.

Température de recharge :	0°C à 45°C
Temps de recharge :	environ 4,5 - 5 heures
Entreposage :	5 °C à 25 °C (recommandé)
Entreposage :	-20 °C à 45 °C (Limite)

Nous vous recommandons de recharger la batterie après chaque déplacement. Avant une longue période de non-utilisation, la batterie doit être complètement chargée. En cas de non-utilisation prolongée, rechargez la batterie toutes les 12 semaines afin d'éviter tout endommagement. Entrepochez toujours la batterie dans un endroit sec.

Une fois la recharge terminée, débranchez le chargeur du secteur et retirez la fiche de la prise de recharge de la batterie. Fermez le cache supérieur de la batterie pour éviter la pénétration d'eau et la formation de corrosion.

Un indicateur de niveau de charge vous donnera des informations sur l'état de charge de la batterie. Il vous suffit pour cela d'appuyer brièvement sur le bouton central du cadran. L'état de charge est alors brièvement affiché à travers les témoins LED.

Notez également les informations fournies sur la plaque signalétique sous la batterie :

Évitez l'exposition à la lumière directe du Soleil et aux températures élevées. La batterie doit être utilisée à une température comprise entre -20 °C et +60 °C.



Tenez la batterie éloignée des flammes



Marque CE (Conformité Europe) : cette batterie est conforme aux normes européennes pertinentes



Les cellules contiennent du lithium



La batterie doit être mise au rebut séparément des déchets ménagers courants



Norme de fabrication RoHS Chine : Le produit comporte des matériaux dangereux. Le chiffre inscrit à l'intérieur du symbole indique le nombre d'années d'utilisation prévues pour le produit.



Avertissement : L'utilisation d'un chargeur inapproprié peut entraîner le dysfonctionnement de la batterie et réduire sa durée de vie utile. Cela présente un risque d'incendie et d'explosion.



Le chargeur doit être mis au rebut séparément des déchets ménagers courants



Utilisez le chargeur uniquement à l'intérieur

- Utilisez uniquement le chargeur désigné SUNRISE MEDICAL pour recharger la batterie
- Lors de l'utilisation du chargeur de batterie, veuillez tenir compte des consignes imprimées sur le chargeur et des informations suivantes.
- Vérifiez d'avoir bien inséré la fiche mâle dans la fiche femelle.
- Ne touchez jamais les fiches avec des mains mouillées.
- N'utilisez pas la fiche du chargeur et/ou la fiche du cordon d'alimentation si elles sont souillées ou mouillées. Avant tout branchement, essuyez la fiche à l'aide d'un chiffon sec.
- Pendant la recharge, placez le chargeur à l'abri des sources d'humidité (eau, pluie, neige, etc.).
- Pendant la recharge, ne recouvrez pas le chargeur et ne placez aucun objet sur sa partie supérieure.
- Ne rechargez pas la batterie dans des environnements où l'humidité peut nuire au chargeur.

- Prêtez attention à la condensation. Si le chargeur passe d'un environnement froid à un environnement chaud, de la condensation peut se former. Si tel est le cas, attendez que toute la condensation se soit dissipée avant d'utiliser le chargeur. Cela peut prendre plusieurs heures.
- Ne déplacez jamais le chargeur en l'attrapant par son câble d'alimentation ou par le câble de recharge.
- Ne laissez pas le chargeur branché inutilement à la prise murale.
- Ne tirez jamais le câble d'alimentation pour débrancher le chargeur de la prise murale.
- Ne soumettez le câble ou la fiche à aucune contrainte excessive. La tension excessive ou le pliage du câble, le pincement du câble ou l'écrasement du câble ou de la fiche par un objet lourd peut causer un choc électrique ou un incendie.
- Évitez les courts-circuits.
- Pendant la recharge, placez la batterie sur une surface ininflammable et résistante à la chaleur. Tenez les objets inflammables ou hautement combustibles éloignés de la batterie.
- Ne laissez jamais la batterie sans surveillance pendant la recharge
- Les batteries endommagées ne doivent plus être rechargées, ni utilisées.
- Les batteries ne sont pas des jouets et ne doivent pas être manipulées par les enfants.
- Disposez le câble d'alimentation et le câble de recharge de manière à ce que personne ne puisse marcher ou trébucher dessus et de sorte que les deux câbles soient protégés contre toute contrainte ou effet dommageable.
- N'utilisez pas le chargeur si le câble d'alimentation, le câble de recharge ou les fiches branchées aux câbles sont endommagés. Toute pièce endommagée doit être immédiatement remplacée par le revendeur spécialisé agréé.
- N'utilisez pas et ne démontez pas un chargeur qui aurait reçu un coup, qui serait tombé au sol ou qui serait endommagé de quelque façon que ce soit. Ramenez le chargeur endommagé à un revendeur spécialisé autorisé à effectuer des réparations.
- Les fiches et câbles d'origine ne doivent pas être sectionnés, ni modifiés.
- N'essayez jamais de démonter ou de modifier le chargeur.



Toute manipulation incorrecte peut entraîner des risques d'explosion, de surchauffe ou d'incendie. Le non-respect des consignes d'utilisation peut entraîner l'usure prématurée ou d'autres anomalies. Veuillez conserver précieusement les présentes instructions.

11.2 Consignes de sécurité et précautions relatives au transport et à l'expédition de la batterie :

⚠ AVERTISSEMENT !

Les batteries renferment des cellules au lithium-ion. Le transport et l'expédition de la batterie sont donc soumis à des réglementations strictes qui doivent être impérativement respectées. À ce titre, une batterie défectueuse ne doit jamais être transportée en avion. Si votre batterie est défectueuse, amenez-la en personne chez votre revendeur spécialisé, car l'expédition des batteries au lithium-ion par la poste ou autres modes de transport est soumise à une réglementation très stricte. Dans tous les cas, nous vous conseillons de contacter votre revendeur spécialisé.

La réglementation relative au transport peut être amenée à changer régulièrement, par conséquent, nous vous conseillons vivement de consulter votre voyageur, compagnie aérienne ou compagnie maritime avant votre départ afin de prendre connaissance des exigences en vigueur. N'emportez jamais à bord d'un avion ou dans vos bagages une batterie défectueuse.

⚠ ATTENTION !

Si votre batterie est installée sur votre dispositif de propulsion pendant le transport, les règles sont un peu plus souples, conformément à la norme UN3171.

Conservez le carton d'emballage de la batterie afin de le réutiliser lors du transport.

Avant tout envoi, contactez votre revendeur spécialisé.

12. Transport

Votre dispositif de propulsion n'est pas prévu pour être transporté arrimé au fauteuil à bord d'un véhicule.

⚠ AVERTISSEMENT !

Pendant le transport à bord d'un véhicule, l'utilisateur ne doit pas rester dans son fauteuil avec le dispositif de propulsion arrimé.

Prenez toujours place dans un siège du véhicule convenablement arrimé.

Le matériel et ses composants doivent être immobilisés durant le transport pour éviter tout endommagement (par ex. chute) ou tout risque de blessure pour les occupants du véhicule. Dans ce cas, le dispositif de propulsion peut rester arrimé au fauteuil. La présence du dispositif de propulsion n'empêche en rien le pliage du fauteuil (dans la mesure où le fauteuil est pliant). Vous trouverez les instructions de pliage/dépliage dans le manuel d'utilisation de votre fauteuil roulant.

⚠ ATTENTION !

Lors du transport, vérifiez que les câbles ne se coincent pas, ne se déforment pas ou ne sont pas endommagés de quelque façon que ce soit.

N'utilisez jamais le dispositif de propulsion si des câbles sont endommagés.

Démontage en vue du transport

Pour faciliter le transport, le dispositif de propulsion peut se démonter sans outils.

Ouvrez les pinces en appuyant sur le bouton rouge (M) de chaque côté et dégagez le dispositif de propulsion du fauteuil (Fig. 12.1).

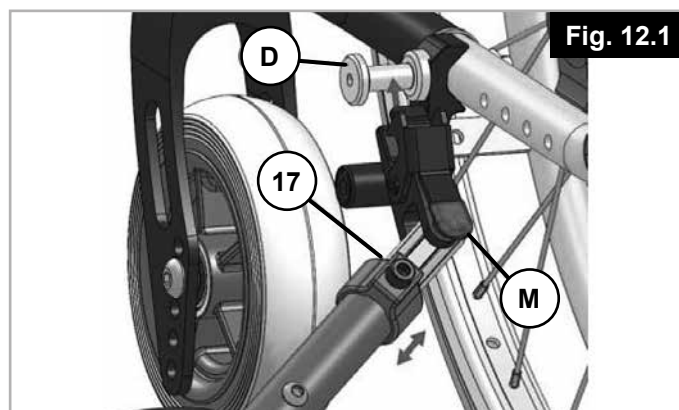
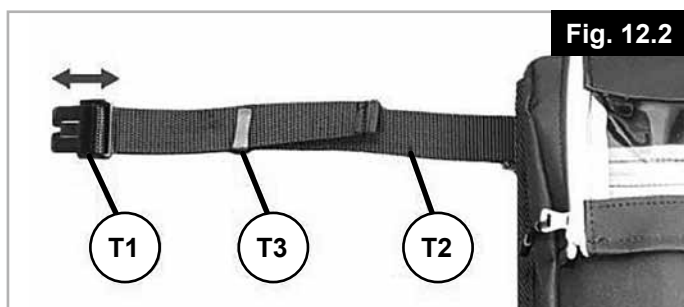
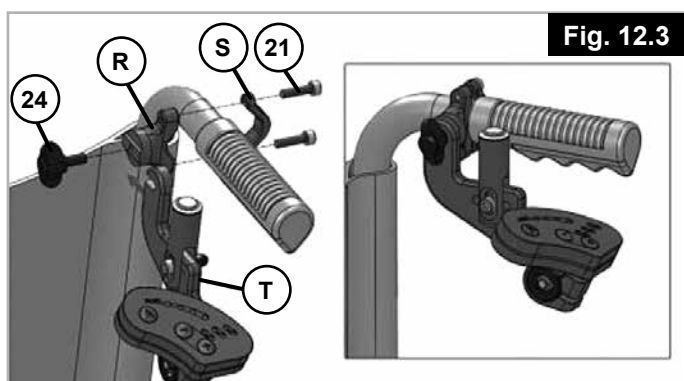


Fig. 12.1

Sortez les 4 extrémités (T1) des sangles de la sacoche du mécanisme de fermeture des sangles de retenue.



Dévissez la vis papillon (24) afin de déposer complètement l'unité de commande (T) que vous rangerez dans la sacoche. Pour ce faire, faites passer l'unité de commande (T) à travers la fermeture Éclair arrière de la sacoche et rangez-la dans la poche de droite prévue à cet effet (Fig. 12.3).



Vous pouvez maintenir le dispositif de propulsion au dos de la sacoche à l'aide des bandes de Velcro.

13. Sécurité :

Ne laissez jamais le dispositif de propulsion sans surveillance, qu'il soit allumé ou pas.

Pour protéger le dispositif de propulsion contre le vol et éviter toute utilisation illicite, mettez le dispositif de propulsion hors tension et retirez la batterie.

14. Entretien

Le dispositif de propulsion R20 ne requiert que très peu de maintenance. Nous vous conseillons de faire réviser le R20 par votre revendeur tous les 2 ans. Avant toute opération de maintenance, mettez la batterie hors tension et retirez-la.

REMARQUE : Pour effectuer les procédures d'entretien et de maintenance sur le dispositif de propulsion, la clé de verrouillage de la batterie est indispensable. Sans ce numéro, aucune opération de maintenance ne pourra être effectuée.

Calendrier d'entretien	
	Après 24 mois
Test fonctionnel et contrôle de sécurité du système d'arrimage (dispositif de propulsion et fauteuil)	X
Inspection visuelle du système d'arrimage et des fixations de la sacoche afin de déceler tout éventuel endommagement (déchirure, déformations, etc.)	X
Inspection visuelle du châssis du fauteuil, des tubes du dossier afin de déceler tout éventuel endommagement (déchirures, déformations, bosses, etc.)	X
Vérification des pneus (profondeur de la sculpture, entailles, usure. Remplacer si nécessaire)	X
Inspection de tous les câbles et fiches	X

15. Fréquence des révisions

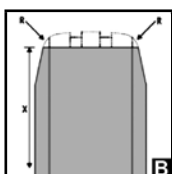
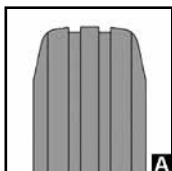
Entretien:

Pour toute autre question ou pour obtenir de l'aide, contactez votre revendeur Sunrise Medical agréé.

En fonction de la fréquence d'utilisation de votre dispositif de propulsion, nous recommandons de le faire réviser par votre revendeur au moins tous les 2 ans afin de le faire inspecter par du personnel qualifié.

16. Entretien des pneus

Le dispositif de propulsion est équipé d'une roue à bandage de 6 pouces. Le pneu a un impact considérable sur les caractéristiques de conduite, par conséquent vérifiez régulièrement son état. Lorsque le pneu est usé (voir la figure), faites-le remplacer par un revendeur agréé.



17. Nettoyage/Hygiène

Votre dispositif de propulsion doit être nettoyé régulièrement, et après les longs trajets. Utilisez pour cela un produit nettoyant ménager ordinaire. N'utilisez de l'eau qu'en cas de nécessité et en infime quantité.

Pour nettoyer le bouton-poussoir, le cadran et la batterie, utilisez exclusivement un chiffon légèrement humide (pas mouillé).

Vous pouvez nettoyer la roue motrice à l'aide d'une éponge et d'une brosse souple.

Les axes d'ancrage sur le fauteuil et le système d'ancrage sur le kit handbike peuvent être nettoyés à l'eau avec une éponge non abrasive ou une brosse souple (nettoyage recommandé après chaque utilisation).

⚠ ATTENTION !

Ne nettoyez jamais votre matériel à l'aide d'un appareil à vapeur ou au jet à haute pression.

N'utilisez jamais d'agents nettoyants abrasifs, acides ou agressifs.

Évitez tout contact de l'eau avec les composants électriques.

Consignes d'hygiène avant réutilisation :

Avant de céder le dispositif de propulsion à un autre utilisateur, nettoyez-le soigneusement et désinfectez toutes les surfaces susceptibles d'entrer en contact avec le nouvel utilisateur. Pour un nettoyage rapide, vous pouvez utiliser un désinfectant à base d'alcool, similaire à ceux utilisés pour les produits et les instruments médicaux. Suivez bien les consignes du fabricant du désinfectant de votre choix.

18. Mise au rebut / Recyclage des matériaux

Matériaux utilisés :

La section suivante décrit les différents matériaux composant le dispositif de propulsion en vue de la mise au rebut ou du recyclage du dispositif de propulsion et des matériaux d'emballage.

Respectez la réglementation en vigueur relative à la mise au rebut ou au recyclage de votre dispositif de propulsion (notamment le nettoyage ou la décontamination du dispositif de propulsion avant sa mise au rebut).

Aluminium : Support, commande

Acier : Vis

Acier inoxydable : Boulons d'arrimage, bouton-poussoir, bouton d'ouverture

Plastique : Poignées, fiche, cache du cadran, cadran, chargeur, boîtier de commande

Caoutchouc : Pneus

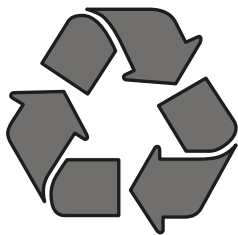
Polyester : Sacoche

Emballage : Sacs en plastique composés de polyéthylène, cartons

Batterie : Lithium-ion (produit dangereux)


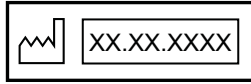








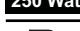




Pour plus d'informations, reportez-vous à la section sur la batterie.

REMARQUE : La mise au rebut ou le recyclage doit être assuré par un agent spécialisé ou une décharge agréée. Vous pouvez également renvoyer votre dispositif de propulsion à votre revendeur qui se chargera de sa mise au rebut.



19. Plaque signalétique

La plaque signalétique est apposée sur le cadre et reproduite dans le manuel d'utilisation. La plaque indique la dénomination exacte du modèle et fournit diverses informations techniques. Pour une commande de pièces de rechange ou une réclamation, indiquez SVP les informations suivantes :

	Sunrise Medical GmbH Kahlbachring 2-4 69254 Malsch / GERMANY	Distributeur
	XX.XX.XXXX	Date de fabrication
	S.N. 4050063593601	Numéro de série
		Pente maximale (10 °/18 %)
	max. 10°	
	Kg Max 190 kg	Charge maximale (utilisateur + fauteuil roulant)
		Vitesse maximale
	5 km/h	
		Tension électrique / V=Volt
	36 Volt	
		Performance du moteur
	250 Watt	
	Li-ion	Les cellules contiennent du lithium
		Doit être mis au rebut séparément des déchets ménagers courants
		Marquage CE
		Vous devez respecter les consignes présentées dans le manuel d'utilisation.



Sunrise Medical GmbH
Kahlbachring 2-4
69254 Malsch-HD / GERMANY

2019-05-03

Power Push Device

S.N. 4050063593601

e-mpulse R20

07500000-000



max. 10°



190 kg



5 km/h



36 Volt



250 Watt



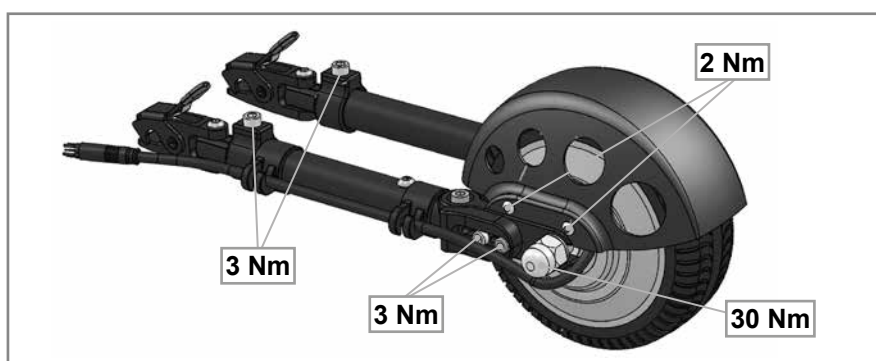
Conformément à notre politique d'amélioration continue dans la conception de nos fauteuils roulants et dispositifs de propulsion, les spécifications des produits décrites dans le présent manuel peuvent varier des exemples illustrés. Toutes les valeurs relatives aux poids et aux dimensions et les données de performance sont approximatives et fournies à titre d'information uniquement.

Tous les produits Sunrise Medical sont conformes à la directive 93/42/CEE relative aux dispositifs médicaux.

Tous les dispositifs de propulsion doivent être utilisés conformément aux instructions du fabricant.

Sunrise Medical S.A.S
ZAC de la Vrillonnerie
17 Rue Mickaël Faraday
37170 Chambray-Lès-Tours
Tel : +33 (0) 247554400
Fax : +30 (0) 247554403
www.sunrisemedical.fr

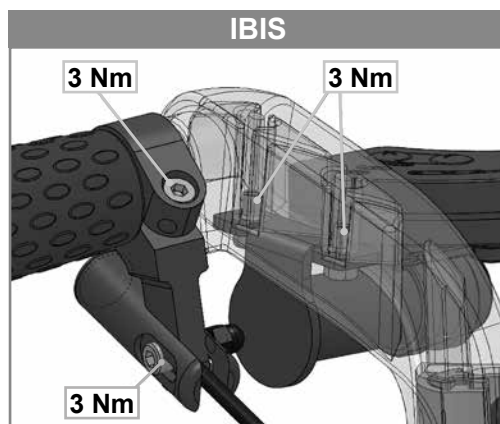
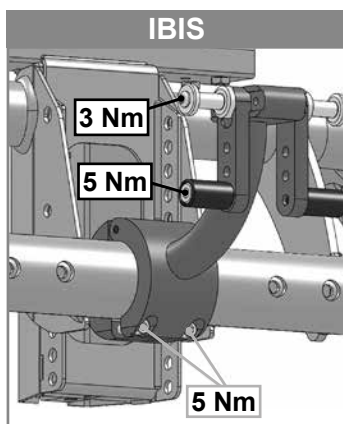
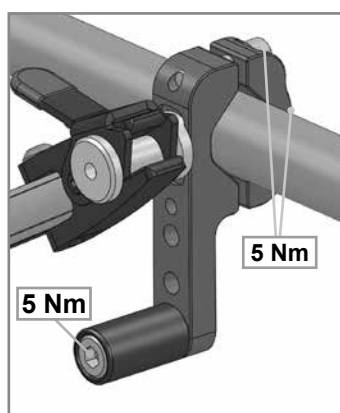
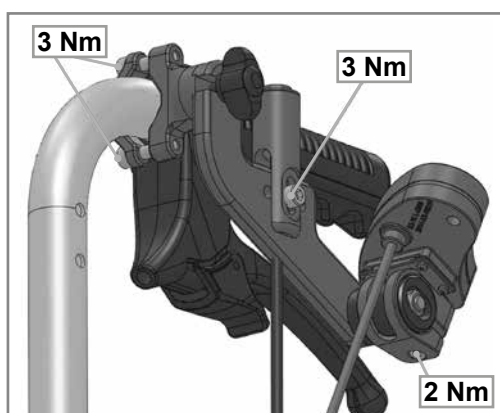
20. Couple réel



Les vis sont serrées en usine à l'aide d'un frein-filet. Elles ne sont pas réutilisables. Il convient de les remplacer ou de les serrer à nouveau à l'aide d'un frein-filet à un couple de serrage moyennement élevé.

⚠ AVERTISSEMENT !

Les écrous de sûreté sont à usage unique.



21. Caractéristiques techniques

Données générales :	
Batterie	36 V, 5,8 A Li-Ion
Tension de fonctionnement :	36 V
Distance parcourue :	jusqu'à 15 km*
Vitesse, possibilité de pré-sélection :	1 - 5 km/p sur 3 niveaux (2/3,7/5 km/h) **
Tenue en côte :	jusqu'à 18 % (10 °)
Poids maximum de l'utilisateur / charge :	170 kg / 190 kg
Poids total :	4,5 kg (10 lbs)
Poids de l'unité d'entraînement :	3 kg
Poids du pack de batterie :	1,4 kg

Données relatives au moteur :	
Tension nominale	36 V
courant maximum	15 A
Puissance nominale continue	250 W
Torsion minimale	30 Nm
Indice de protection	IP54
Numéro de série	Impression laser. Exemple ASM 160706 00516 = Numéro de série 00516
Taille de la roue	6"
Bruit produit par le moteur	max. 50 +/-5 dbA à 1 m de distance
Température du moteur (fonctionnement normal)	max 41 °C
Garantie	3 ans

Données relatives à la batterie :	
Tension nominale	36 V
Capacité (charge nominale)	5,8 Ah
Puissance électrique	209 Wh
Courant de décharge	15 A (5 sec)
	10 A (10 min)
	8A (continu)
Temps de recharge	4,5 - 5 h (courant de recharge d'environ 1,35 A)
Température en fonctionnement normal	max. 41 °C
Plage de températures de recharge	0 - 45°C
Température de fonctionnement	-20° à 60°
Températures de stockage	-20° à 35°C (1 an)
	-20° à 50°C (1 semaine)
	-20° à 45°C (1 mois)
	-20° à 40°C (6 mois)
Indice de protection	IP65
Numéro de série	Impression laser sur le dessous, après le nom du modèle > Exemple AWB1805466822D Numéro de série 466822
Garantie	2 ans
Afficher	Etat de charge
Fonctions	Bouton Marche/Arrêt / Verrouillable
Fusible	5x20 avec fusible en verre 15 A remplaçable
Certificat d'essai UN	présent

Chargeur :	
Entrée	100-240V AC
Tension / courant en fin de charge	42V / 1,35 A
Fusible	Fusible de sécurité de 3,15 A
Numéro de série	aucun
Température de surface	Jusqu'à 49 °C

Boîtier de commande :	
Tension nominale	36 V
Courant maximum	15 A
Courant nominal	7 A
Indice de protection	IP56
Numéro de série	Étiquette après nom du produit. Exemple X1803033879 Numéro de série 033879

Affichage :	
Affichages	État de charge de la batterie (4 LED)
	Niveau de conduite (3 LED)
Fonction	Sélection des niveaux de conduite 0, 1, 2, 3
Indice de protection	IP65

Bouton poussoir	
Indice de protection	IP65

* En fonction des caractéristiques du combiné fauteuil / dispositif de propulsion, les valeurs peuvent varier, comme par ex. le type de chaussée, le poids de l'utilisateur, les capacités de conduite, le poids des accessoires embarqués, la topographie.

** La vitesse maximale dépend du poids de l'utilisateur, de la topographie, de la pression des pneus, du type de chaussée.

22. Dépannage

Problème	Vérifiez		Solution
Le dispositif de propulsion R 20 ne s'allume pas	Batterie correctement branchée	no	La brancher correctement
	Batterie allumée	no	Mettez en marche
	Batterie chargée	no	Prise de
	Fusibles de la batterie défectueux	oui	Contactez le revendeur
	Problème persiste	oui	Contactez le revendeur

Le dispositif de propulsion R 20 n'avance pas	Le dispositif de propulsion R 20 est sous tension	no	Mettez en marche
	Câble correctement branché	no	La brancher correctement
	La batterie est déchargée	oui	Prise de
	Roue motrice au sol	no	Déposer la roue motrice
	Roue motrice exerce une traction	no	Contactez le revendeur
Problème persiste	oui	Contactez le revendeur	

La batterie ne se recharge pas	Chargeur branché correctement	no	La brancher correctement
	Fiche du dispositif correctement branchée	no	La brancher correctement
	Problème persiste	oui	Contactez le revendeur
	Chargeur inadéquat	oui	Utiliser le chargeur d'origine

Batterie endommagée	La batterie ne doit pas être ouverte par l'utilisateur - Contactez le revendeur		
---------------------	---	--	--

Sunrise Medical S.r.l.
Via Riva, 20 – Montale
29122 Piacenza
Italia
Tel.: +39 0523 573111
Fax: +39 0523 570060
www.SunriseMedical.it

Sunrise Medical AG
Erlenauweg 17
CH-3110 Münsingen
Schweiz/Suisse/Svizzera
Fon +41 (0)31 958 3838
Fax +41 (0)31 958 3848
www.SunriseMedical.ch

Sunrise Medical AS
Delitoppen 3
1540 Vestby
Norge
Telefon: +47 66 96 38 00
Faks: +47 66 96 38 80
post@sunrisemedical.no
www.SunriseMedical.no

Sunrise Medical AB
Neogatan 5
431 53 Mölndal
Sweden
Tel.: +46 (0)31 748 37 00
post@sunrisemedical.se
www.SunriseMedical.se

MEDICCO s.r.o.
H – Park, Heršpická 1013/11d,
625 00 Brno
Czech Republic
Tel.: (+420) 547 250 955
Fax: (+420) 547 250 956
www.medicco.cz
info@medicco.cz
Bezplatná linka 800 900 809

Sunrise Medical ApS
Park Allé 289 G
DK-2605 Brøndby
Tlf. 70 22 43 49
Email: info@sunrisemedical.dk
www.SunriseMedical.dk

Sunrise Medical Pty. Ltd.
6 Healey Circuit, Huntingwood,
NSW 2148,
Australia
Phone: 9678 6600,
Orders Fax: 9678 6655,
Admin Fax: 9831 2244.
Australia
www.sunrisemedical.com.au

Sunrise Medical
North American Headquarters
2842 Business Park Avenue
Fresno, CA, 93727, USA
(800) 333-4000
(800) 300-7502
www.SunriseMedical.com



Sunrise Medical GmbH
Kahlbachring 2-4
69254 Malsch/Heidelberg
Deutschland
Tel.: +49 (0) 7253/980-0
Fax: +49 (0) 7253/980-222
www.SunriseMedical.de

Sunrise Medical
Thorns Road
Brierley Hill
West Midlands
DY5 2LD
England
Phone: 0845 605 66 88
Fax: 0845 605 66 89
www.SunriseMedical.co.uk

Sunrise Medical S.L.
Polígono Bakiola, 41
48498 Arrankudiaga – Vizcaya
España
Tel.: +34 (0) 902142434
Fax: +34 (0) 946481575
www.SunriseMedical.es

Sunrise Medical Poland
Sp. z o.o.
ul. Elektronowa 6,
94-103 Łódź
Polska
Telefon: + 48 42 275 83 38
Fax: + 48 42 209 35 23
E-mail: pl@sunrisemedical.de
www.Sunrise-Medical.pl

Sunrise Medical B.V.
Groningehaven 18-20
3433 PE NIEUWEGEIN
The Netherlands
T: +31 (0)30 – 60 82 100
F: +31 (0)30 – 60 55 880
E: info@sunrisemedical.nl
www.SunriseMedical.nl

Sunrise Medical HCM B.V.
Vossenbeemd 104
5705 CL Helmond
The Netherlands
T: +31 (0)492 593 888
E: customerservice@
sunrisemedical.nl
www.SunriseMedical.nl
www.SunriseMedical.eu
(International)

Sunrise Medical S.A.S
ZAC de la Vrillonnerie
17 Rue Mickaël Faraday
37170 Chambray-Lès-Tours
Tel : + 33 (0) 247554400
Fax : +30 (0) 247554403
www.sunrisemedical.fr

