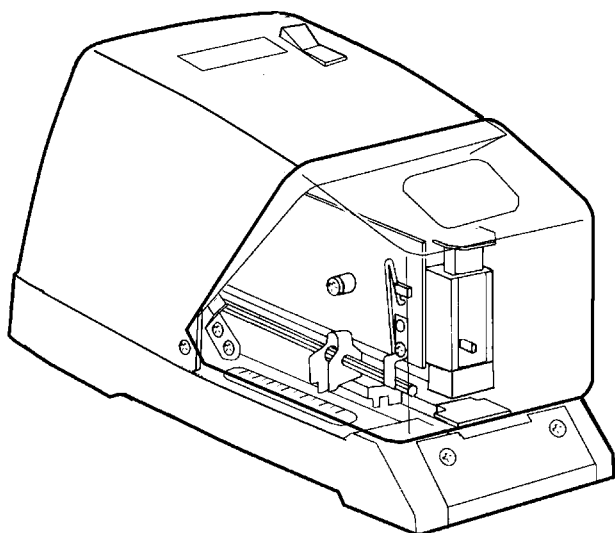


Rapid 100E



SE Bruksanvisning

Läs och förstå bruksanvisningen innan apparaten används.

DK Brugervejledning

Læs brugervejledningen nøje igennem, inden du bruger apparatet.

FI Käyttöohje

Lue käyttöohje ja ymmärrä sen sisältö ennen kuin alat käyttää konetta.

DE Bedienungsanleitung

Lesen Sie die Bedienungsanleitung sorgfältig durch und machen Sie sich mit dem Inhalt vertraut, bevor Sie die Maschine benutzen.

NL Gebruiksaanwijzing

Lees de gebruiksaanwijzing grondig door en vergewis u ervan dat u ze begrijpt voor u het apparaat in gebruik neemt.

GB Operator's manual

Read these instructions carefully and make sure you understand them before using the machine.

FR Manuel d' utilisation

Lire attentivement et bien assimiler le manuel d' utilisation avant de se servir de la machine.

ES Manual para el usuario

Lea estas instrucciones minuciosamente y asegúrese de comprenderlas antes de usar la grapadora.

PT Manual do utilizador

Leia e compreenda o manual do utilizador antes de pôr o aparelho em funcionamento.

IT Istruzioni per l'uso

Prima di usare la cucitrice, leggere attentamente queste istruzioni per l'uso e comprenderne il contenuto.

GR Οδηγίες χρήσεως

Μελετήστε και κατανοείστε τις οδηγίες χρήσεως πριν χρησιμοποιήσετε το μηχάνημα.

RU Инструкция по эксплуатации

Перед работой с электрическим степлером внимательно прочитайте данную инструкцию и убедитесь, что она вам понятна.



Rapid

SE	SVENSKA	1
DK	DANSK	7
FI	SUOMI	13
DE	DEUTSCH.....	19
NL	NEDERLANDS	25
GB	ENGLISH	31
FR	FRANÇAIS	37
ES	ESPAÑOL	43
PT	PORTUGUÊS	49
IT	ITALIANO	55
GR	ΕΛΛΗΝΙΚΑ	61
RU	РУССКИЙ.....	67

Fig. 3

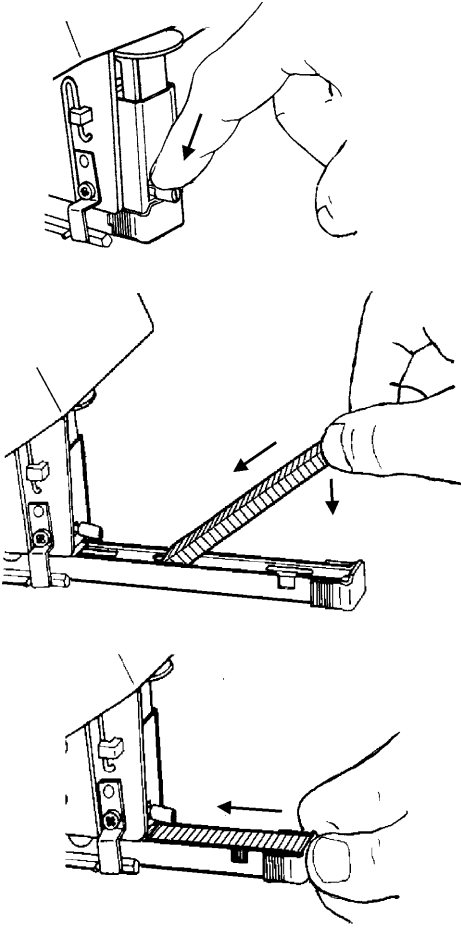


Fig. 4

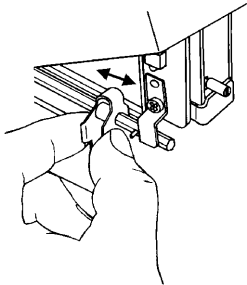


Fig. 5

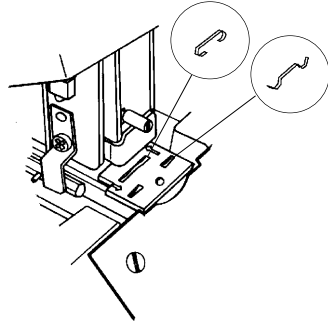


Fig. 6

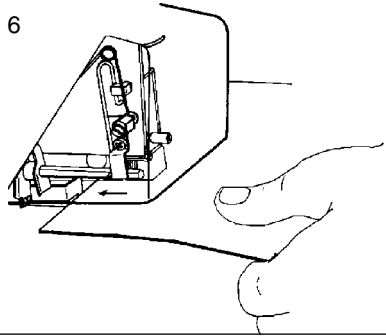


Fig. 7

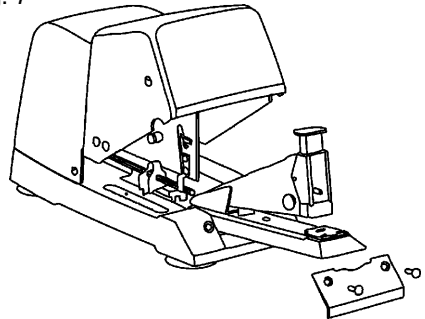


Fig. 8

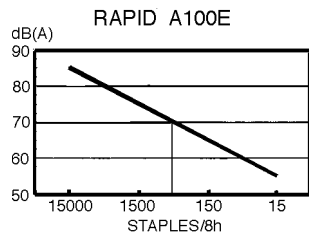


Fig. 1

A



B



C



D



E



F

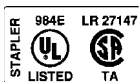
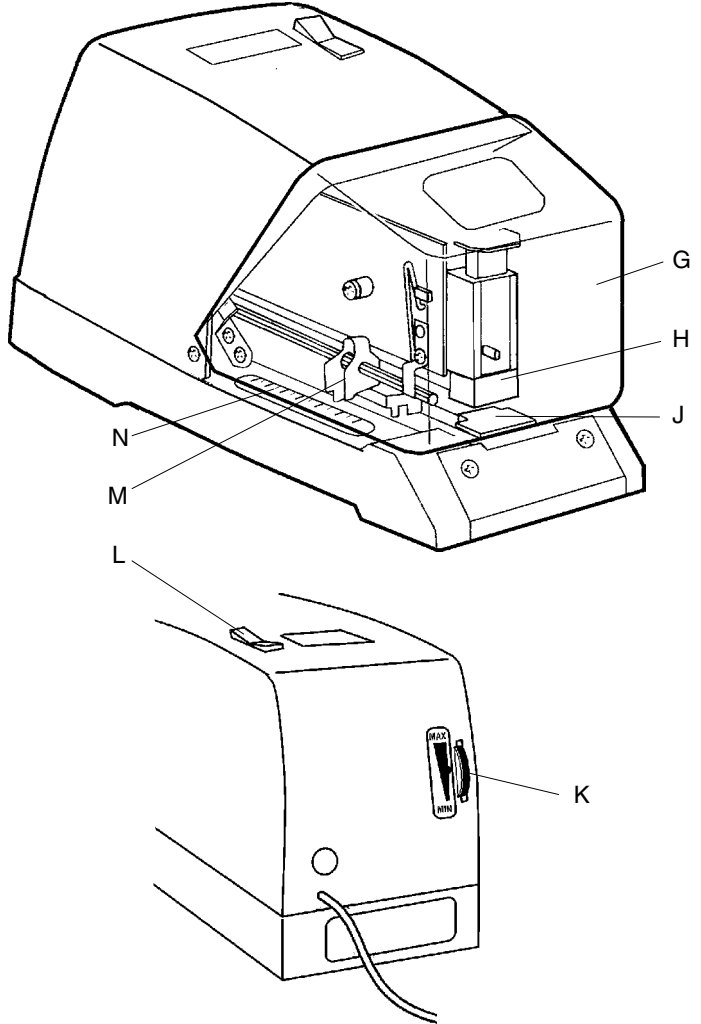


Fig. 2



INLEDNING

Denna bruksanvisning beskriver Rapid 100E.

Läs bruksanvisningen innan apparaten tas i bruk!

Bruksanvisningen anger säkerhetsföreskrifter och kontroll av säkerhetskritiska detaljer, samt anvisningar för korrekt användning och underhåll av apparaten. Figurer återfinns på omslagets utvikiningsblad.

SÄKERHETSFÖRESKRIFTER

- Apparaten får endast handhas av personal med kännedom om säkerhetsföreskrifter och korrekt handhavande som anges i denna bruksanvisning.
- Visiret skall vara nedfällt vid häftning.
- För endast in de papper (eller annat häftobjekt) som skall häftas, under nerfällt visir.
- Häftning får inte vara möjlig med uppfällt visir. Kontrollera dagligen enligt avsnitt "Kontroll av säkerhetsbrytare".
- Apparaten skall vara avstängd vid förflyttning.
- Apparaten skall vara ansluten till skyddsjordat eluttag.
- Apparaten får inte utsättas för fukt. Apparaten får inte placeras så att risk för regn eller stänk av vatten föreligger.
- Reparationer eller åtgärder, utöver vad som beskrivs i denna bruksanvisning, får endast utföras av behörig servicepersonal.
- Felfunktion och skador på apparaten eller dess elektriska anslutningar skall åtgärdas av behörig servicepersonal.

SYMBOLER

Symboler i denna bruksanvisning



Läs bruksanvisningen noggrant och förstå den innan du använder apparaten.



Varningstext. Säkerhetskritisk information följer efter symbolen.

Symboler på apparaten

Se figur 1.

- A Förbjudet att sticka in fingrarna under nedfällt visir.
- B Justering av slagstyrka.

- C Märkskylt med följande information:
- Tillverkare
 - Typbeteckning för apparaten.
 - Tillverkningsnummer.
 - Eldata.
 - Maximalt antal häftningar per minut.
 - Märkning för typgodkännande.
 - CE-märke för uppfyllda krav enligt EU-direktiv. (Märket finns endast på apparater som säljs i vissa länder.)
 - Tillverkningsår.
- D Apparaten är godkänd med avseende på tyska radioavstörningskrav. (Märket finns endast på apparater som säljs i vissa länder.)
- E Apparaten är provad och godkänd av TÜV. (Märket finns endast på apparater som säljs i vissa länder.)
- F Apparaten är provad och godkänd av UL och CSA. (Märket finns endast på apparater som säljs i vissa länder.)

BESKRIVNING AV RAPID 100E

Rapid 100E är en elektriskt driven bordshäftare. Häftning utförs automatiskt då häftobjektet förs in i häftningsläge under visiret.

Figur 2 visar apparatens delar.

G Visir	L Strömbrytare
H Magasin	M Utlösare
J Häftstöd	N Linjal
K Justeringsratt för slagstyrka	

Rapid 100E kan, med ett enkelt handgrepp, växlas mellan två olika typer av häftning:

- Vanlig häftning med klammerbenen vikta inåt.
- Nålning med klammerbenen vikta utåt.

Nålning används för att häfta mindre pappersbuntar som senare skall delas, t.ex. för kopiering. Nålingen är lätt att ta bort genom att dra ut klammern i dess längdriktning.

Rapid 100E finns med olika typer av magasin, avsedda för klammer av olika trådtjocklek. Klammer av olika typ betecknas 44 respektive 66. Använd alltid Rapid originalklammer.

Rapid 100E är avsedd för klammer med benlängd 6 mm och 8 mm. För fullgod häftning bör klammerbenen vara minst 3 mm längre än häftobjektets tjocklek.

På magasinets front anges vilken typ av Rapid originalklammer som skall användas.

EXTRA TILLBEHÖR

Pedal för fotutlösning av häftning finns som extra tillbehör.

Pedal skall monteras permanent av behörig personal.

INSTALLATION

Installera Rapid 100E enligt följande:

- 1 Placera apparaten på ett stabilt horisontellt underlag. Apparaten ska stå på en slät och ren yta, så att fötternas sugkoppar fäster mot underlaget.
- 2 Kontrollera att apparaten är avsedd för tillgänglig elektrisk spänning och frekvens genom att läsa av apparatens märkskylt.
- 3 Anslut apparatens stickkontakt till eluttaget.

HANDHAVANDE

Påfyllning av klammer

Fyll på klammer vid behov enligt följande. Se figur 3:

- 1 Stäng av apparaten med strömbrytaren.
- 2 Fäll upp visiret.
- 3 Öppna magasinet genom att trycka ner spärren. Dra ut magasinet.
- 4 Placera klammer i magasinet enligt figur. Använd den typ av klammer som anges på magasinet. Använd Rapid originalklammer. Användning av fel typ av klammer kan leda till driftstörningar.
- 5 Stäng magasinet så att det låser i stängt läge.

Inställning av utlösarens läge

Ställ in avståndet mellan klammern och häftobjektets kant genom att ställa in utlösarens läge enligt följande. Se figur 4:

- 1 Stäng av apparaten med strömbrytaren.
- 2 Fäll upp visiret.
- 3 Ställ in utlösarens läge (M) genom att pressa samman skänklarna ovanför linjalen (N) en aning, och därefter flytta utlösaren utmed den sexkantiga stången.
- 4 Avläs avståndet mellan klammern och papprets kant på linjalen.

Nålning

Välj nålning, respektive vanlig häftning, enligt följande. Se figur 5:

- 1 Stäng av apparaten med strömbrytaren.
- 2 Fäll upp visiret.
- 3 Tryck häftstället (J) till dess bakre läge för nålning, eller dess främre läge för vanlig häftning.

Inställning av slagstyrka

Ställ in slagstyrkan på apparatens baksida. Se figur 2 (K). Korrekt inställning av slagstyrkan är beroende av häftobjektets tjocklek och hårdhet.

Inställning av slagstyrkan skall också användas för att kompensera lokala variationer i strömförsörjningen, samt vid användning av långa förlängningskablar.

För lågt inställd slagstyrka leder till en ofullständig häftning.

För högt inställd slagstyrka leder till onödigt buller och slitage.

Häftning

Häfta enligt följande. Se figur 6:

- 1 Se till att utlösaren är inställd på korrekt häftdjup.
- 2 Slå på apparaten med strömbrytaren. En lampa i strömbrytaren lyser då apparaten är i drift.



Varning: Endast häftobjektet får föras in under visiret.

- 3 För in häftobjektet i häftläge så att utlösaren trycks in.
- 4 Stäng av apparaten då den inte används.

UNDERHÅLL

Kontroll av säkerhetsfunktion

Kontroll av visirets säkerhetsfunktion är en säkerhetskontroll som skall göras dagligen före användning.

Utför kontroll av visirets säkerhetsbrytare enligt följande:

- 1 Slå på apparaten.
- 2 Fäll upp visiret.
- 3 Försök att häfta i ett papper med visiret uppfällt.

Om häftning sker trots att visiret är uppfällt skall apparaten omedelbart stängas av och lämnas för reparation.

Rengöring

Rengör apparaten vid behov enligt följande:

- 1 Stäng av apparaten med strömbrytaren och drag ut stickkontakten före rengöring .
- 2 Rengör apparaten vid behov genom att blåsa bort damm och pappersrester.
- 3 Vid kraftig nedsmutsning:
Torka av apparaten med en lätt fuktad trasa.

FELSÖKNING

Förslag på orsaker till driftstörningar.

Klammern bockas otillräckligt

- För svag slagstyrka. Öka slagstyrkan med justeringsratten (K).
- För tjockt häftobjekt. Minst 3 mm av klammerns ben skall tränga igenom häftobjektet för att uppnå bästa häftresultat.
- För hårt häftobjekt.
- Fel typ av klammer. Kontrollera att den typ av klammer används som anges på magasinet. Använd alltid Rapid originalklammer.
- Apparaten är sliten. Lämna apparaten för service.

Häft rörelse utlöses, men maskinen häftar ej.

- Slut på klammer i magasinet. Fyll på enligt anvisningarna.
- Klammer har fastnat i utloppet. Stäng av apparaten och rensa försiktigt med en annan klammer. Undvik att använda verktyg eftersom apparaten då kan skadas.
- Fel typ av klammer. Kontrollera att den typ av klammer används som anges på magasinet. Använd alltid Rapid originalklammer.
- Magasinet skadat eller slitet. Byt häftinsats enligt anvisningarna.

Häft rörelse utlöses ej.

- Strömförsörjning saknas.
Kontrollera att apparaten är ansluten till eluttaget.
Kontrollera att lampan i strömbrytaren lyser när apparaten är i drift.
Kontrollera att spänning finns i eluttaget (en säkring kan ha löst ut).
- Kontrollera att utlösaren kan återfjädra vid häftning.
- Apparaten är skadad. Lämna apparaten för service.

BYTE AV HÄFTINSATS

Häftinsatsen byts enligt följande. Se figur 7:

- 1) Bryt strömförsörjningen genom att dra ur stickkontakten ur eluttaget.
- 2) Demontera plåten på stativets front.
- 3) Flytta utlösaren nära städet.
- 4) Drag försiktigt ut häftinsatsen och ta loss den utan att skada utlösaren.
- 5) Prova den nya häftinsatsen innan den monteras, genom att häfta manuellt i ett papper.
- 6) Montera försiktigt den nya häftinsatsen utan att skada utlösaren.
- 7) Montera plåten på stativets front med de två skruvarna. Den bockade kanten skall monteras nedåt.
- 8) Kontrollera följande innan apparaten slås på:
 - Häftinsatsen är rakt och stadigt monterad i apparaten.
 - Utlösaren är oskadad och kan ställas i önskat läge.
 - Magasinet kan tryckas ner mot städet.

TEKNISKA DATA

Fullständig beteckning	Rapid A100E
Bredd	130 mm
Längd	270 mm
Höjd	150 mm
Vikt	3,6 kg
Max kapacitet	45 ark (80 g kopieringspapper)
Max häftdjup	85 mm
Klammertyp	Se magasinet front
Antal klammer i magasinet	Hel stapel (66/6-8 ca 210 st) (44/6-8 ca 150 st)

Ekvivalent ljudnivå dB(A) vid maximal kapacitet och full slagstyrka.

Exempel. Se figur 8:

455 klammer på 8 timmar 70 dB (A)

Ljudmätningar utförda enligt ISO 7779 med supplementförslag "Electrical staplers:Noise test code".

Gränsvärdet 70 dB(A) ekvivalent ljudnivå är ett krav i Tyskland för maximal ljudnivå i allmänna lokaler typ affärer, flygplatsincheckning, receptioner och liknande.

INDLEDNING

Denne brugervejledning gælder Rapid 100E.

Læs brugervejledningen, inden apparatet tages i brug.

Brugervejledningen angiver sikkerhedsforskrifter og kontrol af sikkerhedskritiske detaljer samt anvisninger for korrekt anvendelse og vedligeholdelse af apparatet. Illustrationer findes på omslagets folde-ud blad.

SIKKERHEDSFORSKRIFTER

- Apparatet må kun håndteres af personer med kendskab til sikkerhedsforskrifterne og korrekt håndtering ifølge denne brugervejledning.
- Beskyttelsesskærmen skal være nedklappet under hæftning.
- Der må kun indføres papir (eller andet hæftemateriale), som skal hæftes, når beskyttelsesskærmen er nedklappet.
- Det må ikke være muligt at hæfte, når beskyttelsesskærmen er klappet op. Kontroller dagligt i henhold til afsnittet "Kontrol af sikkerhedsafbryder".
- Apparatet skal være afbrudt under flytning.
- Apparatet skal være tilsluttet stikkontakt med jordforbindelse.
- Apparatet må ikke udsættes for fugt. Apparatet må ikke placeres, så der kan være risiko for regn eller stænk af vanddråber.
- Reparation eller vedligeholdelse, udover hvad der beskrives i denne brugervejledning, må kun udføres af uddannede serviceteknikere.
- Fejlfunction og skader på apparatet eller de elektriske tilslutningsforbindelser skal udføres af uddannede serviceteknikere.

SYMBOLER

Symboler i denne brugervejledning



Læs brugervejledningen nøje og forstå den, inden apparatet tages i brug.



Advarsel! Sikkerhedsforskrifter står ud for dette symbol.

Symboler på apparatet

Se Figur 1.

- A Det er forbudt at stikke fingrene ind under den nedklappede beskyttelsesskærm.
- B Justering af slagstyrke.

C Dataskilt med følgende oplysninger:

Fabrikant.

Typebetegnelse for apparatet.

Fabrikationsnummer.

Elektriske data.

Maks. antal hæftninger pr. minut.

Afmærkning for typegodkendelse.CE-mærke for opfyldte krav i henhold til EU-direktiv. (Mærket findes kun på apparater, som sælges i visse lande).

Fabrikationsår.

D Apparatet er godkendt i henhold til tyske krav for radioforstyrrelser. (Mærket findes kun på apparater, som sælges i visse lande).

E Apparatet er afprøvet og godkendt af UL og CSA. (Mærket findes kun på apparater, som sælges i visse lande).

BESKRIVELSE AF RAPID 100E

Rapid 100E er en elektrisk drevet bordhæftemaskine. Hæftning sker automatisk, når hæfteobjektet indføres imod udløseranlæg under beskyttelsesskærmen.

Figur 2 viser apparatets komponenter.

G Beskyttelsesskærm	L Strømafbryder
H Magasin	M Udløser
J Hæfteleje	N Lineal
K Justeringsanordning for slagstyrke	

Rapid 100E kan med et enkelt håndgreb indstilles i to niveauer:

- Almindelig hæftning med hæfteklammernes ben bøjet indad.
- Nålehæftning med hæfteklammernes ben bøjet udad.

Nålehæftning bruges i forbindelse med mindre papirstød, som senere skal deles for f.eks. kopiering. Det er let at fjerne hæfteklammer efter nålehæftning ved at trække hæfteklammerne ud i længderetningen.

Rapid 100E leveres med forskellige magasintyper beregnet til hæfteklammer af forskellig trådtykkelse. Hæfteklammer af forskellig type betegnes som 44 eller 66. Anvend altid originale hæfteklammer leveret af Rapid.

Rapid 100E er beregnet til hæfteklammer med 6 mm og 8 mm benlængde. For at opnå bedste hæftning, bør benlængden af hæfteklammer være mindst 3 mm længere end tykkelsen af hæfteobjektet.

På magasinets front er angivet, hvilken type Rapid originale hæfteklammer, der skal anvendes.

EKSTRA TILBEHØR

Pedal for fodudløsning af hæftning leveres som ekstraudstyr.

Pedalen skal monteres permanent af uddannet teknisk personale.

INSTALLATION

Rapid 100E må kun installeres i henhold til følgende retningslinier:

- 1 Placer apparatet på et stabilt vandret underlag. Apparatet skal placeres på en jævn og ren overflade, så føddernes sugekopper sætter sig fast på underlaget.
- 2 Kontroller, at apparatet har mulighed for at blive tilsluttet stikkontakt med den elektriske spænding og frekvens, som står på apparatets dataskilt.
- 3 Tilslut apparatet til stikkontakten.

HÅNDBTERING

Påfyldning af hæfteklammer

Følg denne fremgangsmåde for at sætte hæfteklammer i efter behov. Se Figur 3:

- 1 Afbryd apparatet fra stikkontakten.
- 2 Vip beskyttelsesskærmen op.
- 3 Åbn magasinet ved at trykke spærren ned. Træk magasinet ud.
- 4 Placer hæfteklammer i magasinet i henhold til illustrationen. Anvend kun den type hæfteklammer, som står på magasinet. Hvis der bruges forkert type hæfteklammer, kan det give driftsforstyrrelser.
- 5 Luk magasinet, så det låser i lukket leje.

INDSTILLING AF UDLØSERENS LEJE

Følg denne fremgangsmåde for at indstille afstanden mellem hæfteklamme og hæfteobjekt ved at flytte udløserens leje. Se Figur 4:

- 1 Afbryd apparatet fra stikkontakten.
- 2 Vip beskyttelsesskærmen op.
- 3 Indstil udløserens leje (M) ved at sammenpresse benene en anelse ovenfor linealen, og derefter flytte udløseren udad vha. 2 fingre.
- 4 Aflæs afstanden mellem hæfteklammer og papirets kant på linealen.

Nålehæftning

Følg denne fremgangsmåde for at vælge enten nålehæftning eller almindelig hæftning. Se Figur 5:

- 1 Afbryd apparatet fra stikkontakten.
- 2 Vip beskyttelsesskærmen op.
- 3 Tryk hæftelejet (J) længst bagud for nålehæftning eller længst fremad for almindelig hæftning.

Indstilling af slagstyrke

Indstil slagstyrken på apparatets bagside. Se Figur 2 (K). Korrekt indstilling af slagstyrke er afhængig af hæfteobjektets tykkelse og hårdhed.

Indstilling af slagstyrke skal også anvendes for at kompensere mod lokale svingninger i strømforsyningen samt ved anvendelse af lange forlængerledninger.

For lavt indstillet slagstyrke giver ufuldstændig hæftning.

For højt indstillet slagstyrke giver unødigt larm og slitage.

Hæftning

Følg denne fremgangsmåde under hæftning. Se Figur 6:

- 1 Sørg for at udløseren er indstillet til korrekt hæftemargin.
- 2 Tilslut strømmen til apparatet. Når apparatet er i drift, lyser en lampe i strømafbryderen.



Advarsel: Der må kun indføres hæfteobjekter under beskyttelsesskærmen.

- 3 Indfør hæfteobjektet i hæftelejet.
- 4 Strømmen til apparatet skal afbrydes, når det ikke er i drift.

VEDLIGEHOLDELSE

Kontrol af sikkerhedsfunktion

Kontrol af beskyttelsesskærmens sikkerhedsfunktion er en sikkerhedskontrol, som skal foretages dagligt, før apparatet tages i brug.

Følg denne fremgangsmåde for at kontrollere beskyttelsesskærmens sikkerhedsfunktion:

- 1 Tænd for apparatet.
- 2 Vip beskyttelsesskærmen op.
- 3 Prøv at hæfte papir med opklappet beskyttelsesskærm.

Hvis hæftning kan ske med opklappet beskyttelsesskærm, skal strømmen til apparatet øjeblikkeligt afbrydes, og apparatet sendes til reparation.

Rengøring

Følg denne fremgangsmåde for at rengøre apparatet efter behov:

- 1 Før rengøring skal strømmen til apparatet afbrydes og stikket fjernes fra stikkontakten.
- 2 Apparatet rengøres efter behov ved at puste småpartikler og papirrester bort.
- 3 Ved kraftig tilsmudsning:
Aftør apparatet med en let opvredet fugtig klud.

FEJLFINDING

Forslag om årsager til driftsforstyrrelser.

Hæfteklammer bøjes utilstrækkeligt

- For svag slagstyrke. Forøg slagstyrken med justeringsanordningen for slagstyrke (P).
- For tykt hæfteobjekt. For at opnå bedste hæftning, bør benlængden af hæfteklammer være mindst 3 mm længere end tykkelsen af hæfteobjektet.
- For hårdt hæfteobjekt.
- Forkert type hæfteklammer. Kontroller, at der anvendes den type hæfteklammer, som er angivet på magasinet. Anvend altid originale hæfteklammer leveret af Rapid.
- Apparatet er slidt. Apparatet skal sendes til serviceeftersyn.

Hæftefunktionen udløses, men apparatet hæfter ikke

- Ikke flere hæfteklammer i magasinet. Fyld hæfteklammer i magasinet i henhold til anvisningerne.
- Hæfteklammer har sat sig fast i udløbet. Afbryd strømmen til apparatet og rens forsigtigt med en løs hæfteklamme. Undgå at bruge værktøj, eftersom apparatet kan tage skade.
- Forkert type hæfteklammer. Kontroller, at der anvendes den type hæfteklammer, som er angivet på magasinet. Anvend altid originale hæfteklammer leveret af Rapid.
- Magasin ødelagt eller slidt. Udskift hæfteindsats i henhold til anvisningerne eller send apparatet til serviceeftersyn.

Hæftefunktionen udløses ikke

- Manglende strømforsyning.
Kontroller, at apparatet er tilsluttet stikkontakten.
Kontroller, at lampen i strømafbryderen lyser, når apparatet er i drift.
Kontroller, at der er strømspænding i stikkontakten (der kan være sprunget en sikring).
- Kontroller, at udløseren kan springe tilbage under hæftning.
- Apparatet er ødelagt. Send apparatet til serviceeftersyn.

UDSKIFTNING AF HÆFTEINDSATS

Følg denne fremgangsmåde for at udskifte hæfteindsatsen. Se Figur 7:

- 1) Afbryd strømforsyningen til apparatet ved at fjerne stikket fra stikkontakten.
- 2) Demonter pladen på stativets front.
- 3) Flyt udløseren til i nærheden af hæftelejet.
- 4) Træk forsigtigt hæfteindsatsen fri uden at skade udløseren.
- 5) Afprøv den nye hæfteindsats, inden den monteres, ved at foretage manuel hæftning i papir.
- 6) Placer forsigtigt den nye hæfteindsats uden at ødelægge udløseren.
- 7) Monter pladen på stativets front med de to skruer. Den bøjede kant skal monteres nedad.
- 8) Kontroller følgende inden strømmen tilsluttes apparatet:
 - Hæfteindsatsen er placeret lige og fast i apparatet.
 - Udløseren er ubeskadiget og kan flyttes.
 - Magasinet kan trykkes ned mod hæftestedet.

TEKNISKE DATA

Fuldstændig betegnelse	Rapid A100E
Bredde	130 mm
Længde	270 mm
Højde	150 mm
Vægt	3,6 kg
Maks. kapacitet ved planhæftning	45 ark (80 g kopipapir)
Maks. hæftedybde	85 mm
Type hæfteklamme	Se magasinet front
Antal hæfteklammer i magasinet	Hel stabel (66/6-8 ca. 210 stk.) (44/6-8 ca. 150 stk.)

Ækvivalent lydniveau dB(A) under maksimal kapacitet og slagstyrke.

Eksempel. Se Figur 8:

455 hæfteklammer i 8 timer 70 dB(A)

Måling af lydniveau udføres i henhold til ISO 7779 med supplerende forslag „Electrical staplers: Noise test code“.

Grænseværdien på 70 dB(A) med ækvivalent lydniveau er et krav i Tyskland for maksimalt lydniveau under almindelige lokaleforhold i forretninger, check-in i lufthavne, receptioner og lignende.

JOHDANTO

Tämä käyttöohje koskee mallia Rapid 100E.

Lue käyttöohje ennen koneen käyttöönottoa!

Käyttöohje sisältää turvamääräyksiä, siinä neuvotaan turvallisuuden kannalta tärkeiden osien tarkastus ja opastetaan, kuinka laitetta käytetään ja huolletaan oikein. Kuvat ovat kannen auki taitettavalla sivulla.

TURVAMÄÄRÄYKSET

- Koneetta saa käyttää vain henkilökunta, joka tuntee turvamääräykset ja osaa käyttää konetta oikein tämän ohjeen mukaisesti.
- Visiirin on oltava konetta käytettäessä ala-asennossa.
- Työnnä vain nidottavat paperit (tai muu materiaali) visiirin alle.
- Kone ei saa toimia, kun visiiri on yläasennossa. Tarkasta päivittäin luvun "Turvatoiminnon tarkastus" mukaisesti.
- Virta on katkaistava ennen koneen siirtämistä.
- Koneen saa liittää vain suojamaadoitettuun pistorasiaan.
- Kone on suojattava kosteudelta. Koneetta ei saa sijoittaa paikkaan, jossa se on alttiina sateelle tai roiskuvälle vedelle.
- Vain asianmukainen huoltohenkilöstö saa korjata tai huoltaa konetta, mikäli ohjeet eivät sisälly tähän oppaaseen.
- Asianmukaisesti koulutetun huoltohenkilöstön on korjattava laitteen toimintahäiriöt ja sen sekä sähköliitännöiden vauriot.

SYMBOLIT

Käyttöohjeen symbolit



Lue käyttöohje huolellisesti ja ymmärrä sen sisältö ennen kuin käytät konetta.



Varoitus. Tällä symbolilla merkitään turvallisuuden kannalta tärkeät tiedot.

Koneen symbolit

Katso kuva 1.

- A Sormia ei saa työntää alas käännetyn visiirin alle.
- B Lyöntivoiman säätäminen.

- C Arvokilpi: Valmistaja
Koneen tyyppimerkintä
Valmistenumero
Sähköiset arvot
Suurin työskentelynopeus sinkilää/minuutti
Tyyppihyväksyntämerkintä
CE-merkintä, kun laite täyttää EU-direktiivin vaatimukset. (Merkintä on vain joissakin maissa myytävissä laitteissa.)
Valmistusvuosi
- D Laite on hyväksytty saksalaisten radiohäiriöiden poistoa koskevien vaatimusten mukaisesti. (Merkintä on vain joissakin maissa myytävissä laitteissa.)
- E TÜV on tarkastanut ja hyväksynyt laitteen. (Merkintä on vain joissakin maissa myytävissä laitteissa.)
- F UL ja CSA ovat tarkastaneet ja hyväksyneet laitteen. (Merkintä on vain joissakin maissa myytävissä laitteissa.)

RAPID 100E KUVAUS

Rapid 100E on sähkökäyttöinen pöytänitomakone. Kone toimii automaattisesti, kun nidottava kappale työnnetään nidonta-asentoon visiirin alle.

Koneen osat käyvät ilmi kuvasta 2.

- | | |
|---------------------------|---------------|
| G Visiiri | L Virtakytkin |
| H Lipas | M Laukaisin |
| J Alasin | N Viivain |
| K Lyöntivoiman säätöpyörä | |

Rapid 100E voidaan muuttaa helposti toimimaan kahdella eri tavalla:

- Tavallinen nidonta, sinkilän jalat taitetaan sisäänpäin
- Neulaaminen, sinkilän jalat taitetaan ulospäin.

Neulaamalla kiinnitetään pieniä paperinippuja, jotka irrotetaan myöhemmin esimerkiksi kopiointia varten. Sinkilä on helppo poistaa vetämällä pituussuuntaan.

Rapid 100E:hen on saatavana erilaisia lippaita paksuudeltaan erilaisille sinkilöille. Sinkilöiden tyyppimerkinnät ovat 44 ja 66. Käytä aina Rapidin alkuperäisiä sinkilöitä.

Rapid 100E:ssä käytetään sinkilöitä, joiden jalkojen pituus on 6 mm tai 8 mm. Hyvän tuloksen saavuttamiseksi sinkilän jalan on oltava vähintään 3 mm pidempi kuin nidottavan materiaalin paksuus.

Rapidin alkuperäissinkilöiden tyyppi on merkitty lippaan etuosaan.

LISÄVARUSTEET

Konetta voidaan käyttää myös lisävarusteena myytävällä polkimella. Asianmukaisesti koulutetun henkilöstön on asennettava poljin kiinteästi.

ASENNUS

Rapid 100E:n asentaminen:

- 1 Aseta kone lujalle vaakasuoralle alustalle. Pinnan on oltava sileä ja puhdas, jotta koneen jalkojen imukupit tarttuvat alustaan.
- 2 Tarkasta koneen arvokilvestä, että jännite ja taajuus ovat oikeat.
- 3 Työnnä koneen pistoke pistorasiaan.

KÄYTTÖ

Sinkilöiden lisääminen

Lisää sinkilöitä tarvittaessa. Katso kuva 3:

- 1 Katkaise virta.
- 2 Nosta visiiri ylös.
- 3 Paina salpaa ja avaa lipas. Vedä lipas esiin.
- 4 Aseta sinkilät lippaaseen kuvan esittämällä tavalla. Käytä lippaaseen merkittyjä sinkilöitä. Käytä Rapidin alkuperäissinkilöitä. Väärien sinkilöiden käyttö voi aiheuttaa toimintahäiriöitä.
- 5 Työnnä lipas niin pitkälle, että se lukkiutuu paikalleen.

Laukaisimen asennon säätäminen

Säädä sinkilän etäisyys nidottavan materiaalin reunasta säätämällä laukaisimen asento. Katso kuva 4:

- 1 Katkaise virta.
- 2 Nosta visiiri ylös.
- 3 Säädä laukaisimen asento (M) puristamalla varsia (N) hieman yhteen ja siirrä sitten laukaisinta pitkin kuusikulmaista tankoa.
- 4 Lue sinkilän ja paperin reunan etäisyys viivaimesta.

Neulaaminen

Valitse neulaaminen tai nitominen. Katso kuva 5:

- 1 Katkaise virta.
- 2 Nosta visiiri ylös.
- 3 Siirrä alasin (J) taka-asentoon, kun haluat neulata, tai etuasentoon normaalia nidontaa varten.

Lyöntivoiman säätäminen

Säädä lyöntivoima koneen takapuolelta. Katso kuva 2 (K). Oikea lyöntivoima riippuu nidottavan materiaalin paksuudesta ja kovuudesta.

Lyöntivoimaa säätämällä korjataan myös syöttöjännitteen vaihtelut ja pitkistä liitäntäjohdoista johtuvat jännitehäviöt.

Jos lyöntivoima on liian pieni, nidontatulos on huono.

Liian suuri lyöntivoima saa aikaan melua ja kone kuluu nopeasti.

Nitominen

Katso kuva 6:

- 1 Tarkista, että laukaisin on säädetty oikeaan asentoon.
- 2 Kytke virta. Virtakytkimen merkkivalo palaa, kun laite on toimintakunnossa.



Varoitus: Vain nidottavan materiaalin saa työntää visiirin alle.

- 3 Työnnä nidottava materiaali niin pitkälle, että laukaisin toimii.
- 4 Katkaise virta, kun laitetta ei käytetä.

HUOLTO

Turvatoiminnon tarkastaminen

Visiirin turvatoiminto vaikuttaa turvallisuuteen, joten se on tarkastettava päivittäin ennen koneen käyttämistä.

Visiirin turvakatkaisimen tarkastaminen:

- 1 Kytke virta.
- 2 Nosta visiiri ylös.
- 3 Yritä nitoa paperi, kun visiiri on yläasennossa.

Jos laite toimii, vaikka visiiri on yläasennossa, virta on katkaistava heti ja laite on toimitettava korjattavaksi.

Puhdistaminen

Puhdista laite tarvittaessa:

- 1 Katkaise virta ja irrota verkkojohdon pistoke ennen puhdistamista.
- 2 Puhalla laite tarvittaessa puhaltamalla pois pöly ja paperin jäänteet.
- 3 Kun laite on erittäin likainen:
Pyyhi nihkeällä rievulla.

VIANETSINTÄ

Toimintahäiriöiden mahdollisia syitä.

Sinkilä ei taivu tarpeeksi

- Lyöntivoima on liian pieni. Lisää lyöntivoimaa säätöpyörällä (K).
- Nidottava materiaali on liian paksua. Sinkilän jalan on tunkeuduttava esiin ainakin 3 mm, jotta saavutetaan paras tulos.
- Nidottava materiaali on liian kovaa.
- Väärän tyyppinen sinkilä. Vertaa sinkilän tyyppiä lippaan merkintään. Käytä aina Rapidin alkuperäissinkilöitä.
- Laite on kulunut. Toimita se huoltoon.

Laukaisin laukaisee, mutta kone ei nido

- Sinkilät ovat loppuneet lippaasta. Lisää ohjeiden mukaan.
- Sinkilä on juuttunut poistoaukkoon. Katkaise virta ja puhdista varovasti toisella sinkilällä. Vältä työkalujen käyttöä, koska ne voivat vaurioittaa konetta.
- Lipas vaurioitunut tai kulunut. Vaihda nidontayksikkö.

Laukaisin ei laukaise

- Syöttöjännite puuttuu.
Tarkasta, että laite on liitetty pistorasiaan.
Tarkasta, että virtakytkimen merkkivalo palaa, kun virta on kytketty.
Tarkasta pistorasian jännite (varoke on voinut laueta).
- Tarkasta, että laukaisin ei anna periksi.
- Laite on vaurioitunut. Toimita se huoltoon.

NIDONTAYKSIKÖN VAIHTAMINEN

Katso kuva 7:

- 1) Irrota verkkojohto pistorasiasta.
- 2) Irrota alustan etulevy.
- 3) Siirrä laukaisin lähelle alasinta.
- 4) Vedä nidontayksikkö varovasti ulos ja irrota se vaurioittamatta laukaisinta.
- 5) Kokeile uuden nidontayksikön toiminta käsin ennen asentamista.
- 6) Asenna uusi nidontayksikkö varovasti vaurioittamatta laukaisinta.
- 7) Kiinnitä alustan etulevy kahdella ruuvilla. Käännä taivutettu reuna alaspäin.
- 8) Tarkasta ennen virran kytkemistä:
 - Nidontayksikkö on suorassa ja tukevasti paikallaan laitteessa.
 - Laukaisin ei ole vaurioitunut ja voidaan säätää haluttuun asentoon.
 - Lipas voidaan painaa alasinta vasten.

TEKNISET TIEDOT

Täydellinen mallimerkintä Rapid A100E

Leveys	130 mm
Pituus	270 mm
Korkeus	150 mm
Paino	3,6 kg
Enimmäiskapasiteetti	45 arkkia (80 g kopiopaperi)
Suurin nidontasyvyys	85 mm
Sinkilän tyyppi	Katso lippaan etupää
Lippaan kapasiteetti	Täysi nippu (66/6-8 noin 210 kpl) (44/6-8 noin 150 kpl)

Ekvivalentti melutaso dB(A) täydellä teholla ja lyöntivoimalla.

Esimerkki. Katso kuva 8:

455 sinkilää 8 tunnissa 70 dB (A)

Meluisuus mitattu ISO 7779 ja täydennysehdotuksen “Electrical staplers: Noise test code” mukaan.

Raja-arvo 70 dB(A) ekvivalentti melutaso on saksalainen vaatimus, joka koskee enimmäismelutasoa liikehuoneistojen, lentokenttien lähtöselvitysten, vastaanottojen ja vastaavien kaltaisissa julkisissa tiloissa.

EINLEITUNG

Diese Bedienungsanleitung betrifft Rapid 100E und sollte vor Anwendung des Elektrohefters gründlich durchgelesen werden.

Die Bedienungsanleitung umfaßt Sicherheitsvorschriften und Anweisungen zur Kontrolle sicherheitskritischer Teile sowie Hinweise zum bestimmungsgemäßen Gebrauch und zur Pflege des Hefters. Die im Text erwähnten Abbildungen sind auf dem Falblatt zu sehen.

SICHERHEITSVORSCHRIFTEN

- Der Elektrohefter darf nur von Personal benutzt werden, das mit den Sicherheitsvorschriften und dem bestimmungsgemäßen Gebrauch, wie in dieser Bedienungsanleitung beschrieben, vertraut ist.
- Die Schutzhaube muß beim Heften heruntergeklappt sein.
- Nur die zum Heften vorgesehenen Blätter (oder andere Heftobjekte) unter die heruntergeklappte Schutzhaube führen.
- Bei heraufgeklappter Schutzhaube darf kein Heftvorgang ausgelöst werden. Diese Schutzfunktion ist täglich gemäß "Kontrolle des Sicherheitsschalters" zu überprüfen.
- Beim Transport an einen anderen Aufstellort muß der Hefter abgeschaltet sein.
- Der Hefter ist an eine Steckdose mit Schutzleiter anzuschließen.
- Der Hefter darf keiner Feuchtigkeit ausgesetzt werden und ist daher so aufzustellen, daß er vor Feuchtigkeit, Spritzwasser u.ä. geschützt ist.
- Reparaturen oder andere Maßnahmen, die nicht in dieser Bedienungsanleitung beschrieben werden, sind von dazu befugtem Servicepersonal auszuführen.
- Fehlfunktionen und Schäden am Hefter oder den elektrischen Anschlüssen sind von dazu befugtem Servicepersonal zu beheben.

SINNBILDER

Sinnbilder in dieser Bedienungsanleitung



Machen Sie sich vor Bedienung des Hefters gründlich mit der Bedienungsanleitung vertraut.



Achtung! Der nachfolgende Text enthält sicherheitskritische Informationen

Sinnbilder am Hefter

Siehe Abb. 1.

- A Es ist verboten, die Finger unter die heruntergeklappte Schutzhaube zu stecken.
- B Einstellung der Schlagkraft.

C Typenschild mit folgenden Daten:

Hersteller
 Typenbezeichnung des Hefters
 Seriennummer
 Elektrische Daten
 Max. Anzahl Heftvorgänge/Minute
 Typenzulassung
 CE-Kennzeichen zur Bestätigung, daß die zutreffenden EG-Richtlinien erfüllt werden (marktangepaßt)
 Fertigungsjahr

D Der Hefter entspricht den deutschen Anforderungen an die Funkentstörung (marktangepaßt).

E Der Hefter hat die TÜV-Zulassung (marktangepaßt).

F Der Hefter hat die UL- und CSA-Zulassung (marktangepaßt).

RAPID 100E - BESCHREIBUNG

Rapid 100E ist ein elektrisch betriebener Tischhefter. Wenn das Heftobjekt unter die Schutzhaube geführt und in die Heftposition gebracht wird, wird der Heftvorgang automatisch ausgelöst.

Abb. 2 zeigt die Bauteile des Hefters wie folgt:

G	Schutzhaube	L	Schalter
H	Magazin	M	Auslöser
J	Amboß	N	Lineal
K	Stellrad für Schlagkraft		

Rapid 100E läßt sich durch einen einfachen Handgriff zwischen zwei Betriebsarten umschalten:

- Normales Heften - mit nach innen gebogenen Klammerschenkeln
- Nadeln - mit nach außen gebogenen Klammerschenkeln

Das Nadeln eignet sich besonders zum Heften kleinerer Papierstapel, die später wieder getrennt werden müssen, z.B. zum Kopieren.

Die Nadelheftung läßt sich einfach entfernen, indem man die Klammer in Längsrichtung herauszieht.

Rapid 100E gibt es mit unterschiedlichen Magazinen für Klammern mit unterschiedlicher Drahtstärke und den Bezeichnungen 44 bzw. 66. Verwenden Sie grundsätzlich Rapid-Originalklammern.

Rapid 100E ist für Klammern mit einer Schenkellänge von 6 bzw. 8 mm vorgesehen. Um ein einwandfreies Heftresultat zu erzielen, sollten die Klammerschenkel mindestens 3 mm länger sein als es der Dicke des Heftobjekts entspricht.

An der Magazinfront ist angegeben, welche Rapid-Originalklammern für den Hefter geeignet sind.

ZUBEHÖR

Pedal zur Fußbedienung des Heftgeräts. Die Festinstallation muß durch befugtes Personal erfolgen.

AUFSTELLUNG

Rapid 100E wie folgt anbringen:

- 1 Den Hefter auf eine stabile, waagrechte Unterlage stellen, deren Oberfläche glatt und sauber sein muß, damit die Saugnäpfe an den Füßen gut festsitzen.
- 2 Kontrollieren, daß die vorhandene Versorgungsspannung/-frequenz für der Hefter geeignet ist (siehe Angaben auf dem Typenschild).
- 3 Stecker des Elektrohefters an die Netzsteckdose anschließen.

ANWENDUNG

Nachfüllen von Klammern

Klammern bei Bedarf wie folgt nachfüllen (siehe Abb. 3):

- 1 Den Elektrohefter mit dem Schalter abschalten.
- 2 Die Schutzhaube heraufklappen.
- 3 Das Magazin öffnen, indem man die Sperre herunterdrückt. Magazin herausziehen.
- 4 Klammern wie auf der Abbildung in das Magazin einsetzen. Darauf achten, den auf dem Magazin angegebenen Klammertyp zu benutzen. Falsche Klammern können zu Betriebsstörungen führen.
- 5 Magazin schließen. In geschlossener Stellung wird das Magazin gesperrt.

Einstellen der Auslöserposition

Abstand zwischen der Klammer und der Kante des Heftobjekts einstellen, indem man den Auslöser wie folgt verschiebt (siehe Abb. 4):

- 1 Den Elektrohefter mit dem Schalter abschalten.
- 2 Die Schutzhaube heraufklappen.
- 3 Position des Auslösers (M) einstellen, indem man die Schenkel oberhalb des Lineals (N) etwas zusammendrückt und den Auslöser dann an der sechskantigen Führung verschiebt.
- 4 Abstand zwischen der Klammer und der Papierkante am Lineal ablesen.

Nadeln

Die Betriebsart "Nadeln" bzw. "normales Heften" wie folgt wählen (siehe Abb. 5):

- 1 Den Elektrohefter mit dem Schalter abschalten.
- 2 Die Schutzhaube heraufklappen.
- 3 Den Amboß (J) zum Nadeln in die hintere Stellung und zum normalen Heften in die vordere Stellung bringen.

Einstellen der Schlagkraft

Schlagkraft an der Rückseite des Hefters einstellen (siehe K, Abb. 2). Dicke und Härte des Heftobjekts bestimmen, welche Schlagkraft geeignet ist.

Die Schlagkrafteinstellung kann auch zum Ausgleich bei örtlichen Spannungsschwankungen bzw. bei der Verwendung besonders langer Anschlußkabel zur Anwendung kommen.

Zu geringe Schlagkraft führt zu mangelhaftem Heftresultat.

Zu große Schlagkraft führt zu unnötigem Lärm und stärkerem Verschleiß.

Heften

Beim Heften wie folgt vorgehen (siehe Abb. 6):

- 1 Darauf achten, daß der Auslöser auf die richtige Hefttiefe eingestellt ist.
- 2 Den Elektrohefter mit dem Schalter einschalten. Eine Leuchte im Schalter ist an, wenn der Hefter in Betrieb ist.



Achtung! Nur Heftobjekte dürfen unter die Schutzhaube geschoben werden.

- 3 Heftobjekt in die Heftposition bringen, so daß der Auslöser eingedrückt wird.
- 4 Den Hefter abschalten, wenn er nicht benutzt wird.

WARTUNG

Kontrolle der Sicherheitsfunktion

Die Funktionsfähigkeit der Schutzhaube ist aus Sicherheitsgründen täglich vor Anwendung des Hefters zu kontrollieren.

Sicherheitsschalter der Schutzhaube wie folgt überprüfen:

- 1 Elektrohefter einschalten.
- 2 Schutzhaube heraufklappen.
- 3 Versuchen, ein Blatt Papier bei heraufgeklappter Schutzhaube zu heften.

Falls das Heften trotz heraufgeklappter Schutzhaube möglich ist, den Hefter sofort abschalten und reparieren lassen.

Reinigung

Den Hefter bei Bedarf wie folgt reinigen:

- 1 Den Elektrohefter mit dem Schalter abschalten und vor der Reinigung auch den Stecker abziehen.
- 2 Den Hefter wie erforderlich reinigen, indem man Staub und Papierreste wegbläst.
- 3 Wenn der Hefter stark verschmutzt ist:
Mit einem leicht angefeuchteten Tuch abwischen.

FEHLERSUCHE

Hier folgen einige Vorschläge zur Behebung mögliche Ursachen einer Betriebsstörung:

Die Klammern werden nicht ausreichend gebogen:

- Zu geringe Schlagkraft. Mit dem Stellrad (K) steigern.
- Zu dickes Heftobjekt. Die Klammerbeine müssen um mindestens 3 mm aus dem Heftobjekt herausragen können, wenn ein einwandfreies Heftresultat erzielt werden soll.
- Zu hartes Heftobjekt.
- Falsche Klammern. Kontrollieren, daß der auf dem Magazin angegebene Klammertyp benutzt wird. Immer Rapid-Originalklammern benutzen!
- Der Hefter ist in schlechtem Zustand und sollte zum Service gegeben werden.

Der Heftvorgang wird ausgelöst, aber es wird nicht geheftet

- Keine Klammern im Magazin. Gemäß Anweisungen nachfüllen.
- Eine Klammer hat sich in der Austrittsöffnung verklemmt. Hefter abschalten und das Hindernis vorsichtig mit Hilfe einer anderen Klammer beseitigen. Keine anderen Werkzeuge dazu benutzen, weil sonst Schäden entstehen könnten.
- Falsche Klammern. Kontrollieren, daß der auf dem Magazin angegebene Klammertyp benutzt wird. Immer Rapid-Originalklammern benutzen!
- Magazin beschädigt oder abgenutzt. Hefteinsatz gemäß Anweisungen tauschen.

Heftbewegung wird nicht ausgelöst

- Kein Strom vorhanden:
Kontrollieren, daß der Hefter richtig an der Steckdose angeschlossen ist.
Kontrollieren, daß die Leuchte im Schalter an ist, wenn der Hefter in Betrieb ist.
Kontrollieren, daß an der vorgesehenen Steckdose Strom anliegt (eventuell hat eine Sicherung ausgelöst).
- Kontrollieren, daß der Auslöser beim Heften zurückfedern kann.
- Der Hefter ist schadhaft und sollte zum Service gegeben werden.

TAUSCH DES HEFTEINSATZES

Den Hefteinsatz wie folgt tauschen (siehe Abb. 7):

- 1) Den Stecker aus der Netzsteckdose ziehen.
- 2) Die Abdeckung an der Stativfront entfernen.
- 3) Den Auslöser in die Nähe des Amboßes verschieben.
- 4) Den Hefteinsatz vorsichtig und ohne den Auslöser zu beschädigen herausziehen und lösen.
- 5) Den neuen Hefteinsatz vor dem Anbringen kontrollieren, indem man ein Blatt von Hand heftet.
- 6) Den neuen Hefteinsatz vorsichtig und ohne den Auslöser zu beschädigen anbringen.
- 7) Die Abdeckung an der Stativfront mit den zwei Schrauben befestigen. Die gebogene Kante muß nach unten zeigen.
- 8) Vor Einschalten des Hefters folgendes kontrollieren:
 - daß der Hefteinsatz gerade und stabil im Hefter sitzt
 - daß der Auslöser unbeschädigt ist und bewegt werden kann
 - daß das Magazin gegen den Amboß heruntergedrückt werden kann.

TECHNISCHE DATEN

Modellbezeichnung	Rapid A100E
Breite	130 mm
Länge	270 mm
Höhe	150 mm
Gewicht	3,6 kg
Max. Kapazität	45 Blätter (Kopierpapier 80 g)
Max. Hefttiefe	85 mm
Klammertyp	siehe Magazinfront
Anzahl Klammern im Magazin	ganzer Stapel (66/6-8 ca. 210 St.) (44/6-8 ca. 150 St.)

Äquivalenter Schallpegel dB(A) bei maximaler Kapazität und Schlagkraft.

Beispiel (siehe Abb. 8):

455 Klammern/8 Std. 70 dB(A)

Schallmessungen nach ISO 7779 und dem Ergänzungsentwurf für Elektrohefter "Electrical staplers: Noise test code".

Der Grenzwert von 70 dB(A) für den äquivalenten Schallpegel entspricht den deutschen Anforderungen an den maximalen Schallpegel in öffentlichen Räumen wie z.B. in Geschäften, auf Flugplätzen, in Hotels u.ä.

(Bildtext: staples = Klammern/8 h)

INLEIDING

Deze gebruiksaanwijzing is bedoeld voor Rapid 100E.

Lees ze eerst grondig door alvorens u het apparaat in gebruik neemt.

Deze gebruiksaanwijzing bevat de veiligheidsvoorschriften, de voorschriften voor het controleren van onderdelen die van kritiek belang zijn voor de veiligheid, en de instructies voor het juiste gebruik en onderhoud van het apparaat. De afbeeldingen staan op het uitvouwbaar blad van de omslag.

VEILIGHEIDSVOORSCHRIFTEN

- Het apparaat mag uitsluitend bediend worden door personen die op de hoogte zijn van de veiligheidsvoorschriften en de instructies voor het correcte gebruik van het apparaat, die in deze gebruiksaanwijzing staan.
- Tijdens het nieten moet het vizier omlaag geklapt zijn.
- Voer uitsluitend de te nieten bladzijden (of andere voorwerpen) in, onder het neergeklapte vizier.
- Nieten moet onmogelijk zijn wanneer het vizier omhoog geklapt is.
Controleer dit dagelijks zoals aangegeven in het hoofdstuk "Veiligheidsonderbreker controleren".
- Voor u het apparaat verplaatst, moet u het eerst uitschakelen.
- Het apparaat moet aangesloten worden op een geaard stopcontact.
- Het apparaat mag niet blootgesteld worden aan vocht. Het apparaat mag niet zo geplaatst worden dat het blootgesteld kan worden aan regen of spatten.
- Reparaties of maatregelen die niet beschreven worden in deze gebruiksaanwijzing, mogen uitsluitend uitgevoerd worden door bevoegd servicepersoneel.
- Defecten en beschadigingen van het apparaat of de elektrische aansluitingen mogen uitsluitend verholpen worden door bevoegd personeel.

SYMBOLLEN

De symbolen in deze gebruiksaanwijzing



Lees de gebruiksaanwijzing grondig door en vergewis u ervan dat u ze begrijpt voor u het apparaat in gebruik neemt.



Waarschuwing! Dit systeem geeft aan dat het hier informatie betreft die van kritiek belang is voor de veiligheid.

Symbolen op het apparaat

Zie afbeelding 1.

- A Het is verboden om uw vingers onder het neergeklapte vizier te steken.
- B Slagsterkte instellen

- C Gegevensplaatje met de volgende informatie:
- Producent
 - Typebenaming apparaat
 - Productienummer
 - Elektrische gegevens
 - Maximum aantal nieten per minuut
 - Markering typegoedkeuring
 - CE-merkteken dat aangeeft dat voldaan is aan de voorschriften van de EU-richtlijn. (Dit merkteken staat uitsluitend op apparaten die bedoeld zijn voor bepaalde landen.)
 - Productiejaar.
- D Het apparaat is goedgekeurd volgens de Duitse radio-ontstoringseisen. (Dit merkteken staat uitsluitend op apparaten die bedoeld zijn voor bepaalde landen.)
- E Het apparaat is getest en goedgekeurd door TÜV. (Dit merkteken staat uitsluitend op apparaten die bedoeld zijn voor bepaalde landen.)
- F Het apparaat is getest en goedgekeurd door UL en CSA. (Dit merkteken staat uitsluitend op apparaten die bedoeld zijn voor bepaalde landen.)

BESCHRIJVING VAN RAPID 100E

Rapid 100E is een elektrisch aangedreven tafelnietmachine. Het nieten gebeurt automatisch wanneer het te nieten voorwerp in nietpositie onder het vizier wordt geplaatst.

Afbeelding 2 toont de verschillende onderdelen van het apparaat:

G	Vizier	L	Schakelaar
H	Magazijn	M	Trekker
J	Aambeeld	N	Liniaal
K	Instelknop voor slagsterkte	H	Niettafel

Rapid 100E kan, met een eenvoudige handgreep, ingesteld worden voor twee verschillende niettypes:

- Gewoon nieten met de nietpoten naar binnen gebogen.
- Hechten met de nietbenen naar buiten gebogen.

Hechten wordt gebruikt om dunne stapeltjes papier tijdelijk te nieten tot ze weer uit elkaar worden gehaald om ze b.v. te kopieëren. De hechnieten kunnen gemakkelijk verwijderd worden door ze er in de lengterichting uit te trekken.

Rapid 100E is leverbaar met verschillende soorten magazijnen, bedoeld voor nieten van verschillende draaddikte. De verschillende soorten nieten worden respectievelijk 44 en 66 genoemd. Gebruik altijd originele Rapid nieten.

Rapid 100E is bedoeld voor nieten met een pootlengte van 6 mm of 8 mm. Voor een bevredigend resultaat moeten de nietpootjes tenminste 3 mm langer zijn dan de dikte van het te nieten voorwerp.

Op de voorzijde van het magazijn wordt aangegeven welke type originele Rapid-nieten er gebruikt moet worden.

EXTRA ACCESSOIRES

Als accessoire is een pedaal leverbaar om het nieten met de voet te starten. Het pedaal moet permanent gemonteerd worden door bevoegd personeel.

INSTALLATIE

Installeer Rapid 100E als volgt:

- 1 Plaats het apparaat op een stabiele horizontale ondergrond. Het apparaat moet op een effen en schoon oppervlak staan, zodat de zuignappen van de voeten goed hechten op de ondergrond.
- 2 Controleer op het merkplaatje voor welke elektrische spanning en frequentie het apparaat bedoeld is en of die overeenstemmen met de beschikbare spanning en frequentie.
- 3 Stop de stekker van het apparaat in het stopcontact.

BEDIENING

Nieten laden

Vul indien nodig nieten bij als volgt. Zie afbeelding 3:

- 1 Schakel het apparaat uit met de schakelaar.
- 2 Klap het vizier omhoog.
- 3 Open het magazijn omhoog door de vergrendeling naar beneden te drukken. Trek het magazijn eruit.
- 4 Plaats de nieten in het magazijn zoals aangegeven op de afbeelding. Gebruik het niettype, dat op het magazijn wordt aangegeven. Gebruik originele Rapid-nieten. Als men het verkeerde niettype gebruikt, wordt de goede werking van de machine in gevaar gebracht.
- 5 Sluit het magazijn zodat het in de gesloten positie vergrendelt.

Positie van de trekker instellen

Stel de afstand tussen de niet en de rand van het te nieten voorwerp in door de positie van de trekker als volgt in te stellen. Zie afbeelding 4:

- 1 Schakel het apparaat uit met de schakelaar.
- 2 Klap het vizier omhoog.
- 3 Stel de positie van de trekker (M) in door de pootjesboven de liniaal (N) iets samen te drukken en de trekker daarna langs de zeshoekige stang te verplaatsen.
- 4 Lees de afstand tussen de niet en de rand van het papier af op de liniaal.

Hechten

Kies als volgt voor respectievelijk hechten en standaard nieten. Zie afbeelding 5:

- 1 Schakel het apparaat uit met de schakelaar.
- 2 Klap het vizier omhoog.
- 3 Druk het aambeeld (J) naar de achterste positie voor hechten, of de voorste positie voor standaard nieten.

Slagsterkte instellen

Stel de slagsterkte in op de achterzijde van het apparaat. Zie afbeelding 2 (K). De juiste instelling van de slagsterkte is afhankelijk van de dikte en hardheid van het te nieten voorwerp.

De instelling van de slagsterkte kan ook gebruikt worden ter compensatie van plaatselijke stroomvoorzieningsschommelingen, en indien men lange verlengsnoeren gebruikt.

Een te laag ingestelde slagsterkte leidt tot onvoldoende nieten.

Een te hoog ingestelde slagsterkte leidt tot onnodig lawaai en slijtage.

Nieten

Het nieten moet als volgt gebeuren. Zie afbeelding 6:

- 1 Zorg ervoor dat de trekker afgesteld is op de correcte nietdiepte.
- 2 Schakel het apparaat in met de schakelaar. Wanneer het apparaat ingeschakeld is, brandt er een lampje in de schakelaar.



Waarschuwing: Leg uitsluitend te nieten voorwerpen onder het vizier.

- 3 Leghet nieten voorwerp in nietpositie zodat de trekker wordt ingedrukt.
- 4 Schakel het apparaat uit wanneer het niet wordt gebruikt.

ONDERHOUD

Veiligheidsfunctie controleren

De controle van de veiligheidsfunctie van het vizier is een veiligheidscontrole die dagelijks moet gebeuren, voor het apparaat in gebruik wordt genomen.

De controle van de veiligheidsonderbreker moet als volgt uitgevoerd worden:

- 1 Schakel het apparaat in.
- 2 Klap het vizier omhoog.
- 3 Probeer een blad papier te nieten, wanneer het vizier omhoog geklapt is.

Als er geniet kan worden ondanks het feit dat het vizier omhoog geklapt is, moet het apparaat onmiddellijk uitgeschakeld worden en aangeboden worden voor reparatie.

Reinigen

Maak het apparaat indien nodig als volgt schoon:

- 1 Schakel het apparaat uit met de schakelaar en trek de stekker uit het stopcontact alvorens u het apparaat begint schoon te maken.
- 2 Maak indien nodig het apparaat schoon door stof en papierresten weg te blazen.
- 3 Als het apparaat erg vuil is:
Neem het apparaat af met een vochtige doek.

FOUTEN OPSPOREN

Een aantal mogelijke oorzaken voor een slechte werking.

De niet wordt niet voldoende gebogen

- Te zwakke slagkracht. Verhoog de slagkracht met behulp van de instelknop (K).
- Het te nieten voorwerp is te dik. Voor een zo goed mogelijk nietresultaat moet tenminste 3 mm van de pootjes van de nieten door het voorwerp dringen.
- Het te nieten voorwerp is te hard.
- Verkeerd niettype. Controleer of het op het magazijn aangegeven niettype wordt gebruikt. Gebruik altijd originele Rapid nieten.
- Het apparaat is versleten. Het heeft een servicebeurt nodig.

Er vindt een nietbeweging plaats, maar het apparaat niet niet

- Geen nieten meer in het magazijn. Laad het magazijn zoals aangegeven in de instructies.
- Er is een niet vast komen te zitten in de uitloop. Schakel het apparaat uit en verwijder de niet met behulp van een andere niet. Het is niet aan te raden om gereedschap te gebruiken, omdat dit het apparaat kan beschadigen.
- Verkeerd niettype. Controleer of het op het magazijn aangegeven niettype wordt gebruikt. Gebruik altijd originele Rapid nieten.
- Het magazijn is beschadigd of versleten. Vervang het nietinzetstuk zoals aangegeven in de instructies of laat een servicebeurt uitvoeren.

Er vindt geen nietbeweging plaats

- Er is geen stroom.
Controleer of de stekker in het stopcontact zit.
Controleer of het lampje in de schakelaar brandt wanneer het apparaat ingeschakeld is.
Controleer of er spanning is in het stopcontact (er kan een stop doorge-slagen zijn).
- Controleer of de trekker terug kan veren bij het nieten.
- Het apparaat is beschadigd. Het heeft een servicebeurt nodig.

NIETINZETSTUK VERVANGEN

Vervang het nietinzetstuk als volgt. Zie afbeelding 7:

- 1 Onderbreek de stroomvoorziening door de stekker uit het stopcontact te trekken.
- 2 Demonteer de plaat aan de voorzijde van het statief.
- 3 Plaats de trekker dicht bij het aambeeld.
- 4 Trek het nietinzetstuk er voorzichtig uit en maak het los zonder de trekker te beschadigen.
- 5 Test het nieuwe nietinzetstuk voor u het monteert, door met de hand te nieten in een blad papier.
- 6 Monteer voorzichtig het nieuwe nietinzetstuk zonder de trekker te beschadigen.
- 7 Monteer de plaat aan de voorzijde van het statief met behulp van de twee schroeven. De gebogen zijde moet onderaan zitten.
- 8 Controleer de volgende punten alvorens het apparaat in te schakelen:
 - Of het nietinzetstuk recht en stevig in het apparaat gemonteerd is.
 - Of de trekker niet beschadigd is en in de gewenste positie geplaatst kan worden.
 - Het magazijn omlaag geduwd kan worden tegen het aambeeld.

TECHNISCHE GEGEVENS

Volledige benaming	Rapid A100E
Breedte	130 mm
Lengte	270 mm
Hoogte	150 mm
Gewicht	3,6 kg
Max. capaciteit	45 bladzijden (kopieerpapier)
Max. nietdiepte	85 mm
Niettype	Zie voorzijde van het magazijn
Aantal nieten in het magazijn	Volledige stapel (66/6-8 circa 210 stuks) (44/6-8 circa 150 stuks)

Equivalent geluidsniveau dB(A) bij maximum capaciteit en slagsterkte.

Voorbeeld. Zie afbeelding 8:

455 nieten per 8 uur 70dB(A)

Geluidmetingen uitgevoerd volgens ISO 7779 met aanvullend voorstel

”Elektrische nietapparaten: Geluidtestcode.”

Het equivalent geluidsniveau 70 dB(A) is in Duitsland het maximum toegelaten geluidsniveau in openbare ruimtes zoals winkels, luchthavencheck-in, recepties e.d.

INTRODUCTION

This Operator's Manual describes the Rapid 100E.

Read the operator's manual carefully before using the machine.

The manual contains safety regulations and descriptions of checks on parts which are critical for safety, together with directions for the correct use and maintenance of the machine. The figures will be found on the cover fold-out.

SAFETY REGULATIONS

- The machine may only be used by personnel with knowledge of the safety regulations and correct handling as described in this manual.
- The visor must always be folded down when stapling.
- Only the papers (or other objects) to be stapled should be put into position under the visor.
- It must not be possible to staple with the visor in the upper position. Check on this every day as described in the section "Checking safety functions".
- The machine must be turned off before it is moved.
- The machine must be connected to an electric socket which has a protective earth.
- The machine must not be subjected to moisture. It must not be located in a position where rain or splashes of water can fall on it.
- Repairs and other measures, besides those described in this manual, must be carried out by authorised service personnel.
- Repair of faults or damage to the machine or its electrical connection must be carried out by authorised service personnel.

SYMBOLS

Symbols in this manual



Read the operator's manual carefully and make sure you understand it properly before using the machine.



Warning text. Information critical for safety follows after this symbol.

Symbols on the machine

See figure 1.

- A Forbidden to put fingers underneath the visor when it is folded down.
- B Adjusting the stapling power.

C Rating plate with the following data:

Manufacturer.

Type designation of machine.

Serial number.

Electrical data.

Max. number of staples per minute.

Marking for type approval.

CE mark for compliance according to EU Directive
(This mark will be found on machines sold in certain countries).

Year of manufacture.

D The machine complies with the German requirements for radio interference suppression. (This mark will be found on machines sold in certain countries).

E The machine has been tested and approved by TÜV. (This mark will be found on machines sold in certain countries).

F The machine has been tested and approved by UL and CSA.
(This mark will be found on machines sold in certain countries).

DESCRIPTION OF RAPID 100E

The Rapid 100E is an electrically powered table stapler. Stapling is automatic when the object to be stapled is pushed into position under the visor.

The parts of the machine are shown in figure 2.

G	Visor	L	Switch
H	Magazine	M	Trigger
J	Stapling anvil	N	Depth scale
K	Wheel for adjusting stapling force		

The Rapid 100E is suitable for two different types of stapling and by simple manipulation can be switched from one to the other:

- Normal stapling with the staple legs folded inwards.
- Pinning with the staple legs folded outwards.

Pinning can be used for stapling small bundles of paper which will be unstapled later, e.g. for copying. Pinning is easy to remove by pulling out the staple in its longitudinal direction.

The Rapid 100E is available with various types of magazine suitable for staples with different wire thickness. Staples of different types are designated 44 and 66. Always use original Rapid staples.

The Rapid 100E is designed for staples with a leg length of 6 and 8 mm. To ensure proper stapling the leg length should be at least 3 mm longer than the thickness of the stapling object.

The type of original Rapid staple that should be used is shown on the front of the magazine.

ACCESSORIES

As extra equipment there is a pedal available for foot manoeuvring the machine.

The pedal must be fitted permanently and by authorised personnel.

INSTALLATION

The Rapid 100E is installed as follows:

- 1 Position the machine on a stable horizontal surface that is smooth and clean so that the suction pads on the feet affix themselves to the surface.
- 2 Check that the machine is suitable for the electrical power supply available (voltage and frequency) by reading the data on the rating plate.
- 3 Insert the machine's plug into the electric socket.

OPERATION

Filling staples

Fill the machine with staples when required as shown in figure 3:

- 1 Turn off the switch on the machine.
- 2 Lift up the visor.
- 3 Open the magazine by pressing down the lock. Pull out the magazine.
- 4 Put the staples into the magazine as shown in the figure. Use the type of staple stated on the magazine. Use only Rapid original staples.
Interruptions in operation can be caused by use of the wrong type of staple.
- 5 Close the magazine so that it locks in the closed position.

Adjusting the trigger position

The distance between the staple and the edge of the stapling object is determined by adjusting the position of the trigger as follows. See figure 4:

- 1 Turn off the switch on the machine.
- 2 Lift up the visor.
- 3 Adjust the trigger position (M) by lightly squeezing the rider above the graduated scale (N) and then move the trigger along the hexagonal rod.
- 4 The distance between the staple and the edge of paper can be read on the graduated scale.

Pinning

Select pinning or normal stapling as follows. See figure 5:

- 1 Turn off the switch on the machine.
- 2 Lift up the visor.
- 3 Move the anvil to the rear position for pinning, or to the front position for normal stapling.

Adjusting the stapling force

The stapling force is adjusted using a wheel (K) at the back of the machine. See figure 2. The correct setting can depend on the thickness and hardness of the stapling object.

The stapling force adjuster can also be used to compensate for variations in the local power supply, and when using long extension cables.

When the force is set too low, this can lead to deficient stapling.

When the force is set too high, this can cause unnecessary noise and wear.

Stapling

Stapling is done as follows. See figure 6:

- 1 Check that the trigger is adjusted for the correct stapling depth.
- 2 Switch on the machine. An indicator lamp in the switch shows when the machine is on.



Warning: Only the stapling object may be pushed under the visor.

- 3 Move the stapling object forwards to the stapling position so that the trigger is pushed in.
- 4 Switch the machine off when not in use.

MAINTENANCE

Checking safety functions

One of the safety checks that should be done every day before the machine is used is to check on the visor's safety function.

Check the visor's safety switch as follows:

- 1 Switch on the machine.
- 2 Lift up the visor.
- 3 Test whether or not the machine will staple a piece of paper with the visor up.

If the machine operates with the visor in the upper position it must be switched off immediately and sent for repair.

Cleaning

The machine should be cleaned when required as follows:

- 1 Switch off the machine and pull out the plug from the electric socket before cleaning.
- 2 Clean the machine as required by blowing away dust and paper remnants.
- 3 If the machine is heavily soiled it should be cleaned with a moist rag.

TROUBLE SHOOTING

Some suggestions for the causes of operational interruptions.

Staples not bent sufficiently

- Stapling force insufficient. Increase the force with the adjusting wheel (K) at the back.
- Stapling object too thick. At least 3 mm of the staple legs must penetrate through the object to ensure satisfactory results.
- Stapling object is too hard.
- Wrong type of staple. Check that the type of staple in use corresponds to the type stated on the magazine. Always use original Rapid staples.
- The machine is worn. Send it away for service.

Stapling movement is triggered but the machine does not staple

- Magazine empty. Check and fill the magazine with staples as described in this manual.
- A staple has stuck in the discharger. Switch off the machine and carefully remove the staple that is stuck using another staple. Avoid using tools because they can easily damage the machine.
- Wrong type of staple. Check that the type of staple in use corresponds to the type stated on the magazine. Always use original Rapid staples.
- Magazine damaged or worn. Replace the insert stapler as described in this manual.

Stapling movement not triggered

- Power supply not turned on.
Check that the machine is connected to the electric socket.
Check that the lamp in the switch is illuminated when the machine is in operation.
Check that there is voltage at the electric socket (a fuse may have blown).
- Check that the trigger springs back again when stapling.
- The machine is damaged. Send it away for service.

INTRODUCTION

Le présent manuel d'utilisation concerne l'agrafeuse Rapid 100E.

Lire attentivement le manuel d'utilisation avant de se servir de la machine pour la première fois!

Le manuel d'utilisation contient les consignes de sécurité et les contrôles à effectuer sur les éléments critiques du point de vue sûreté ainsi que des instructions pour l'utilisation correcte et l'entretien de la machine. Des figures sont représentées aux pages dépliantes de couverture.

CONSIGNES DE SÉCURITÉ

- La machine ne doit être utilisée que par un personnel connaissant les consignes de sécurité et l'emploi correct indiqués dans le présent manuel d'utilisation.
- Le capot doit être correctement abaissé lors de l'agrafage.
- N'introduire que les feuilles (ou autre objets) àagrafer sous le capot abaissé.
- L'agrafage ne doit pas être possible avec le capot relevé. Vérifier tous les jours selon la section "Contrôle de la fonction de sécurité".
- Pour tout déplacement, la machine doit être débranchée.
- La machine doit être connectée à une prise électrique mise à la terre.
- Ne jamais exposer la machine à l'humidité. Elle ne doit pas être disposée de manière à ce qu'elle d'être atteinte par la pluie ou les éclaboussures d'eau.
- Toute réparation ou autres types d'interventions hormis celles décrites dans le présent manuel, sont obligatoirement à effectuer par un personnel d'entretien qualifié.
- Tout dysfonctionnement ou endommagements de la machine ou de ses connexions électriques sont à réparer par un personnel d'entretien qualifié.

SYMBOLES

Symboles figurant dans ce manuel d'utilisation



Lire attentivement et bien assimiler le contenu de ce manuel avant de s'en servir.



Texte d'avertissement. Ce symbole est suivi d'une information essentielle relative à la sécurité.

Symboles figurant sur la machine

Voir figure 1.

- A Défense de mettre les doigts sous un capot abaissé.
- B Réglage de la force de frappe.

- C Plaque signalétique avec les informations suivantes:
- Constructeur.
 - Désignation de type de la machine.
 - Numéro de fabrication.
 - Données électriques.
 - Nombre maximal d'agrafages par minute.
 - Marquage d'homologation.
 - Sigle CE indiquant la compatibilité avec les exigences selon les directives de l'Union européenne. (Ce sigle figure uniquement sur les machines commercialisées dans certains pays).
- D La machine est approuvée selon les exigences allemandes en matière d'antiparasitage radio. (Ce sigle figure uniquement sur les machines commercialisées dans certains pays).
- E La machine a été testée et approuvée par TÜV (Ce sigle figure uniquement sur les machines commercialisées dans certains pays).
- F La machine a été testée et approuvée par UL et CSA. (Ce sigle figure uniquement sur les machines commercialisées dans certains pays).

DESCRIPTION DE L'AGRAFEUSE RAPID 100E

La Rapid 100E est une agrafeuse électrique de table. L'agrafage s'effectue automatiquement lorsque l'objet àagrafer est introduit en position d'agrafage sous le capot.

La Figure 2 montre les diverses pièces de la machine.

G	Capot	L	Interrupteur
H	Magasin	M	Déclencheur
J	Enclume	N	Règle
K	Bouton de réglage de la force de frappe		

Par un simple coup de main, la Rapid 100E peut être modifiée entre deux types différents d'agrafage:

- L'agrafage normal avec les pieds d'agrafe pliés vers l'intérieur
- Epinglage avec les pieds d'agrafe pliés vers l'extérieur.

L'épinglage est utilisé pouragrafer les petites liasses de feuilles qui, par la suite, doivent être séparées, pour le copiage, par exemple. Les épingles s'enlèvent facilement en tirant l'agrafe dans son sens longitudinal.

La Rapid 100E existe avec divers types de magasin prévus pour des agrafages d'épaisseur de fil variant. Les agrafes de types différents sont désignées respectivement 44 et 66. Utiliser exclusivement les agrafes d'origine Rapid.

La Rapid 100E est prévue pour les agrafes avec des longueurs de pieds de 6 mm et de 8 mm. Pour un agrafage parfait, les pieds de l'agrafe doivent être au moins 3 mm plus longs que l'épaisseur de l'objet àagrafer.

Le type d'agrafes d'origine Rapid à utiliser est indiqué sur le front du magasin.

ACCESSOIRES EN OPTION

Pédale pour le déclenchement de l'agrafage.

La pédale est à monter de manière permanente par un personnel qualifié.

INSTALLATION

Procéder comme suit pour installer la Rapid 100E:

- 1 Placer la machine sur un support stable et horizontal. La machine doit reposer sur une surface plane et propre pour assurer que les ventouses des pieds s'attachent bien contre le support.
- 2 S'assurer que la machine est bien prévue pour la tension électrique et la fréquence disponibles en vérifiant sur la plaque signalétique.
- 3 Brancher la fiche de la machine à la prise électrique.

EMPLOI

Chargement des agrafes

Pour charger la machine d'agrafes procéder comme suit. Voir figure 3:

1. Débrancher la machine à l'aide de l'interrupteur.
2. Soulever le capot.
3. Ouvrir le magasin en enfonçant le verrou. Sortir le magasin.
4. Charger les agrafes comme le montre la figure. Utiliser le type d'agrafes indiqué sur le magasin et utiliser exclusivement des agrafes d'origine Rapid. L'utilisation d'un type incorrect d'agrafes risque d'entraîner des troubles de fonctionnement.
5. Enfoncer le magasin jusqu'à son verrouillage.

Réglage de la position du déclencheur

Régler la distance entre l'agrafe et le bord de l'objet à agrafier en réglant la position du déclencheur comme suit. Voir figure 4:

- 1 Débrancher la machine à l'aide de l'interrupteur.
- 2 Soulever le capot.
- 3 Régler la position du déclencheur (M) en rapprochant les bras légèrement au-dessus de la règle (N) puis déplacer le déclencheur le long de la tige hexagonale.
4. Relever la distance entre l'agrafe et le bord de la feuille sur la règle.

Épinglage

Choisir épinglage respectivement agrafage ordinaire en procédant comme suit. Voir figure 5:

- 1 Débrancher la machine à l'aide de l'interrupteur.
- 2 Soulever le capot.
- 3 Pousser l'enclume (J) jusqu'à sa position de butée arrière pour épinglage ou à sa position de butée avant pour agrafage ordinaire.

Réglage de la force de frappe

Régler la force de frappe au dos de la machine. Voir figure 2 (K).

Le réglage correct de la force de frappe dépend de l'épaisseur et de la dureté de l'objet àagrafer.

Le réglage de la force de frappe doit également être utilisé pour compenser les variations locales de l'alimentation électrique ainsi que lors de l'utilisation de longs câbles de rallonge.

Une force de frappe trop faible entraîne un agrafage incomplet.

Une force de frappe trop puissante entraîne des bruits et une usure inutiles.

Agrafage

Pouragrafer, procéder comme suit. Voir figure 6 :

- 1 S'assurer que le déclencheur est réglé sur la profondeur d'agrafage correcte.
- 2 Brancher la machine à l'aide de l'interrupteur.



Avertissement : Seul les objets àagrafer sont à introduire sous le capot.

- 3 Introduire l'objet àagrafer en position d'agrafage de manière à enfoncer le déclencheur.
- 4 Débrancher la machine lorsqu'elle n'est pas utilisée.

ENTRETIEN

Contrôle de la fonction de sécurité

Le contrôle de la fonction de sécurité du capot est un contrôle de sécurité à effectuer tous les jours avant l'utilisation de la machine.

Effectuer le contrôle de l'interrupteur de sécurité de la machine en procédant comme suit :

- 1 Brancher la machine.
- 2 Soulever le capot.
- 3 Essayer d'agrafer un feuille avec le capot soulevé.

Si unagrafage est effectué avec le capot soulevé, il faut immédiatement débrancher la machine et la donner pour réparation.

NETTOYAGE

Nettoyer la machine au besoin en procédant comme suit :

- 1 Débrancher la machine à l'aide de l'interrupteur et retirer la fiche électrique avant le nettoyage.
- 2 Nettoyer au besoin la machine par soufflage pour éliminer les poussières et les restes de papier.
- 3 En cas d'un encrassement important :
Essuyer la machine avec un chiffon légèrement humidifié.

DÉPANNAGE

Causes possible de troubles de fonctionnement.

L'agrafe n'est pas suffisamment coudée

- Force de frappe trop faible. Augmenter la force de frappe à l'aide du bouton de réglage (K).
- Objet àagrafer trop épais. 3 mm au moins des pieds de l'agrafe doit pénétrer par l'objet àagrafer pour un résultat optimal d'agrafage.
- Objet àagrafer trop dur.
- Type incorrect d'agrafes. Contrôler que les agrafes utilisées sont du type indiqué sur le magasin. Utiliser exclusivement des agrafes d'origine Rapid.
- La machine est usée. Il faut la donner pour révision.

Le mouvement d'agrafage est déclenché mais la machine n'agrafe pas.

- Il n'y a plus d'agrafes dans le magasin. Charger en procédant selon les instructions.
- Des agrafes sont coincées dans la sortie d'agrafes. Débrancher la machine et nettoyer avec précaution à l'aide d'une agrafe. Éviter l'emploi d'un autre type d'outil car cela risque d'endommager la machine.
- Agrafes de type incorrect. Contrôler que les agrafes utilisées sont du type indiqué sur le magasin. Utiliser exclusivement les agrafes d'origine Rapid.
- Le magasin est endommagé ou usé. Remplacer la tête d'agrafage en procédant selon les instructions.

Le mouvement d'agrafage n'est pas déclenché

- Absence de courant d'alimentation.
S'assurer que la machine est bien branchée à la prise électrique.
Contrôler que la lampe témoin de l'interrupteur est allumée lorsque la machine est en service.
Contrôler de la présence de tension dans la prise électrique (un fusible aurait pu sauter).
- S'assurer que le déclencheur peut bien revenir à sa position de butée lors de l'agrafage.
- La machine est endommagée. Il faut la donner pour révision.

INTRODUCCIÓN

Estas instrucciones describen la Rapid 100E.

Lea las instrucciones antes de usar la grapadora.

Las instrucciones incluyen medidas de precaución y control de los detalles esenciales para la seguridad, además de instrucciones para el uso y mantenimiento correctos del material. Las figuras se encuentran en la página desplegable de la portada.

INSTRUCCIONES DE SEGURIDAD

- El aparato sólo deben usarlo personas que estén familiarizadas con las instrucciones de seguridad y el modo de empleo correcto según se indica en estas instrucciones para el usuario.
- El visor deberá estar bajado durante el grapado.
- Introducir sólo el papel (u otro objeto a grapar) que se desea grapar bajo el visor bajado.
- No debería ser posible grapar con el visor levantado. Controlarlo diariamente según apartado “Control del interruptor de seguridad”.
- El aparato deberá estar desconectado al desplazarlo.
- El aparato debe conectarse a una toma de corriente con tierra.
- Proteger el aparato contra la humedad. No colocarlo donde haya riesgo de lluvia o salpicaduras de agua.
- Las reparaciones o medidas, aparte de las descritas en este manual para el usuario, sólo deberán efectuarlas el personal de servicio autorizado.
- Los fallos de funcionamiento y las averías en el aparato o sus conexiones eléctricas deberán repararlos el personal de servicio autorizado.

SÍMBOLOS

Símbolos en este manual para el usuario



Lea las instrucciones detenidamente y familiarícese con ellas antes de usar el aparato.



Texto de advertencia. Información crítica para la seguridad junto al símbolo.

Símbolos en el aparato

Véase la figura 1.

- A Prohibido introducir los dedos bajo el visor bajado.
- B Ajuste de la fuerza de impacto.

C Rótulo con la información siguiente:

Fabricante.
 Designación de tipo del aparato
 Número de fabricación.
 Datos eléctricos.
 Número máximo de grapados por minuto.
 Marcación para aprobación de tipo.
 Marca CE de conformación con la normativa de la UE.
 (La marca sólo se encuentra en los aparatos
 vendidos en ciertos países).
 Año de fabricación.

D El aparato está aprobado en lo que respecta a la normativa alemana de perturbaciones de radio. (La marca sólo se encuentra en los aparatos vendidos en ciertos países).

E El aparato está probado y aprobado por TÜV. (La marca sólo se encuentra en los aparatos vendidos en ciertos países).

F El aparato está probado y aprobado por UL y CSA. (La marca sólo se encuentra en los aparatos vendidos en ciertos países).

DESCRIPCIÓN DE LA RAPID 100E

La Rapid 100E es una grapadora eléctrica de mesa. El grapado se efectúa automáticamente, cuando se introduce el bloque de papel en la posición de grapado bajo el visor.

La figura 2 ilustra las partes del aparato.

G	Visor	L	Interruptor
H	Cargador	M	Disparador
J	Yunque	N	Regla
K	Volante de ajuste para fuerza de impacto		

En la Rapid 100E se puede cambiar fácilmente entre dos tipos de grapado:

- Grapado normal, con las patas de la grapa dobladas hacia adentro.
- Cosido, con las patas de la grapa dobladas hacia afuera.

El cosido se usa para grapar bloques de papel delgados, que se van a separar posteriormente, p. ej., para copiarlos. Las grapas abiertas se quitan fácilmente, empujándolas en sentido longitudinal.

La Rapid 100E puede obtenerse con distintos tipos de cargador, diseñados para grapas de distinto espesor de alambre. Las grapas tienen la designación de tipo 44 y 66. Utilice siempre grapas originales Rapid.

La Rapid 100E ha sido diseñada para grapas con patas de 6 y 8 mm de longitud. Para grapado satisfactorio, las patas de la grapa deben ser como mínimo 3 mm más largas que el espesor del bloque de papel.

En el frontal del cargador se indica el tipo de grapas originales Rapid que se debe usar.

ACCESORIOS OPCIONALES

Hay un pedal de disparo opcional para el grapado.

El pedal debe montarse fijo, por personal autorizado.

INSTALACIÓN

Instale la Rapid 100E de la forma siguiente:

- 1 Coloque el aparato en una base horizontal estable. El aparato deberá estar en una superficie lisa y limpia, de forma que las ventosas de las patas se fijen en la base.
- 2 Compruebe que el aparato es adecuado para la tensión y la frecuencia de la red eléctrica, leyendo el rótulo del aparato.
- 3 Conecte el enchufe del aparato en una toma de pared.

MANEJO

Llenado de grapas

Llene cuando sea necesario de la forma siguiente. Vea la figura 3.

- 1 Desconecte el aparato con el interruptor.
- 2 Levante el visor.
- 3 Abra el cargador presionando el fiador.
- 4 Introduzca grapas en el cargador como muestra la figura. Utilice el tipo de grapa indicado en el cargador. Utilice grapas originales Rapid. El uso de grapas de otro tipo puede afectar al funcionamiento de la grapadora.
- 5 Cierre el cargador de forma que se bloquee en la posición cerrada.

Ajuste de la posición del disparador

Ajuste la distancia entre la grapa y el borde del bloque de papel, ajustando la posición del disparador según se indica a continuación. Vea la figura 4:

- 1 Desconecte el aparato con el interruptor.
- 2 Levante el visor.
- 3 Ajuste la posición del disparador (M) presionando ligeramente juntas las patas del mismo encima de la regla (N) y deslizando el disparador por la barra hexagonal.
- 4 Lea la distancia entre la grapa y el canto del papel en la regla.

Cosido

Elija cosido o grapado normal, de la forma siguiente. Vea la figura 5.

- 1 Desconecte el aparato con el interruptor.
- 2 Levante el visor.
- 3 Presione el yunque (J) hasta su posición posterior para cosido, o a su posición delantera para grapado normal.

Ajuste de la fuerza de impacto

Ajuste la fuerza de impacto en la parte posterior del aparato. Vea la figura 2 (K). El ajuste correcto de la fuerza de impacto depende del espesor y la dureza del bloque de papel.

El ajuste de la fuerza de impacto debe usarse también para compensar las variaciones locales del suministro de corriente, y también del uso de largos cables de prolongación.

La fuerza de impacto demasiado baja produce grapado insatisfactorio.

La fuerza de impacto excesiva produce ruido y desgaste innecesarios.

Grapado

Para el grapado, proceda de la forma siguiente. Vea la figura 6.

- 1 Asegúrese de que el disparador está ajustado a la profundidad correcta de grapado.
- 2 Conecte el aparato con el interruptor. Una lámpara incorporada en el interruptor se enciende cuando el aparato está en marcha.



Advertencia: Introduzca sólo el bloque de papel bajo el visor.

- 3 Introduzca el bloque de papel en la posición de grapado, de forma que se presione hacia adentro el disparador.
- 4 Mantenga el aparato desconectado mientras no lo esté usando.

MANTENIMIENTO

Control de la función de seguridad

Diariamente, antes de utilizar el aparato, compruebe la función de seguridad del visor.

Efectúe el control del interruptor de seguridad del visor de la forma siguiente:

- 1 Conecte el aparato.
- 2 Levante el visor.
- 3 Trate de grapar un papel con el visor levantado.

Si se efectúa el grapado a pesar de que el visor está levantado, desconecte inmediatamente el aparato y llévelo a que lo reparen.

Limpieza

Limpie el aparato cuando sea necesario de la siguiente manera:

- 1 Desconecte el aparato con el interruptor y saque el enchufe de la toma de pared antes de la limpieza.
- 2 Limpie el aparato cuando sea necesario soplando el polvo y los restos de papel.
- 3 En caso de suciedad excesiva:
Limpie el aparato con un trapo húmedo.

LOCALIZACIÓN DE FALLOS

Posibles causas de funcionamiento incorrecto.

La grapa no se dobla lo suficiente

- Fuerza de impacto demasiado baja. Aumente la fuerza de impacto con el volante de ajuste (K).
- Bloque de papel demasiado grueso. Como mínimo 3 mm de las patas de la grapa deberán atravesar el bloque de papel para conseguir el mejor resultado de grapado.
- Bloque de papel demasiado duro.
- Grapas del tipo incorrecto. Compruebe que está usando el tipo de grapas indicado en el cargador. Utilice siempre grapas originales Rapid.
- El aparato está gastado. Llévelo a que lo reparen.

Se produce el movimiento de grapado, pero la máquina no grapa.

- Se han acabado las grapas en el cargador. Rellénelo según instrucciones.
- Se ha atascado una grapa en la salida. Desconecte el aparato y saque la grapa con cuidado, usando otra grapa. Evite el uso de herramientas para no dañar el aparato.
- Grapas de tipo incorrecto. Compruebe que está usando el tipo de grapas indicado en el cargador. Utilice siempre grapas originales Rapid.
- El cargador está dañado o gastado. Cambie el cabezal grapador según las instrucciones.

No se produce el movimiento de grapado.

- No hay alimentación de corriente.
Compruebe que el aparato está enchufado en la toma de pared.
Compruebe que la lámpara del interruptor está encendida cuando el aparato está en marcha.
Compruebe que hay tensión en la toma de pared (puede haberse fundido un fusible).
- Compruebe que el disparador vuelve por efecto del resorte después del grapado.
- El aparato está estropeado. Llévelo a un taller.

CAMBIO DE CABEZAL GRAPADOR

El cabezal grapador se cambia de la forma siguiente. Vea la figura 7.

1. Corte la corriente sacando el enchufe de la toma.
2. Desmonte la chapa de cierre en el frontal del aparato.
3. Desplace el disparador hasta cerca del yunque.
4. Saque con cuidado el cabezal grapador y suéltelo sin dañar el disparador.
5. Pruebe el nuevo cabezal grapador antes de montarlo, grapando manualmente en un papel.
6. Monte con cuidado el nuevo cabezal grapador sin dañar el disparador.
7. Monte la chapa de cierre en el frontal del aparato con los dos tornillos. El canto doblado se monta hacia abajo.
8. Controle lo siguiente antes de conectar el aparato:
 - El cabezal grapador está montado recto y firmemente en el aparato.
 - El disparador no ha sufrido daños y puede ponerse en la posición correcta.
 - El cargador puede presionarse hacia abajo contra el yunque.

DATOS TÉCNICOS

Designación completa	Rapid A100E
Anchura	130 mm
Longitud	270 mm
Altura	150 mm
Peso	3,6 kg
Capacidad máxima	45 hojas (papel para copias de 80 g)
Profundidad máxima de grapado	85 mm
Tipo de grapa	Véase el frontal del cargador
Cantidad de grapas en el cargador	Tira completa (66/6-8 aprox. 210) (44/6-8 aprox. 150)

Nivel sonoro equivalente dB(A) a la capacidad máxima y con fuerza máxima de impacto.

Ejemplo. Vea la figura 8.

455 grapas en 8 horas (70 dB)

Mediciones de sonoridad efectuadas según ISO 7779 con propuesta suplementaria "Electrical staplers: Noise test code".

El valor límite de 70 dB(A) de nivel sonoro equivalente es una exigencia en Alemania para máximo nivel sonoro en locales públicos del tipo tiendas, mostradores de facturación de aeropuertos, recepciones y similares.

INTRODUÇÃO

O presente manual descreve o modelo Rapid 100E.

Leia-o cuidadosamente antes do aparelho entrar em funcionamento.

Este manual fornece instruções de segurança e controlo sobre os detalhes de segurança críticos e ainda indicações de como utilizar e manter correctamente o aparelho. As figuras encontram-se no verso da capa.

INSTRUÇÕES DE SEGURANÇA

- O aparelho somente poderá ser manuseado por pessoal que conheça as instruções de segurança e utilização correcta, constantes neste manual.
- Ao agrafar, a viseira deverá estar colocada para baixo.
- Introduza somente os papéis (ou outros materiais) a serem agrafados, sob a viseira abaixada.
- A agrafagem não deverá ser possível com a viseira levantada. Verifique este ponto diariamente, conforme o capítulo “Controlo do interruptor de segurança”.
- O aparelho deverá estar desligado ao ser mudado de posição.
- O aparelho deverá estar ligado a uma tomada eléctrica com contacto de ligação à terra.
- O aparelho não deverá ser exposto à humidade nem ser colocado em local onde haja risco de ser atingido por água.
- Reparações ou intervenções além do que estiver descrito neste manual são permitidas somente por pessoal técnico devidamente qualificado.
- Falhas de funcionamento, danos no aparelho ou nas suas conexões eléctricas devem ser reparados por um técnico qualificado.

SÍMBOLOS

Símbolos neste manual



Leia com toda a atenção o manual do utilizador e compreenda o seu conteúdo antes de usar o aparelho.



Texto de advertência. Informações críticas de segurança são precedidas deste símbolo.

Símbolos no aparelho

Ver figura 1.

- A Não introduzir os dedos com a viseira para baixo.
- B Regulação da força de impacto.

C Placa de identificação com as seguintes informações:

Fabricante

Designação do aparelho

Número de fabricação

Dados, parte eléctrica

Quantidade máxima de agrafagens por minuto

Marca de aprovação

Marcação CE, indica conformidade com as normas constantes nas directivas da UE. (A marcação é feita somente para aparelhos comercializados em certos países).

Ano de fabricação

- D O aparelho satisfaz as exigências de eliminação de interferências radiofónicas vigentes na Alemanha. (A marcação é feita somente para aparelhos comercializados em certos países).
- E O aparelho foi testado e aprovado por TÜV. (A marcação é feita somente para aparelhos comercializados em certos países).
- F O aparelho foi testado e aprovado por UL e CSA. (A marcação é feita somente para aparelhos comercializados em certos países).

DESCRIÇÃO DA RAPID 100E

A Rapid 100E é um agrafador de mesa accionado electricamente. A agrafagem ocorre automaticamente quando o objecto a agrafar é introduzido na zona de agrafagem sob a viseira.

A figura 2 mostra os componentes do aparelho.

G	Viseira	L	Interruptor
H	Depósito	M	Disparador
J	Bigorna	N	Régua
K	Botão de ajuste, força de impacto		

Com uma simples accção manual, pode usar-se a Rapid 100E para dois tipos de agrafagem:

- Agrafagem fechada com o agrafe virado para dentro.
- Agrafagem aberta, com o agrafe virado para fora.

A agrafagem aberta é usada para prender uma pequena quantidade de folhas de papel que mais tarde serão redistribuídas, por exemplo, para fazer cópias. O agrafe é fácil de remover: basta puxá-lo por um dos lados, no sentido do comprimento.

Rapid 100E encontra-se com diversos tipos de depósito, para agrafes de diferentes espessuras. Os agrafes de distintos tipos são designados por 44 e 66, respectivamente. Utilize sempre agrafes originais.

Rapid 100 E destina-se à utilização com agrafes cujas pernas medem 6 mm e 8 mm. Para uma agrafagem perfeita, as pernas do agrafe devem ser pelo menos 3 mm mais longas do que a espessura do objecto a agrafar.

Na parte frontal da gaveta de agrafes é indicado o tipo de agrafe original Rapid a ser empregue

Para obter resultados sempre perfeitos utilize sempre agrafes originais Rapid.

ACESSÓRIOS

Disparador de pé para agrafar, disponível como opção.

O disparador de pé deve ser montado em carácter permanente por um técnico qualificado.

INSTALAÇÃO

Como instalar a Rapid 100E:

- 1 Colocar a máquina sobre uma base horizontal firme. A máquina deverá estar colocada sobre uma superfície lisa e limpa, de modo que as suas borrachas de sucção se fixem à base.
- 2 Verifique na placa de identificação, se máquina é adequado para a intensidade de corrente existente.
- 3 Ligue a ficha do máquina à tomada eléctrica.

MANUSEAMENTO

Colocação dos agrafes

Coloque os agrafes, quando necessário, conforme abaixo. ver figura 3:

- 1 Desligue o aparelho premindo o interruptor.
- 2 Levante a viseira
- 3 Abra a gaveta, pressionando o botão para baixo. Puxe a gaveta para fora.
- 4 Coloque os agrafes na gaveta conforme mostra a figura. Utilize o agrafe indicado na gaveta. Utilize sempre agrafes originais Rapid. A utilização de agrafes não indicados poderá causar problemas de funcionamento.
- 5 Após este procedimento, feche a gaveta até esta ficar fixa.

Ajuste da posição do disparador

Regule a distância entre o agrafe e o canto do objecto a agrafar. Para isto, ajusta-se a posição do disparador conforme abaixo. Ver figura 4.

- 1 Desligue a máquina premindo o interruptor.
- 2 Levante a viseira.
- 3 Ajuste a posição do disparador (M) pressionando levemente e ao mesmo tempo os suportes sobre a régua (N) e em seguida mova o disparador ao longo da barra hexagonal.
- 4 Leia, na régua, a distância entre o agrafe e o canto do papel.

Agrafagem aberta

Escolha entre agrafagem aberta ou fechada, conforme o abaixo descrito. Ver figura 5.

- 1 Desligue a máquina premindo o interruptor.
- 2 Levante a viseira.
- 3 Deslocando-se a bigorna (J) para trás, obtém-se agrafagem aberta e, para a frente, agrafagem fechada.

Regulação da força de impacto

Ajusta-se a força de impacto na parte traseira do aparelho. Ver figura 2 (K). A regulação correcta da força de impacto depende da espessura e dureza do objecto a agrafar.

A regulação da força de impacto deverá também ser utilizada para compensar variações locais no fornecimento de energia eléctrica e ainda quando se utilizam cabos de extensão.

Com a força de impacto demasiado fraca, a agrafagem torna-se imperfeita.

Com a força de impacto demasiado forte, produz-se excessivo ruído e desgaste.

Agrafagem

Agrafe conforme o abaixo descrito. Ver figura 6.

- 1 Certifique-se de que o disparador está ajustado para a profundidade de agrafagem correcta.
- 2 Ligue a máquina carregando no interruptor. Uma lâmpada acende-se no interruptor, indicando que o aparelho está ligado.



Advertência: Somente o objecto a agrafar poderá ser introduzido sob a viseira.

- 3 Coloque o objecto na posição de agrafar de modo a pressionar o disparador.
- 4 Desligue a máquina quando este não estiver em uso.

MANUTENÇÃO

Controlo das funções de segurança

Inspeccionar a função de segurança da viseira é um controlo que deve ser efectuado diariamente, antes da utilização da máquina.

Efectue o controlo do interruptor de segurança da viseira como segue:

- 1 Ligue a máquina.
- 2 Levante a viseira.
- 3 Tente agrafar um papel com a viseira levantada.

Se a máquina agrafar, apesar da viseira estar levantada, esta deverá ser imediatamente desligada e enviada para reparação.

Limpeza

Limpe a máquina, quando necessário, da seguinte forma:

- 1 Desligue a máquina premindo o interruptor e retire a ficha da tomada antes de realizar a limpeza.
- 2 Limpe a máquina, soprando a poeira e restos de papel. Poderá igualmente utilizar um pincél para esta função.
- 3 Se estiver extremamente sujo, limpe a máquina com um pano húmido.

DETECÇÃO DE FALHAS

Causas que podem contribuir para o mau funcionamento.

O agrafe não fecha completamente

- Força de impacto insuficiente. Aumente a força de impacto com o botão de ajuste (K).
- O objecto a agrafar é demasiado grosso. Pelo menos 3 mm do agrafe deverão exceder totalmente o objecto a agrafar para se obter o melhor resultado.
- O objecto a agrafar é excessivamente duro.
- Tipo de agrafe incorrecto. Verifique se este tipo de agrafe é usado conforme a indicação constante na gaveta. Use sempre agrafes originais Rapid.
- A bigorna poderá estar danificada. Envie máquina ao serviço de assistência técnica.

O movimento de agrafagem é accionado mas a máquina não agrafa.

- Acabaram-se os agrafes no depósito. Coloque uma nova carga conforme as instruções.
- O agrafe ficou encravado no canal de saída. Desligue a máquina e limpe o local com cuidado, utilizando para isso o saca-agrafes. Evite usar ferramentas; isto poderá danificar o aparelho.
- Tipo de agrafe incorrecto. Verifique se este tipo de agrafe que está a utilizar corresponde à indicação constante na gaveta. Use sempre agrafes originais Rapid.
- A gaveta está danificada. Substitua o calço de agrafagem conforme as instruções.

O movimento de agrafagem não é activado.

- Falta de corrente eléctrica.
Verifique se a máquina está ligada à tomada.
Verifique se a lâmpada do interruptor está acesa com a máquina em funcionamento.
Verifique se há tensão na tomada (talvez haja um fusível queimado).
- Verifique se o disparador pode retornar após a agrafagem.
- A máquina está danificada. Envie-a ao serviço de assistência técnica.

SUBSTITUIÇÃO DO CALÇO DE AGRAFAGEM

O calço de agrafagem substitui-se conforme o abaixo descrito. Ver figura 7.

- 1 Desligue a máquina, retirando a ficha da tomada.
- 2 Desmonte a chapa na parte frontal da armação.
- 3 Desloque para fora o disparador próximo da bigorna.
- 4 Puxe o calço de agrafagem para fora e remova-o com cuidado para não danificar o disparador.
- 5 Teste o novo calço de agrafagem antes de o montar, agrafando manualmente um pedaço de papel.
- 6 Monte o novo calço com cuidado para não danificar o disparador.
- 7 Monte a chapa na parte frontal da armação com os dois parafusos. O bordo curvo deve-se montar virado para baixo.
- 8 Antes de ligar a máquina, verifique se:
 - O calço de agrafagem está direito e firmemente montado no aparelho.
 - O disparador não está danificado e pode-se ajustar na posição desejada.
 - A gaveta pode ser pressionado contra a bigorna.

ESPECIFICAÇÕES TÉCNICAS

Designação completa	Rapid A100E
Largura	130 mm
Comprimento	270 mm
Altura	150 mm
Peso	3,6 kg
Capacidade máxima	45 folhas (80 g papel de cópia)
Profundidade de agrafagem máx.	85 mm
Tipo de agrafe	Ver a parte frontal do depósito
Total de agrafes no depósito	Carga completa (66/6-8 aprox. 210 unid.) (44/6-8 aprox. 150 unid.)

Nível sonoro equivalente (dB(A) a uma capacidade e força de impacto máximas.

Exemplo. Ver figura 8:

455 agrafes em 8 horas 70 dB(A)

Medições sonoras executadas em conformidade com a norma ISO 7779, com a proposta suplementar “Electrical staplers: Noise test code”.

O limite de 70dB(A) do nível sonoro equivalente é uma exigência na Alemanha quanto ao nível sonoro máximo em locais públicos tais como lojas comerciais, check-in em aeroportos, recepções, etc.

INTRODUZIONE

Questo manuale di istruzioni si riferisce alla Rapid 100E.

Leggere attentamente le istruzioni prima di usare la macchina.

Il manuale contiene disposizioni per la sicurezza ed il controllo di dispositivi di sicurezza e le istruzioni per il corretto uso e la manutenzione dell'apparecchio. Le illustrazioni sono all'interno del pieghevole.

DISPOSIZIONI PER LA SICUREZZA

- L'apparecchio deve essere usato solo da persona competente, a conoscenza delle disposizioni di sicurezza e delle istruzioni per l'uso riportate nel presente manuale.
- Prima della cucitura la visiera deve essere abbassata
- Infilare i fogli (o altro materiale da cucire) sotto la visiera abbassata.
- Se la visiera è sollevata non deve essere possibile azionare la macchina. Vedi alla voce "Controllo dell' interruttore di sicurezza".
- Prima di spostare la macchina, controllare che sia spenta.
- La macchina va collegata ad una presa con messa a terra.
- Proteggere la macchina dall'umidità. Evitare assolutamente ogni esposizione alla pioggia o all'acqua in generale.
- Quelle riparazioni od interventi che non sono previsti dal presente manuale devono essere effettuati solo dal personale addetto.
- Eventuali riparazioni all'apparecchio e alle parti elettriche devono essere effettuate solo dal personale addetto.

SIMBOLOGIA

I simboli in questo manuale



Leggere e capire le istruzioni prima di mettere l'apparecchio in esercizio.



Attenzione! Questo simbolo è seguito da un'informazione importante per la sicurezza.

Simboli sull'apparecchio

Vedi figura 1

- A Vietato infilare le dita sotto la visiera abbassata
- B Regolazione della forza di battuta

- C Targhetta riportante le seguenti informazioni:
 Costruttore
 Tipo
 Numero di serie
 Dati elettrici
 No.massimo di punti al minuto
 Marchio dell'omologazione del tipo
 Marchio CE di omologazione secondo la direttiva EU (solo su alcuni mercati)
 Anno di fabbricazione
- D L'apparecchio è omologato secondo le norme tedesche sulla schermatura contro l'interferenza radio (solo su alcuni mercati).
- E L'apparecchio è testato ed omologato da TÜV (solo su alcuni mercati)
- F L'apparecchio è testato ed omologato da UL e CSA (solo su alcuni mercati)

DESCRIZIONE DI RAPID 100E

La RAPID 100E è una cucitrice elettrica da tavolo. La cucitura è automatica infilando l'oggetto da cucire sotto la visiera.

La figura 2 illustra i particolari della cucitrice.

G	Visiera	L	Interruttore
H	Caricatore	M	Azionamento
J	Incudine	N	Asta graduata
K	Regolatore della forza di battuta		

Rapid 100 consente di scegliere due tipi di cucitura con un semplice movimento:

- Graffatura normale, con la graffa piegata in dentro.
- Spillatura, con la graffa piegata in fuori.

La spillatura è adatta per l'appuntatura provvisoria di pochi fogli, che vadano poi divisi per copiatura o altro. In questo caso è facile togliere il punto metallico sfilandolo in senso longitudinale.

Per la Rapid 100E sono disponibili caricatori diversi destinati a graffe di dimensione diversa. Le graffe sono di due tipi, 44 e 66. Usare sempre graffe originali Rapid.

La Rapid 100E prevede l'uso di graffe di 6 e 8 mm di altezza. Per i migliori risultati la graffa deve essere almeno 3 mm più lunga dello spessore del materiale da cucire.

Sulla testa del caricatore è indicato il tipo di graffa da usare.

ACCESSORI

Come accessorio a richiesta è disponibile un comando a pedale. Il pedale va montato in posizione fissa da personale qualificato.

INSTALLAZIONE

Installare la Rapid 100E secondo quanto segue:

- 1 Posizionare l'apparecchio su una superficie piana robusta, liscia e orizzontale, in modo che le ventose facciano bene presa.
- 2 Prima del collegamento verificare che la presa di corrente abbia la tensione giusta. La tensione di alimentazione è indicata sulla targhetta dell'apparecchio.
- 3 Infilare la spina nella presa di corrente.

USO

Rifornimento del caricatore

Per il rifornimento del caricatore procedere come segue, vedi figura 3:

- 1 Spingere la macchina tramite l'interruttore.
- 2 Sollevare la visiera.
- 3 Premere sul fermo del caricatore ed estrarre il caricatore.
- 4 Ricaricare con le graffette. Usare il tipo indicato sul caricatore. Usare sempre graffe originali Rapid. L'uso di graffe inadeguate può comportare anomalie di funzionamento.
- 5 Infilare il caricatore fino alla posizione di arresto.

Regolazione della leva di azionamento

Regolare la distanza tra punto metallico e bordo dell'oggetto da cucire spostando la leva di azionamento come segue, vedi figura 4:

- 1 Spingere la macchina tramite l'interruttore.
- 2 Sollevare la visiera.
- 3 Portare la leva di azionamento in posizione (M) schiacciando leggermente le staffe e spostando quindi la leva di azionamento lungo lo stelo esagonale.
- 4 Leggere la distanza tra graffa e bordo della carta sull'asta graduata.

Spillatura

Scegliere tra spillatura e graffatura nel modo seguente, vedi figura 5:

- 1 Spingere la macchina tramite l'interruttore.
- 2 Sollevare la visiera.
- 3 Spingere l'incudine (J) all'indietro per la spillatura e in avanti per la normale graffatura.

Regolazione della forza di battuta.

Per regolare la forza di battuta agire sul volantino (K) sul retro dell'apparecchio. La forza dipende dallo spessore del materiale da cucire e dalla sua durezza.

Inoltre agendo sulla forza di battuta è possibile compensare eventuali oscillazioni nell'alimentazione di corrente per la perdita di tensione dovuta a cavi di prolunga molto lunghi.

Se la forza è insufficiente, la cucitura è scadente.

Se la forza è eccessiva l'operazione risulta inutilmente rumorosa e aumenta l'usura della macchina.

Cucitura

Per eseguire la cucitura procedere come segue, vedi figura 6:

- 1 Controllare che la leva di azionamento sia regolata sulla profondità di cucitura voluta.
- 2 Accendere l'apparecchio agendo sull'interruttore. Si accende una spia che indica che la cucitrice è sotto tensione.



Attenzione! Infilare solo l'oggetto da cucire sotto la visiera.

- 3 Portare l'oggetto in posizione di cucitura contro l'azionamento.
- 4 Spingere sempre l'apparecchio quando non è in uso.

MANUTENZIONE

Controllo delle funzioni di sicurezza

Controllare giornalmente, prima dell'uso, che il dispositivo di sicurezza della visiera funzioni correttamente.

Eeguire il controllo dell'interruttore della visiera secondo quanto segue:

- 1 Accendere la cucitrice
- 2 Sollevare la visiera
- 3 Provare a cucire della carta con la visiera sollevata

Se la cucitura fosse possibile, spingere immediatamente e consegnare l'apparecchio al fornitore o ad un centro autorizzato di assistenza.

Pulizia

Se necessario pulire la cucitrice come segue:

- 1 Spingere la macchina e staccare la spina dalla presa.
- 2 Pulire l'apparecchio provvedendo ad eliminare per soffaggio residui di carta e polvere.
- 3 Se lo sporco è persistente pulire con un panno appena umido.

RICERCA GUASTI

Suggerimenti in caso di funzionamento anomalo.

La graffa non si piega completamente

- Forza di battuta insufficiente. Aumentare agendo sul volantino (K)
- Spessore eccessivo nell'oggetto da cucire. Per i migliori risultati la graffa deve essere almeno 3 mm più lunga dello spessore del materiale.
- Oggetto troppo duro.
- Graffa inadeguata. Controllare che sia del tipo indicato sul caricatore. Usare sempre graffe originali Rapid.
- L'apparecchio è molto vecchio. Consegnare l'apparecchio al fornitore o ad un centro autorizzato di assistenza

La leva di azionamento scatta, ma l'apparecchio non cuce.

- Esaurito il caricatore. Rifornire secondo le indicazioni.
- Si è bloccata una graffa all'uscita. Spengere la macchina e pulire cautamente con una graffa. Evitare l'uso di utensili per non danneggiare l'apparecchio.
- Graffa inadeguata. Controllare che sia del tipo indicato sul caricatore. Usare sempre graffe originali Rapid.
- Caricatore logoro dall'uso o danneggiato. Sostituire il gruppo di cucitura secondo le indicazioni.

Non avviene il movimento.

- Manca corrente
Controllare che la spina sia nella presa di corrente.
Controllare che la spia sia accesa quando l'apparecchio è in esercizio.
Controllare che ci sia tensione alla presa di corrente (verificare i fusibili).
- Controllare che le leve di azionamento ritornino in posizione con facilità.
- L'apparecchio è danneggiato. Consegnarlo al centro autorizzato di assistenza.

SOSTITUZIONE DEL GRUPPO DI CUCITURA

Per la sostituzione del gruppo di cucitura procedere come segue, vedi figura 7:

- 1 Togliere corrente staccando la spina dalla presa.
- 2 Smontare il lamierino anteriore
- 3 Spostare in avanti la leva di azionamento fino all'incudine.
- 4 Estrarre con cautela il gruppo e liberarlo senza danneggiare l'azionamento.
- 5 Provare manualmente il nuovo gruppo su un pezzo di carta prima di montarlo.
- 6 Rimontare il gruppo con cautela senza danneggiare l'azionamento.
- 7 Rimontare il lamierino frontale con le due viti. Il bordo piegato verso il basso.
- 8 Prima di avviare l'apparecchio controllare quanto segue:
 - Il gruppo sia ben allineato e fissato all'apparecchio
 - La leva di azionamento sia nella posizione voluta.
 - Sia possibile spingere il caricatore contro l'incudine.

DIMENSIONI

Modello	Rapid A100E
Larghezza	130 mm
Lunghezza	270 mm
Altezza:	150 mm
Peso:	3,6 kg
Capacità massima,	45 fogli (carta 80 g)
Massima profondità di cucitura	85 mm
Tipo di graffa	Vedi frontale del caricatore
Graffe nel caricatore	Una fila (66/6-8 210 pz) (44/6-8 150 pz)

Rumorosità equivalente in dB(A) alla capacità e con la forza di battuta massime.

Esempio, vedi figura 8

455 graffe in otto ore 70 dB(A)

Le misurazioni della rumorosità sono eseguite secondo ISO 7779 e supplementi "Electrical staples: Noise test code".

Valore limite 70 dB(A) rumorosità equivalente è una norma in Germania per la rumorosità massima nei locali pubblici tipo negozi, ricezione aeroporti, alberghi e simili.

ΕΙΣΑΓ'ΓΗ

Οι οδηγίες χρήσεως περιγράφουν τη συρραπτική Rapid 100E.

Μελετήστε τις οδηγίες χρήσεως πριν χρησιμοποιήσετε το μηχάνημα!

Οι οδηγίες χρήσεως αναφέρουν προδιαγραφές ασφάλειας και σημαντικούς ελέγχους εξαρτημάτων ασφάλειας, καθώς επίσης οδηγίες ορθής χρήσης και συντηρήσης του μηχανήματος. Οι εικόνες υπάρχουν και στο διπλωμένο φύλλο του εσώφυλλου.

ΠΡΟΔΙΑΓΡΑΦΕΣ ΑΣΦΑΛΕΙΑΣ

- Το μηχάνημα επιτρέπεται να χρησιμοποιείται μόνο από προσωπικό που γνωρίζει τις προδιαγραφές ασφάλειας και την ορθή χρήση όπως περιγράφεται στις Οδηγίες χρήσεως.
- Ο διαφανής θώρακας προστασίας να είναι κατεβασμένος κατά τη συρραφή.
- Τοποθετείτε μόνο τα χαρτιά (ή το αντικείμενο που θα συρραφτεί), κάτω από τον κατεβασμένο θώρακα προστασίας.
- Δεν πρέπει να είναι δυνατή η ενεργοποίηση της συρραφής με ανασηκωμένο το θώρακα προστασίας. Ελέγχετε καθημερινά σύμφωνα με τις οδηγίες του κεφαλαίου “Ελεγχος λειτουργίας διακόπτη ασφάλειας”.
- Το ρεύμα πρέπει να είναι κλειστό σε μετακίνηση του μηχανήματος.
- Το μηχάνημα πρέπει να είναι συνδεδεμένο σε γειωμένη πρίζα.
- Το μηχάνημα δεν επιτρέπεται να εκτεθεί σε υγρασία. Το μηχάνημα δεν επιτρέπεται να κινδυνεύει από βροχή ή πιτσιλιές νερού.
- Επισκευές ή διορθώσεις, εκτός αυτές που αναφέρονται στις οδηγίες χρήσεως, επιτρέπεται να γίνονται μόνο από εξουσιοδοτημένο προσωπικό.
- Ελαττωματική λειτουργία ή βλάβες του μηχανήματος ή των ηλεκτρικών συνδέσεων επιτρέπεται να διορθώνονται μόνο από εξουσιοδοτημένο προσωπικό.

ΣΥΜΒΟΛΑ

Σύμβολα του βιβλίου Οδηγιών χρήσεως.



Μελετήστε και κατανοείστε τις οδηγίες χρήσεως πριν χρησιμοποιήσετε το μηχάνημα.



Προειδοποιητικό κείμενο. Σημαντικές πληροφορίες ασφάλειας ακολουθούν το σύμβολο αυτό.

Σύμβολα πάνω στο μηχάνημα

Δείτε την Εικ. 1

A Απαγορεύεται να βάζετε δάκτυλα κάτω από κατεβασμένο θώρακα προστασίας.

B Ρύθμιση κρουστικής δύναμης.

C Πληροφοριακή πινακίδα:

Κατασκευαστής.
 Τύπος μηχανήματος.
 Αριθμός κατασκευής.
 Ηλεκτρικά χαρακτηριστικά.
 Ανώτατος αριθμός συρραφών ανά λεπτό.
 Έγκριση προτύπου μηχανήματος
 CE-σήμα απόδειξης συμφωνίας μηχανήματος με προδιαγραφές
 Οδηγίας ΕΕ. (Το σήμα βρίσκεται σε μηχανήματα που διαθέτονται σε
 ορισμένες χώρες).
 Έτος κατασκευής.

- D Το μηχάνημα είναι εγκεκριμένο σύμφωνα με τις γερμανικές προδιαγραφές απόσβεσης παρασίτων. (Το σήμα βρίσκεται σε μηχανήματα που διαθέτονται σε ορισμένες χώρες).
- E Το μηχάνημα είναι δοκιμασμένο και εγκεκριμένο από την TσV. (Το σήμα βρίσκεται σε μηχανήματα που διαθέτονται σε ορισμένες χώρες).
- F Το μηχάνημα είναι δοκιμασμένο και εγκεκριμένο από την UL και CSA. (Το σήμα βρίσκεται σε μηχανήματα που διαθέτονται σε ορισμένες χώρες).

ΠΕΡΙΓΡΑΦΗ ΤΟΥ RAPID 100E

Το Rapid 100E είναι ηλεκτροκίνητη επιτραπέζια συρραπτική. Η συρραφή γίνεται αυτόματα μόλις το αντικείμενο τοποθετηθεί κάτω από το θώρακα προστασίας και χτυπήσει τη σκανδάλη του συρραπτικού μηχανισμού.

Στην Εικ.2 φαίνονται τα τμήματα του μηχανήματος.

G Διαφανής θώρακας προστασίας	L Διακόπτης ρεύματος
H Θήκη	M Σκανδάλη συρραφής
J Άκμονας	N Χάρακας
K Ρυθμιστικός διακόπτης δύναμης κρούσεως	

Το Rapid 100E μπορεί με απλές κινήσεις να ρυθμιστεί για δύο τύπους συρραφής:

- Συνηθισμένη επίπεδη συρραφή με άκρα καρφίτσας διπλωμένα προς τα μέσα.
- Καρφίτσωμα με άκρα καρφίτσας διπλωμένα προς τα έξω.

Στο καρφίτσωμα συρράπτονται μικρές δεσμίδες χαρτιών που θα διαλυθούν, πχ. για φωτοαντίγραφα. Σε καρφίτσωμα αφαιρείτε εύκολα την καρφίτσα, τραβώντας την κατά μήκος.

Το Rapid 100E διαθέτεται με διάφορους τύπους θήκης, ανάλογα με το πάχος καρφίτσας. Οι καρφίτσες είναι τύπου 44 και 66. Χρησιμοποιείτε πάντοτε γνήσιες καρφίτσες Rapid.

Το Rapid 100E δέχεται καρφίτσες με ακίδα 6 mm και 8 mm. Για τέλεια συρραφή θα πρέπει οι ακίδες να διαπεράσουν το αντικείμενο και να προεξέχουν κατά 3 mm, πριν λυγίσουν.

Πάνω στη θήκη είναι γραμμένος ο τύπος καρφίτσας Rapid που πρέπει να χρησιμοποιηθεί.

ΕΞΤΡΑ ΕΞΑΡΤΗΜΑΤΑ

Ποδοκίνητος διακόπτης σκανδάλης συρραφής υπάρχει ως εξτρά εξάρτημα. Ο διακόπτης της ποδοκίνητης σκανδάλης πρέπει να εγκατασταθεί μόνιμα από εξουσιοδοτημένο πρόσωπο.

ΕΓΚΑΤΑΣΤΑΣΗ

Εγκαταστήστε το Rapid 100E ως εξής:

- 1 Τοποθετήστε το μηχάνημα σε σταθερή οριζόντια βάση. Η βάση να είναι λεία και καθαρή, ώστε τα βεντουζάκια να "κολλούν" στην επιφάνειά της.
- 2 Βεβαιωθείτε από την πληροφοριακή πινακίδα ότι το μηχάνημα λειτουργεί με την τάση και συχνότητα ρεύματος που διαθέτετε.
- 3 Συνδέστε το καλώδιο στην πρίζα.

ΧΕΙΡΙΣΜΟΙ ΚΑΙ ΡΥΘΜΙΣΕΙΣ

Γέμισμα θήκης με καρφίτσες

Γεμίστε καρφίτσες σύμφωνα με τις παρακάτω οδηγίες. Δείτε την Εικ.3:

- 1 Διακόψτε το ρεύμα προς το μηχάνημα.
- 2 Ανασηκώστε το θώρακα προστασίας.
- 3 Ανοίξτε τη θήκη πιέζοντας την ασφάλειά της. Βγάλτε τη θήκη.
- 4 Βάλτε καρφίτσες στη θήκη, όπως δείχνει η εικόνα. Χρησιμοποιείτε τύπο καρφίτσας που αναγράφεται στη θήκη. Χρησιμοποιείτε πάντοτε γνήσιες καρφίτσες Rapid. Άλλοι τύποι καρφίτσών μπορεί να σας δημιουργήσουν προβλήματα.
- 5 Κλείστε τη θήκη ώστε να ασφαλίσει.

Ρύθμιση θέσης σκανδάλης συρραφής

Ρυθμίστε την απόσταση του σημείου συρραφής ρυθμίζοντας τη θέση της σκανδάλης ως εξής. Δείτε την Εικ.4:

- 1 Διακόψτε το ρεύμα προς το μηχάνημα.
- 2 Ανασηκώστε το θώρακα προστασίας.
- 3 Ρυθμίστε τη θέση (M) της σκανδάλης πιέζοντας ελαφρά τα πλαϊνά της πάνω στο χάρακα (N) και στη συνέχεια μεταφέρετε τη σκανδάλη κατά μήκος της εξαγωνής μπάρας.
- 4 Διαβάστε στο χάρακα την απόσταση σκανδάλης και άκρου του αντικειμένου.

Καρφίτσωμα

Διαλέξτε καρφίτσωμα ή συνηθισμένη συρραφή ως εξής. Δείτε την Εικ.5:

- 1 Διακόψτε το ρεύμα προς το μηχάνημα.
- 2 Ανασηκώστε το θώρακα προστασίας.
- 3 Πιέστε τον άκμονα (J) και μεταφέρετε την πίσω θέση, που είναι για καρφίτσωμα ή την εμπρόσθια θέση, που είναι για συρραφή, κάτω από τον επικρουστήρα.

Ρύθμιση κρουστικής δύναμης

Ρυθμίστε τη δύναμη κρούσεως από το διακόπτη που βρίσκεται πίσω απ' το μηχάνημα. Δείτε την Εικ. 2 (Κ). Η ορθή ρύθμιση εξαρτάται από το πάχος και τη σκληρότητα του αντικειμένου που θα συρραφτεί.

Η ρύθμιση της κρουστικής δύναμης μπορεί επίσης να χρησιμοποιηθεί για αντιστάθμιση τοπικών διαφορών στην ισχύ του ρεύματος, καθώς και σε χρήση πολύ μακρών καλωδίων.

Πολύ χαμηλή κρουστική δύναμη έχει ως αποτέλεσμα ελαττωματική συρραφή.

Πολύ υψηλή κρουστική δύναμη προκαλεί υψηλό θόρυβο και αδικαιολόγητη φθορά στο μηχάνημα.

Συρραφή

Συρράψτε σύμφωνα με τα παρακάτω. Δείτε την Εικ.6:

- 1 Βεβαιωθείτε ότι η σκανδάλη είναι ρυθμισμένη σε σωστό βάθος.
- 2 Ανοίξτε το ρεύμα από το διακόπτη. Η ενδεικτική λάμπα ανάβει.



Προσοχή! Μόνο αντικείμενα που θα συρραφούν να μπουν κάτω από τον προστατευτικό θώρακα.

- 3 Σπρώξτε το αντικείμενο που θα ραφτεί προς τη σκανδάλη μέχρι να ενεργοποιηθεί.
- 4 Διακόψτε το ρεύμα όταν δεν χρησιμοποιείτε το μηχάνημα.

ΣΥΝΤΗΡΗΣΗ

Έλεγχος λειτουργίας διακόπτη ασφάλειας

Ο έλεγχος λειτουργίας του διακόπτη ασφάλειας στον θώρακα προστασίας είναι μια ενέργεια ελέγχου, που πρέπει να γίνεται καθημερινά πριν τη χρήση.

Κάνετε τον έλεγχο λειτουργίας ως εξής:

- 1 Ανοίξτε το ρεύμα.
- 2 Ανασηκώστε τον θώρακα.
- 3 Επιχειρήστε να συρράψετε ένα χαρτί με ανασηκωμένο θώρακα.

Εάν γίνεται συρραφή με το θώρακα ανασηκωμένο, κλείστε αμέσως το ρεύμα και δώστε το μηχάνημα για επισκευή.

Καθαρισμός

Όταν χρειάζεται, καθαρίζετε το μηχάνημα ως εξής:

- 1 Διακόψτε το ρεύμα με το διακόπτη και βγάλτε την πρίζα.
- 2 Καθαρίστε το μηχάνημα φυσώντας σκόνες και υπόλοιπα χαρτιών.
- 3 Σε πολλή ακαθαρσία: με ένα ελαφρά βρεγμένο πανάκι σκουπίστε το μηχάνημα κι αφήστε το να στεγνώσει πριν βάλετε μπρος.

ΑΝΑΖΗΤΗΣΗ ΣΦΑΛΜΑΤΩΝ

Ορισμένα αίτια και προβλήματα λειτουργίας.

Η καρφίτσα δεν λυγίζει καλά.

- Χαμηλή κρουστική δύναμη. Αυξήστε την κρουστική δύναμη από το ρυθμιστήριο (K).
- Πολύ χοντρή δεσμίδα χαρτιών. Οι ακίδες της καρφίτσας, αφού διαπεράσουν τη δεσμίδα, πρέπει να προεξέχουν τουλάχιστον ακόμη 3 mm πριν λυγίσουν.
- Πολύ σκληρό αντικείμενο.
- Καρφίτσα ακατάλληλη. Ελέγξτε τον τύπο καρφίτσας που έχετε στη θήκη. Χρησιμοποιείτε γνήσιες καρφίτσες Rapid.
- Το μηχάνημα είναι φθαρμένο. Δώστε το για συντήρηση και επισκευή.

Έχετε κίνηση συρραφής, χωρίς αποτέλεσμα.

- Τέλειωσαν οι καρφίτσες. Γεμίστε σύμφωνα με τις οδηγίες.
- Καρφίτσες έχουν φρακάρει στην έξοδο. Διακόψτε το ρεύμα και καθαρίστε/αφαιρέστε προσεκτικά με καρφίτσα. Μην χρησιμοποιείτε εργαλεία, μπορεί να κάνετε ζημιά στο μηχάνημα.
- Καρφίτσες λανθασμένες. Ελέγξτε τον τύπο καρφίτσας που έχετε στη θήκη. Χρησιμοποιείτε γνήσιες καρφίτσες Rapid.
- Η θήκη έχει βλάβες ή είναι φθαρμένη. Αντικαταστήστε τον φθαρμένο μηχανισμό συρραφής σύμφωνα με τις παρακάτω οδηγίες.

Δεν ενεργοποιείτε η συρραφή.

- Δεν έχετε ρεύμα.
Βεβαιωθείτε ότι έγινε σύνδεση στην πρίζα.
Βεβαιωθείτε ότι η ενδεικτική λάμπα ανάβει μόλις ανοίξετε το διακόπτη.
Βεβαιωθείτε ότι έχετε τάση ρεύματος στην πρίζα (ελέγξτε την ασφάλεια).
- Βεβαιωθείτε ότι η σκανδάλη επανέρχεται στη θέση της μετά τη συρραφή.
- Το μηχάνημα έχει βλάβη. Δώστε το για συντήρηση και επισκευή.

ΑΝΤΙΚΑΤΑΣΤΑΣΗ ΜΗΧΑΝΙΣΜΟΥ ΣΥΡΡΑΦΗΣ

Ο μηχανισμός συρραφής αντικαθίσταται ως εξής. Δείτε την Εικ.7:

- 1) Διακόψτε το ρεύμα και βγάλτε το καλώδιο από την πρίζα.
- 2) Αφαιρέστε την πλάκα στο εμπρόσθιο μέρος του πλαισίου.
- 3) Μεταφέρετε τη σκανδάλη κοντά στον άκμονα.
- 4) Βγάλτε προσεχτικά το εξάρτημα συρραφής και ελευθερώστε το χωρίς να κάνετε ζημιά στη σκανδάλη.
- 5) Με το χέρι δοκιμάστε το νέο εξάρτημα ράβοντας ένα χαρτί.
- 6) Τοποθετήστε το νέο εξάρτημα χωρίς να κάνετε ζημιά στη σκανδάλη. 7) Τοποθετήστε την πλάκα του εμπρόσθιου μέρους με τις δύο βίδες. Η λυγισμένη πλευρά να βλέπει προς τα κάτω.
- 8) Ελέγξτε πριν βάλετε σε λειτουργία το μηχάνημα ότι:
 - Το εξάρτημα συρραφής είναι τοποθετημένο ίσια και σταθερά.
 - Η σκανδάλη δεν έπαθε βλάβες, μπορεί να κινηθεί και να ρυθμιστεί η θέση της.
 - Η θήκη μπορεί να πιεστεί προς τον άκμονα.

ΤΕΧΝΙΚΑ ΧΑΡΑΚΤΗΡΙΣΤΙΚΑ

Πλήρης ονομασία	Rapid A100E
Πλάτος	130 mm
Μήκος	270 mm
Ύψος	150 mm
Βάρος	3,6 kg
Μέγιστη ικανότητα συρραφής	45 φύλλα (χαρτί φωτοαντιγράφων 80g)
Μέγιστο βάθος ραφής	85 mm
Τύποι καρφισών	Δείτε την ένδειξη στη θήκη.
Χωρητικότητα θήκης	Μία στήλη (66/6-8 περ. 210 τεμ.) (44/6-8 περ. 150 τεμ.)

Ισοδύναμο επίπεδο ήχου σε μέγιστη ικανότητα και πλήρη κρουστική δύναμη.

Παράδειγμα. Δείτε την Εικ.8:

455 καρφίτσες στις 8 ώρες 70 dB(A).

Οι μετρήσεις έντασης ήχου έγιναν σύμφωνα με την ISO 7779 και τη συμπληρωματική πρόταση "Ηλεκτρικές συρραπτικές: κώδικες δοκιμής θορύβων".

Η οριακή τιμή 70 dB(A) ισοδύναμου επιπέδου ήχου αποτελεί στη Γερμανία το μέγιστο επίπεδο θορύβου, που επιτρέπεται για χρήση σε δημόσιους χώρους όπως καταστήματα, έλεγχος εισιτηρίων σε αεροδρόμια, ρεσεψιόν και παρόμοια.

ВВЕДЕНИЕ

Инструкция описывает устройство степлера Rapid 100E.

Перед включением степлера прочтите внимательно данную инструкцию.

Инструкция содержит описание машины и указания по использованию и ремонту электростеплера. На внутренней стороне степлера указаны технические характеристики.

ИНСТРУКЦИЯ ПО БЕЗОПАСНОСТИ

- Машина может быть использована только персоналом, тщательно ознакомившимся с данной инструкцией.
- Прозрачный щиток при степлировании должен быть всегда опущен.
- Только бумага или другой степлируемый материал должен быть расположен под прозрачным щитком.
- Невозможно степлировать при поднятом вверх прозрачном щитке. Проверяйте это ежедневно, как описано в разделе «Проверка безопасности».
- Выключайте степлер при переносе на другое место.
- Машина должна быть включена в электрическую розетку с заземлением.
- Не мойте машину. Нельзя устанавливать степлер в местах, где возможны осадки (брызги воды).
- Ремонт и другие действия, кроме указанных в инструкции, должны выполняться только квалифицированными сотрудниками сервиса.
- Ремонт повреждений степлера или электрического соединения в сети должен выполняться квалифицированными сотрудниками сервиса.

СИМВОЛЫ

Символы, применяемые в данной инструкции



Перед использованием степлера прочитайте внимательно инструкцию и убедитесь, что она вам понятна.



Предупреждение безопасности. После данного символа следует информация по безопасности.

Символы, расположенные на степлере

Смотри рисунок 1.

- A. Запрещается класть пальцы под прозрачный щиток, когда он опущен.
- B. Регулятор силы удара.

- C. Наклейка со следующей информацией: Производитель.
Тип степлера.
Серийный номер.
Напряжение, сила тока, частота.
Максимальное кол-во скоб в минуту.
Знаки мирового стандарта.
(Эта маркировка ставится на степлерах, которые продаются в соответствующих странах).
Год выпуска.
- D. На машину нанесена маркировка с информацией о подавлении радиопомех (Ее вы найдете на степлерах, продаваемых в соответствующих странах).
- E. Степлер протестирован и одобрен TUV (Эту маркировку вы найдете на степлерах, продаваемых в соответствующих странах).
- F. Степлер протестирован и одобрен UL и CSA. (Эту маркировку вы найдете на степлерах, продаваемых в соответствующих странах).

ОПИСАНИЕ СТЕПЛЕРА RAPID 100E

Rapid 100E электрический настольный степлер. Степлирование производится автоматически, если расположить степлируемый материал под прозрачный щиток.

Части машины показаны на рисунке 2.

G Прозрачный щиток	L Включатель/выключатель
H Магазин	M Триггер
J Наковальня	N Шкала глубины степлирования
K Регулятор силы удара	

Rapid 100E используется для двух типов степлинга и с помощью простой операции может быть переключен из одного типа в другой:

- Обычный степлинг, когда ножки скобы загибаются внутрь.
- Прокалывание, когда ножки скобы загибаются наружу.

Прокалывание может быть использовано для скрепления тонких пачек бумаги, которые в дальнейшем будут раскреплены, например для копирования. Тип прокалывание обеспечивает легкое удаление скобы путем вытягивания ее из степлируемого материала. Модель Rapid 100E поставляется с двумя типами магазинов для скоб, изготовленных из проволоки разной толщины. Скобы №44 и №66.

Всегда используйте только оригинальные скобы Rapid.

Rapid 100E разработан для скоб с длиной ножек 6 и 8 мм. Чтобы обеспечить хороший степлинг длина ножек скобы должна быть, по крайней мере, на 3 мм длиннее, чем толщина степлируемого материала.

Маркировка оригинальной скобы Rapid, используемая данным степлером, указана на передней части его магазина.

ПРИНАДЛЕЖНОСТИ

В качестве дополнительного оборудования поставляется педаль для ножного управления машиной.

Педаль должна быть подключена квалифицированным сотрудником сервисной службы.

УСТАНОВКА

Rapid 100E устанавливается следующим образом:

1. Установите степлер на устойчивой, горизонтальной, чистой и гладкой поверхности так, чтобы резиновые присоски крепко прикрепились к поверхности.
2. Проверьте, соответствует ли характеристики электрической сети (напряжение, частота) техническим характеристикам на наклейке.
3. Подключите степлер, воткнув вилку в розетку.

УПРАВЛЕНИЕ

Загрузка скобами

Загрузите степлер скобами, как показано на рисунке 3:

1. Выключите степлер с помощью сетевого выключателя.
2. Поднимите прозрачный щиток.
3. Нажмите вниз рычаг и откройте магазин степлера.
4. Загрузите скобы в магазин, как показано на рисунке. Используйте тип скобы, который указан на магазине. Используйте только оригинальные скобы Rapid. При использовании неправильных скоб возможны сбои в работе степлера.
5. Установите в исходное положение магазин нажатием на него, при этом он автоматически запирается.

Настройка глубины степлирования

Расстояние между скобой и краем степлируемого материала обеспечивается установкой триггера, как показано на рисунке 4.

1. Выключите степлер с помощью сетевого выключателя.
2. Поднимите прозрачный щиток.
3. Отрегулируйте положение триггера (M) легким нажатием на фиксирующий механизм над размеченной шкалой (N) и затем передвиньте триггер вдоль стержня.
4. Расстояние между скобой и краем бумаги будет указано на размеченной шкале.

Прокалывание

Выберите тип степлинга: прокалывание или обычный. См. рисунок 5.

1. Выключите степлер с помощью сетевого выключателя.
2. Поднимите прозрачный щиток.
3. Передвиньте наковальню в дальнее положение (внутри) для прокалывания или на себя для обычного степлинга.

Настройка силы удара

Настройка силы удара происходит с помощью регулятора (К), расположенного на задней стенке степлера.

Смотри рисунок 2. Правильная настройка зависит от толщины и твердости степлируемого материала.

Регулятор силы удара также может быть использован против перегрузок источника питания и при работе с сетевыми удлинителями.

Когда напряжение в источнике питания слишком слабое, это может привести к неполному степлированию.

Когда напряжение в источнике питания слишком высокое, это может привести к ненужному шуму и износу.

Степлирование

Степлирование происходит, как показано на рисунке 6.

- 1 Проверьте, чтобы положение триггера было отрегулировано под правильную глубину скрепления.
- 2 Включите степлер. Машинка включена, если индикатор-лампочка на включателе/выключателе горит.



Внимание: Под прозрачный щиток кладите только степлируемый материал.

- 3 Установите степлируемый материал в положение для скрепления таким образом, чтобы он нажал на триггер.
- 4 Выключите степлер, если вы его не используете.

ОБСЛУЖИВАНИЕ

Проверка функций безопасности

Проверка безопасности прозрачного щитка является одной из важных проверок, которая должна выполняться каждый день перед использованием степлера.

Проверьте безопасность прозрачного щитка следующим образом:

1. Включите степлер.
2. Поднимите щиток
3. Проверьте, будет ли степлер скреплять бумагу с поднятым вверх прозрачным щитком.

Если машинка скрепляет с поднятым вверх щитком, она должна быть немедленно отключена и отправлена в ремонт.

Чистка

При необходимости степлер данная операция выполняется следующим образом:

1. Перед чисткой выключите степлер и выньте вилку из розетки электросети.
2. Почистите машинку, смахнув пыль и остатки бумаги.
3. Если машинка сильно испачкана, она очищается влажной тряпкой.

УСТРАНЕНИЕ НЕИСПРАВНОСТЕЙ

Некоторые советы по устранению неисправностей.

Скобы недостаточно загнуты

- Используется недостаточная сила удара. Увеличьте силу удара с помощью регулятора (P), расположенного на задней части степлера.
- Степлируемый материал слишком толстый. Чтобы обеспечить хороший степлинг: длина ножек скобы должна быть, по крайней мере, на 3 мм длиннее, чем толщина степлируемого материала.
- Материал слишком твердый.
- Неправильно выбранные скобы. Проверьте, что тип скобы соответствует указанному на магазине. Используйте только оригинальные скобы Rapid.
- Машина изношена, и вы должны обратиться в сервис.

При срабатывании триггера удар происходит, но машина не степлирует

- Магазин пустой. Проверьте и загрузите магазин скобами, как указано в инструкции.
- Скобы забили выходное отверстие. Выключите степлер и осторожно удалите застрявшую скобу с помощью другой. Не используйте любой инструмент, вы можете легко повредить степлер.
- Неправильно выбранные скобы. Проверьте, что тип скобы соответствует указанному на магазине. Используйте только оригинальные скобы Rapid.
- Магазин поврежден или изношен. Замените встроенный степлер, как указано в инструкции, или обратитесь в сервис.

Касаясь триггера, нет движения степлирующей головки

- Степлер не подключен к электропитанию. Проверьте, что машина подсоединена к электрической розетке. Проверьте, что лампочка на выключателе горит, когда степлер включен. Проверьте, есть ли напряжение в электрической розетке (может сгореть предохранитель).
- Проверьте, что пружина триггера возвращается в исходное положение после степлирования.
- Степлер поврежден. Отшлите его в сервис.

ЗАМЕНА ВСТРОЕННОГО СТЕПЛЕРА

Замените встроенный степлер следующим образом. Смотри рисунок 7:

1. Отключите электропитание, выдернув шнур из электророзетки.
2. Открутите переднюю железную пластину.
3. Передвиньте триггер ближе к наковальне.
4. Аккуратно выдвиньте встроенный степлер и удалите его из машины, будьте осторожны, не повредите механизм триггера.
5. Перед установкой нового степлера проверьте его работу на листе бумаги.
6. Аккуратно вставьте степлер в машину, не повредив при этом триггер.
7. Установите на место пластину впереди степлера с помощью двух винтов. При этом загнутый край пластины должен смотреть вертикально вниз.
8. Перед пуском машины проверьте следующее:
 - Что встроенный степлер плотно прикручен к машине.
 - Что триггер не поврежден и может быть установлен в нужное положение.
 - Что степлирующий механизм опускается строго на наковальню.

ТЕХНИЧЕСКИЕ ХАРАКТЕРИСТИКИ

Полное название	Rapid A100E
Ширина	130 мм
Длина	270 мм
Высота	150 мм
Вес	3,6 кг
Макс. мощность	45 листов (80 г бумага для копирования)
Макс. глубина скрепления	85 мм
Тип скоб	См. маркировку на магазине
Кол-во скоб в магазине	Стпель (66/6-8 прим. 210 скоб) (44/6-8 прим. 150 скоб)

Эквивалентен уровню шума в дБ(А) при максимальной мощности и силе удара.

Например: Смотри рисунок 8.

455 скоб за 8 часов

70 дБ(А).

Измерение шума сделано в соответствии с ISO 7779 и дополнением “Электрические степлеры: Код тестирования шума”.

Эквивалент уровня шума в 70 дБ(А) является немецким стандартом для максимального уровня шума в общественных местах таких как, магазины, секции регистраций в аэропортах, в гостиницах и других шумных местах.

ISABERG RAPID AB

BOX 115

S-330 27 HESTRA

SWEDEN
