



LINEA'TOUCH - DECOWOOD & ANODISÉE

MAINS COURANTES TRILOBÉES - LARGEUR 40 MM

JOINT BACTÉRICIDE

APPLICATIONS

Avec sa finition décor bois ou en aluminium anodisé satiné argent, la main courante Linea' Touch concilie design, ergonomie et élégance. Sa forme trilobée exclusive, validée par les ergonomistes, assure une excellente préhension en toute discrétion.

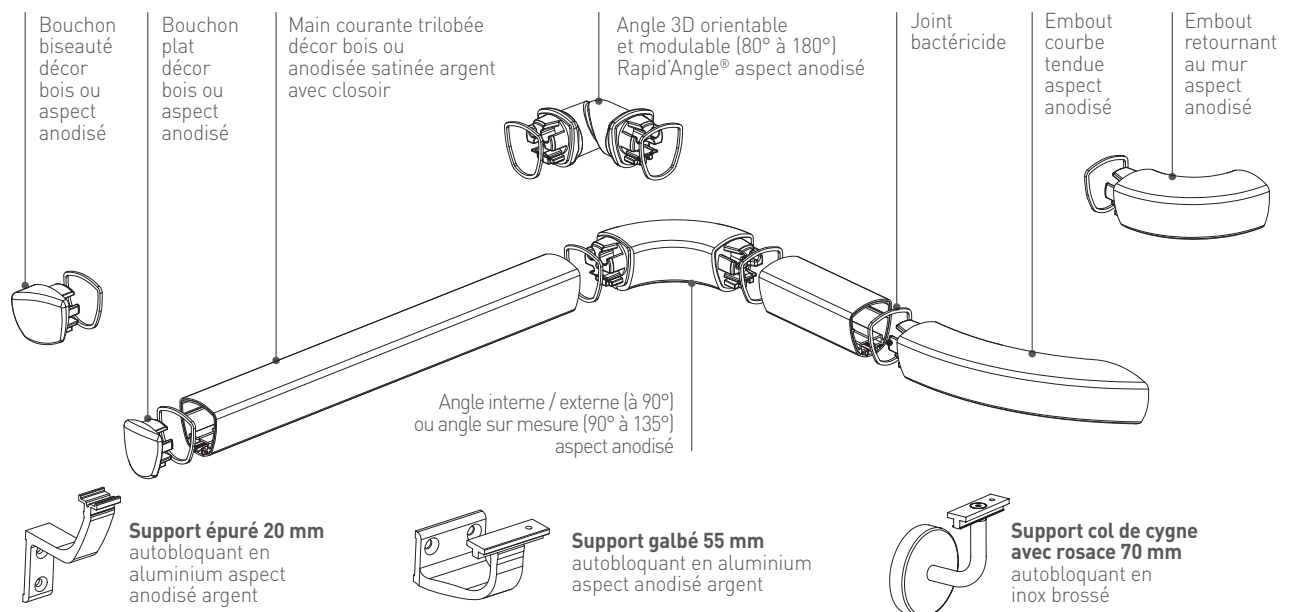
Dotées d'un large éventail d'accessoires, elles s'intègrent dans tous les intérieurs des lieux recevant du public et faiblement sollicités : circulations et escaliers des maisons de retraite, hôtels, résidences, collectivités, bureaux, écoles.

Elles peuvent être cintrées et offrent plusieurs solutions techniques pour assurer la continuité dans les escaliers et devant les gaines techniques.

Elles sont équipées de joints bactéricides.

DESRIPTIF-TYPE

- Description : fourniture et pose d'une main courante trilobée décor bois ou en aluminium anodisé satiné argent, d'une section progressive de 28 mm à 40 mm liée à son design ergonomique et anti-rotation (de type Linea' Touch Decowood ou Linea' Touch Anodisée de SPM). Sa hauteur est de 42 mm, son épaisseur de 40 mm et son encombrement au mur de 80 mm. Elle est constituée d'un profilé en aluminium continu de 2 mm d'épaisseur recouvert d'un film PVC décor bois (Decowood) ou en aluminium anodisé 10 microns satiné argent (Anodisée) et d'un closoir en partie basse. Elle porte une gorge dans laquelle viennent se bloquer les supports, les accessoires et se clipper un closoir. La fixation au mur est assurée par des supports autobloquants 2 points de fixation en aluminium aspect anodisé argent : support épuré de 20 mm ou support galbé de 55 mm de large. La fixation peut également être assurée par des supports autobloquants col de cygne avec rosace de 70 mm en inox brossé, 3 points de fixation. La position axiale des supports permet un excellent guidage. Des accessoires de finition aspect anodisé en PVC antibactérien lisse classé M1 (Bs2d0), équipés de joints bactéricides souples, (bouchons plat ou biseauté, embouts retournant au mur classique ou « courbe tendue », angles internes/externes à 90° ou sur mesure de 90° à 135°) complètent l'ensemble et viennent se manchonner dans le profilé à l'aide de vis de blocage. Pour être en conformité avec la Circulaire Interministérielle (n° DGUHC 2007-53 du 30/11/2007) relative à l'accessibilité, toutes les solutions techniques sont disponibles pour assurer sa continuité dans les angles (90° ou sur mesure), dans les escaliers (Rapid'Angle® à triple rotation type cardan), devant les gaines techniques (clavettes à démontage rapide), et dans les parties courbes (cintrage en usine). Sa résistance aux chocs est supérieure à 70 joules -soit l'équivalent d'un impact de matériel de 220 kg lancé à 2 km/h-
- Environnement : sa formulation est exempte de métaux lourds y compris de plomb et d'étain (valeurs négligeables inférieures à 50 ppm), ainsi que de CMR1 et CMR2 permettant de recycler 100 % des déchets et de répondre à 7 cibles de la démarche HQE. La stabilisation thermique est réalisée au calcium-zinc. Le niveau d'émission de substances volatiles dans l'air intérieur a été testé selon la norme ISO 16000-6 et est très faible (A+) selon le décret n° 2011-321 du 23 mars 2011 et l'arrêté d'application du 19 avril 2011. 100 % du produit est recyclable.
- Coloris : au choix du maître d'œuvre dans la gamme du fabricant.
- Mode de pose : partie haute du profilé au maximum à 0,90 m du sol. Montage sur supports autobloquants 2 ou 3 points de fixation, selon le modèle, à visser au mur tous les 1,20 m (0,80 m dans les circulations fortement sollicitées et sur des supports muraux plus légers type plaque de plâtre). Embouts retournant au mur, bouchons et angles sont à fixer avec des vis de serrage embout 6 pans 2,5 mm.



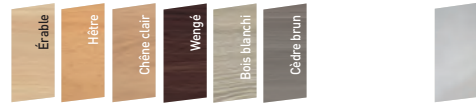
NOUVEAU



Disponible en option
LED (p. 122-123)

Linea Touch - Decowood
// 6 décors bois

Linea Touch
Anodisée



VALIDÉE PAR LES
ERGONOMISTES



LINEA TOUCH
DECOWOOD & ANODISÉE

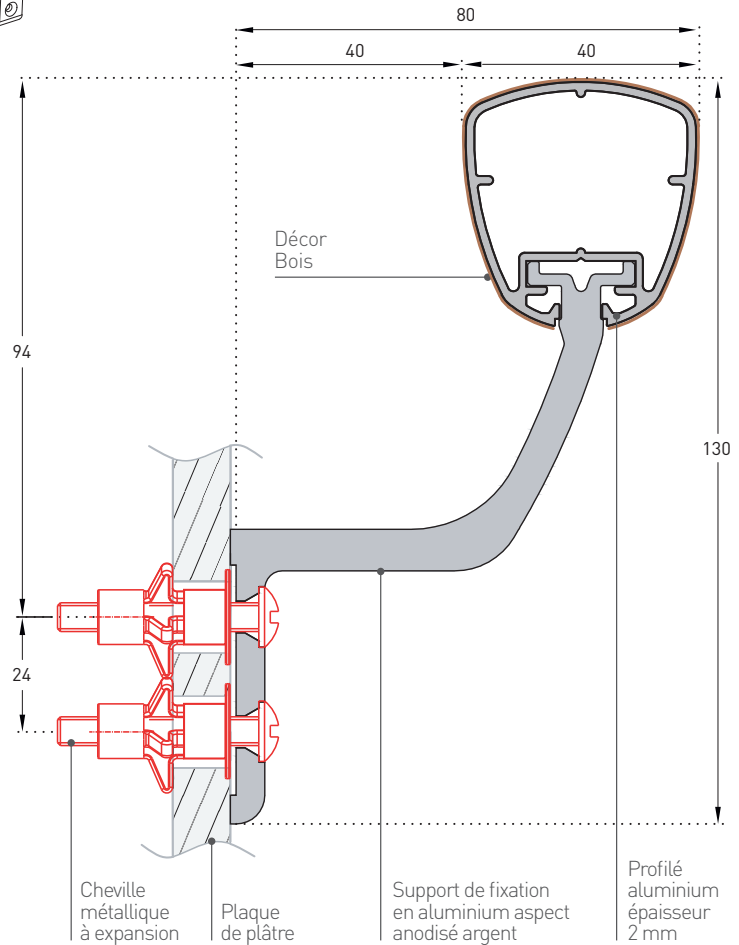


PRÉSENTATION

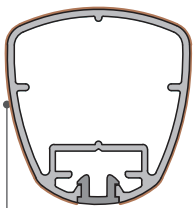
- Modèle : main courante trilobée Linea Touch-Decowood ou Linea Touch-Anodisée
- Section : hauteur 42 mm x largeur 40 mm
- Longueur : 4 m
- Encombrement : 80 mm
- Distance mur / main courante : 40 mm
- Matériau : aluminium anodisé 10 microns satiné argent ou PVC décor bois. Joint bactéricide
- Fixation : sur supports autobloquants :
 - épurés ou galbés, 2 points de fixation en aluminium aspect anodisé argent
 - col de cygne avec rosace, 3 points de fixation, en inox brossé
 à visser au mur tous les 1,20 m (0,80 m dans les circulations fortement sollicitées et sur des supports muraux légers type plaque de plâtre)
- Coloris :
 - 6 décors bois standard pour Linea Touch Decowood
 - Anodisé satiné argent pour Linea Touch Anodisée



Support épuré 20 mm
autobloquant en aluminium
aspect anodisé argent
(encombrement 80 mm)

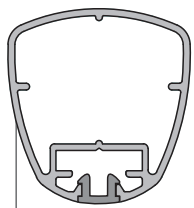


LINEA TOUCH DECOWOOD

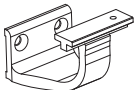


Décor bois

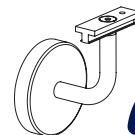
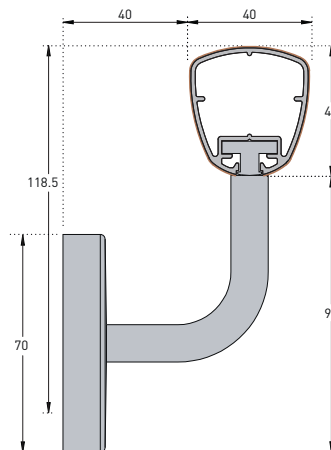
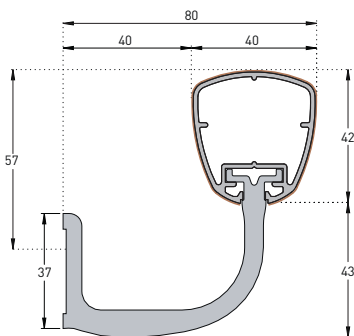
LINEA TOUCH ANODISÉE



Aluminium anodisé
satiné argent



Support galbé 55 mm
autobloquant en aluminium
aspect anodisé argent
(encombrement 80 mm)



**Support col de cygne
avec rosace 70 mm**
autobloquant en inox brossé
(encombrement 80 mm)

NOUVEAU



Descriptif-type et coupes techniques sur notre site www.spm.fr
bimobject Objets Bim sous Revit et Archicad