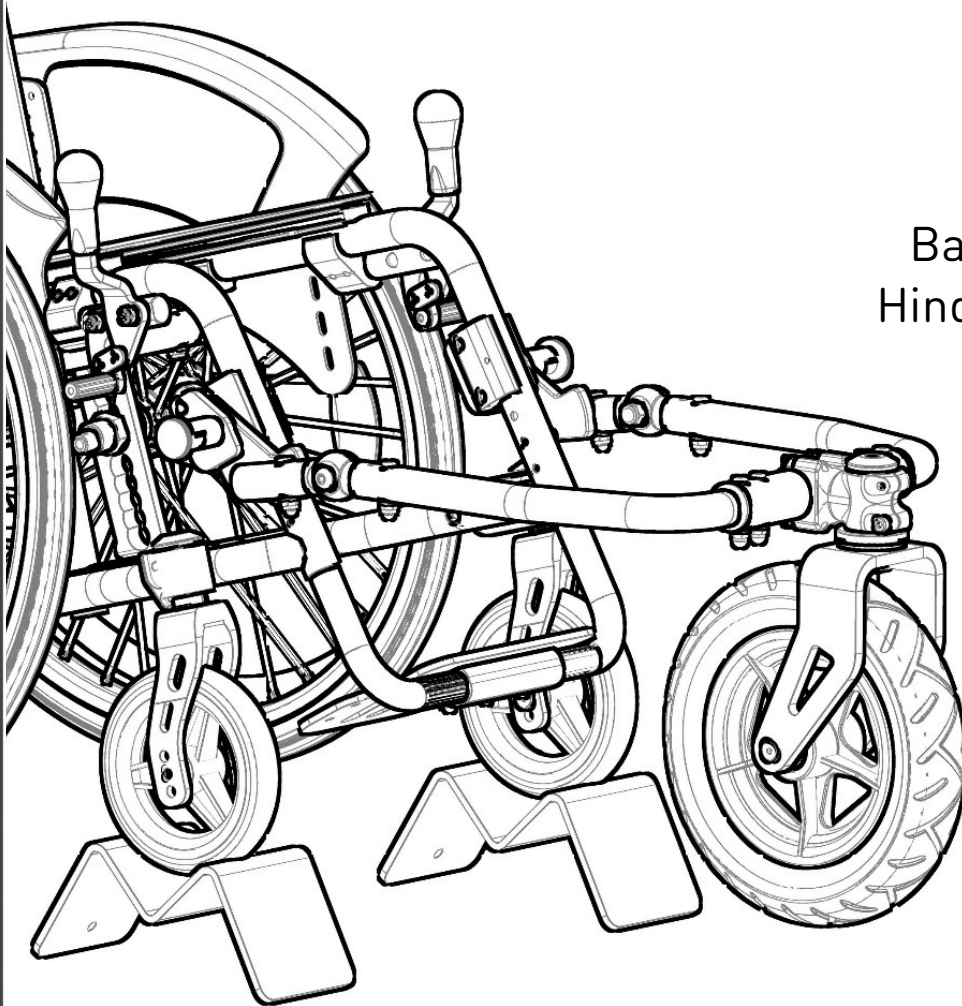




BEROLLKA
bewegt

Gebrauchsanweisung



TRIKE

Barrieren brechen und
Hindernisse überwinden

Sehr geehrte Kundin, sehr geehrter Kunde,

wir möchten Ihnen für das entgegengebrachte Vertrauen danken und freuen uns, dass Sie sich für ein Produkt von **Berollka-aktiv** entschieden haben.

Der Outdoor-Vorbau **TRIKE** zeichnet sich durch Qualität, Sicherheit, einfache Bedienung und modernes Design aus.

Dieser Outdoor-Vorbau wurde individuell nach Maß auf ihre speziellen Anforderungen hin gefertigt.

Beachten Sie bitte, dass die Ausstattung Ihres Outdoor-Vorbaus bei einigen Hinweisen und Darstellungen abweichen kann.

Technische Änderungen und Verbesserungen unserer Produkte behalten wir uns vor.

Wir möchten Sie bitten vor der ersten Inbetriebnahme Ihres neuen Trike die Sicherheitshinweise und Anweisungen aufmerksam durchzulesen und zu beachten.

Falls Sie noch Fragen zu diesem oder einem anderen Produkt haben, stehen wir Ihnen gerne zur Verfügung.



Impressum:

Berollka-aktiv Rollstuhltechnik GmbH

Jahnstraße 16

D-74889 Sinsheim

Telefon +49 7261-7351-0

Telefax +49 7261-7351-10

E-mail: info@berollka.de

Internet: www.berollka.de

Revisionsstand:

Juli 2020

Copyright

Alle Inhalte, Bilder und Texte unterliegen dem Urheberschutz und dürfen ohne unsere ausdrückliche Genehmigung nicht veröffentlicht werden – auch nicht auszugsweise.

Inhalt

	Seite
Allgemeine Informationen	4
Allgemeine Sicherheitsinformationen	6
Übersichtsdarstellungen Trike mit Hacken	7
Übersichtsdarstellungen Trike mit Schnellspanner	8
Handhabung bei Anlieferung	9
Montage Trike mit Hacken	10
• Halterungsübersicht für Trike mit Hacken	10
• Einhängen des Outdoor-Vorbau Trike mit Hacken	12
• Verriegeln / Entriegeln des Outdoor-Vorbau Trike	12
Montage Trike mit Schnellspanner	13
• Halterungsübersicht für Trike mit Schnellspanner	13
• Montage Trike mit Schnellspanner an SLT-Rollstuhlrahmen	14
• Montage Trike mit Schnellspanner an Kayou und Yuki	15
• Abnehmen des Trike vom Rollstuhl	16
Einstellmöglichkeiten	17
• Einstellen der Spannkraft am Schnellspanner	17
Verstellmöglichkeiten	18
• Einstellen der Bodenfreiheit	18
• Einstellen der Lenkradachse	18
• Anpassen an die Rollstuhlbreite	19
Zubehör	20
• Lenkradgabel mit Feststeller	20
Technische Daten	21
Wartung und Pflege	22
Zusätzliche Hinweise	25
• Garantie	25
• Typenschild	26

Diese Anleitung soll Ihnen helfen, sich mit Ihrem neuen Trike vertraut zu machen. Sie soll Ihnen zahlreiche Tipps und Anregungen geben, so dass Ihr Berollka-aktiv Trike ein verlässlicher Partner sein wird.

Allgemeine Informationen

Vor Inbetriebnahme muss der Anwender und Fachhändler diese Anleitung gelesen und verstanden haben. Sehbehinderte finden auf unserer Webseite www.berollka.de diese Gebrauchsanweisung als PDF-Datei. Bei Fragen oder Anmerkungen, wenden Sie sich bitte an Ihren Fachhändler oder unser Team (+49 - 7261 - 7351 - 0).

Bei Kindern oder Personen mit beeinträchtigter Handlungskompetenz müssen die Eltern bzw. autorisierte Betreuungspersonen dafür Sorge tragen, dass die Angaben der Gebrauchsanweisung befolgt werden.

Bewahren Sie diese Gebrauchsanweisung sorgfältig auf. Alle durchgeführten jährlichen Inspektionen müssen vom Fachhändler dokumentiert werden.

Transport

Bitte überprüfen Sie das Produkt bei Erhalt auf Vollständigkeit, Fehlerfreiheit und achten Sie auf eventuelle Transportschäden.

Überprüfen Sie die Ware in Gegenwart ihres Zustellers

Sollten Transportschäden aufgetreten sein, veranlassen Sie bitte eine Bestandsaufnahme (Feststellung der Mängel) in Gegenwart des Überbringers. Senden Sie bitte eine schriftliche Reklamation an den zuständigen Fachhändler.

Verpackung

Die Verpackung des Produktes sollte für einen eventuell später notwendigen Transport aufbewahrt werden. Falls Sie das Produkt zur Reparatur oder im Gewährleistungsfall zu uns zurückschicken müssen, verwenden Sie bitte nach Möglichkeit den Originalkarton, damit das Produkt optimal verpackt ist. Führen Sie ansonsten die Verpackungsmaterialien nach ihrer Art dem Recycling zu. Lassen Sie die Verpackungsmaterialien nicht unbeaufsichtigt, da sie mögliche Gefahrenquellen sind.

Produktentsorgung

Führen Sie die für das Produkt verwendeten Rohstoffe nach ihrer Art dem Recycling zu.

Produkt einlagern (für einen Zeitraum von mehr als 4 Monaten)

- Reinigung durchführen
- das Trike gegen Wegrollen und Verschmutzungen sichern
- Lagerung in trockener Umgebung ohne aggressive Umwelteinflüsse

Produktbeschreibung-Materialinformationen

Der Grundrahmen sowie die einzelnen Elemente sind aus Stahl oder Aluminium gefertigt, korrosionsfrei oder pulverbeschichtet.

Verladen und Transport

Gewünschtes Packmaß herstellen und das Trike und alle demontierten Teile durch adäquate Ladungssicherung befestigen. Grundsätzlich ist das Trike für den Transport (Land/Luft) geeignet. Informieren Sie sich vor dem Rollstuhltransport über geeignete Ladungssicherungsmöglichkeiten.

Tragepunkte:

- linkes Rahmenrohr
- rechtes Rahmenrohr

Kombinationen mit Produkten von Fremdherstellern

Hinweis

Das Trike darf nur mit den vom Hersteller freigegebenen Rollstühlen oder Untergestellen kombiniert werden. Dabei obliegen Einschränkungen bzw. Anpassungen sowie der Anbau selbst dem Anbieter des Trikes oder dem beauftragten Fachhandel.

In der Kombination von Rollstuhl und Trike treten besondere Belastungen auf, die zu Beschädigungen am Rollstuhl führen können. Fahren Sie nur langsam an Hindernisse heran und überwinden Sie diese vorsichtig, so dass nur wenig Kraft auf Trike, Antriebsrad und den Rollstuhl im Gesamten einwirkt.

ACHTUNG!

Für Schäden aufgrund von Kombinationen unsers Trikes mit Fremdprodukten jeglicher Art, die unter Umständen erhebliche Gefahren in sich bergen, können wir keine Haftung übernehmen. Es sei denn, dass eine ausdrückliche Freigabe eines solchen Produktes durch unser Haus vorliegt.

Sicherheitshinweise zum Gebrauch

Da Sie vor der ersten Inbetriebnahme Ihres Trike die Sicherheitshinweise und die Gebrauchsanweisung lesen und beachten müssen, haben wir für Sie das Wichtigste zu Anfang zusammengefasst.

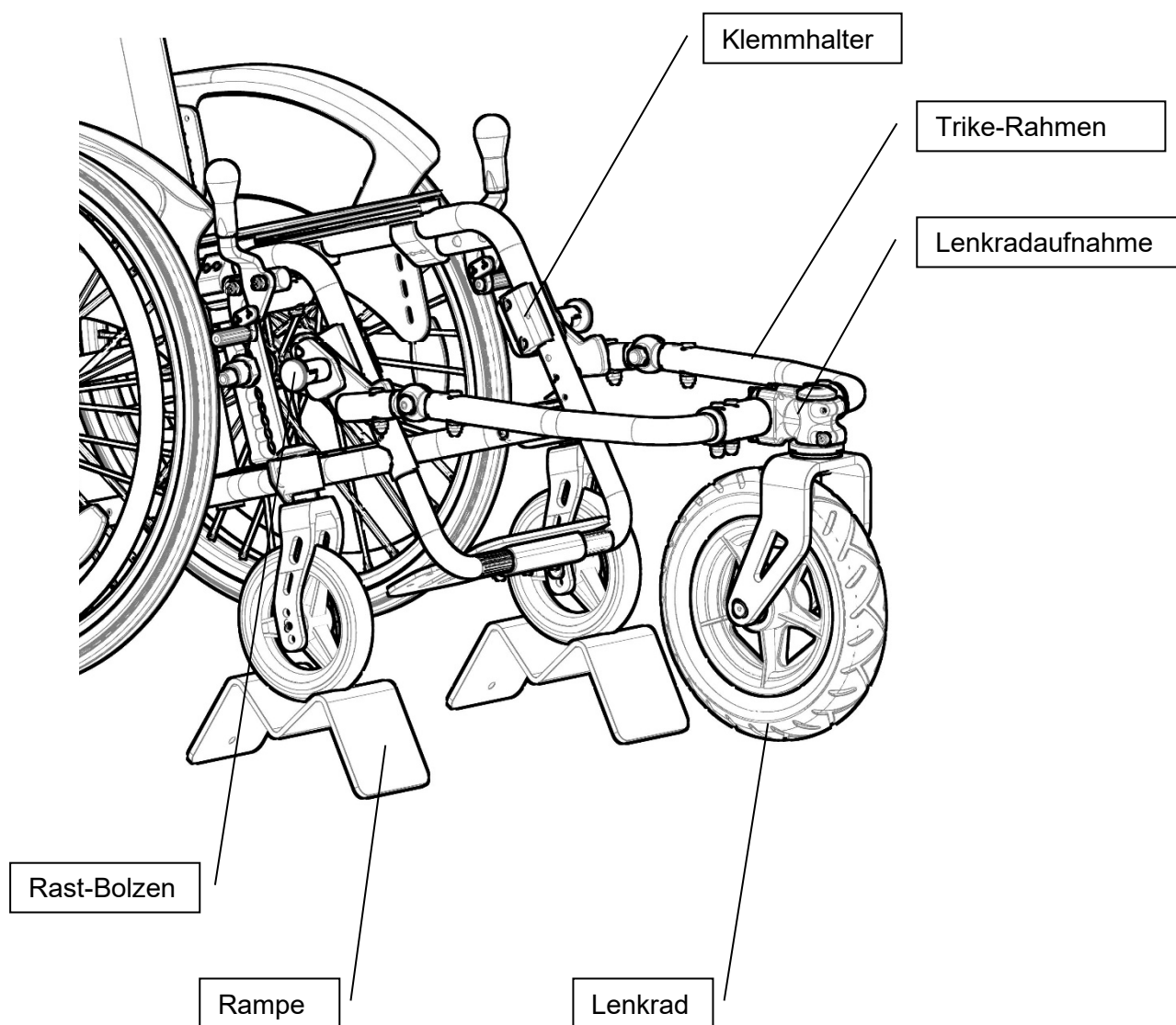
Diese Sicherheitshinweise sind sowohl vom Rollstuhlfahrer, als auch von der Begleitperson zu beachten!

- Üben Sie den Umgang mit Ihrem neuen Trike auf ebenem Gelände und mit einer Begleitperson. Dabei müssen Sie auch die Auswirkungen von Schwerpunktsverlagerungen auf das Verhalten des Rollstuhls + Trike erforschen.
- Kippgefahr beim Ankippen des Rollstuhls! Üben Sie das Ankippen zunächst nur mit einem Helfer und erforschen Sie die Auswirkung von Schwerpunktverlagerungen.
- Den Rollstuhl+Trike nicht als Duschstuhl verwenden und ihn nicht Meer-/Seewasser und Sand aussetzen, da die Lagerungen beschädigt werden können.
- Treppen immer mit Hilfe von Begleitpersonen überwinden.
- Nach dem Auswechseln von Teilen immer die Schrauben fest anziehen.
- Setzen Sie das Trike niemals über einen längeren Zeitraum der direkten Sonneneinstrahlung oder anderen Hitzequellen aus. Es besteht u. U. Verbrennungsgefahr an der Oberfläche des Rahmens.
- Maximale Zuladung für Rollstuhl mit adaptierten Trike beträgt: **max. 60/90 kg**.
- Auf der Berollka Homepage www.berollka.de informieren wir über evtl. Rückrufaktionen.

Weitere Informationen kann Ihnen Ihr Fachhändler geben, der Ihnen auch die Variations- und Verstellmöglichkeiten Ihres Trike zeigt und wie die sich auf die Fahrsicherheit auswirken.

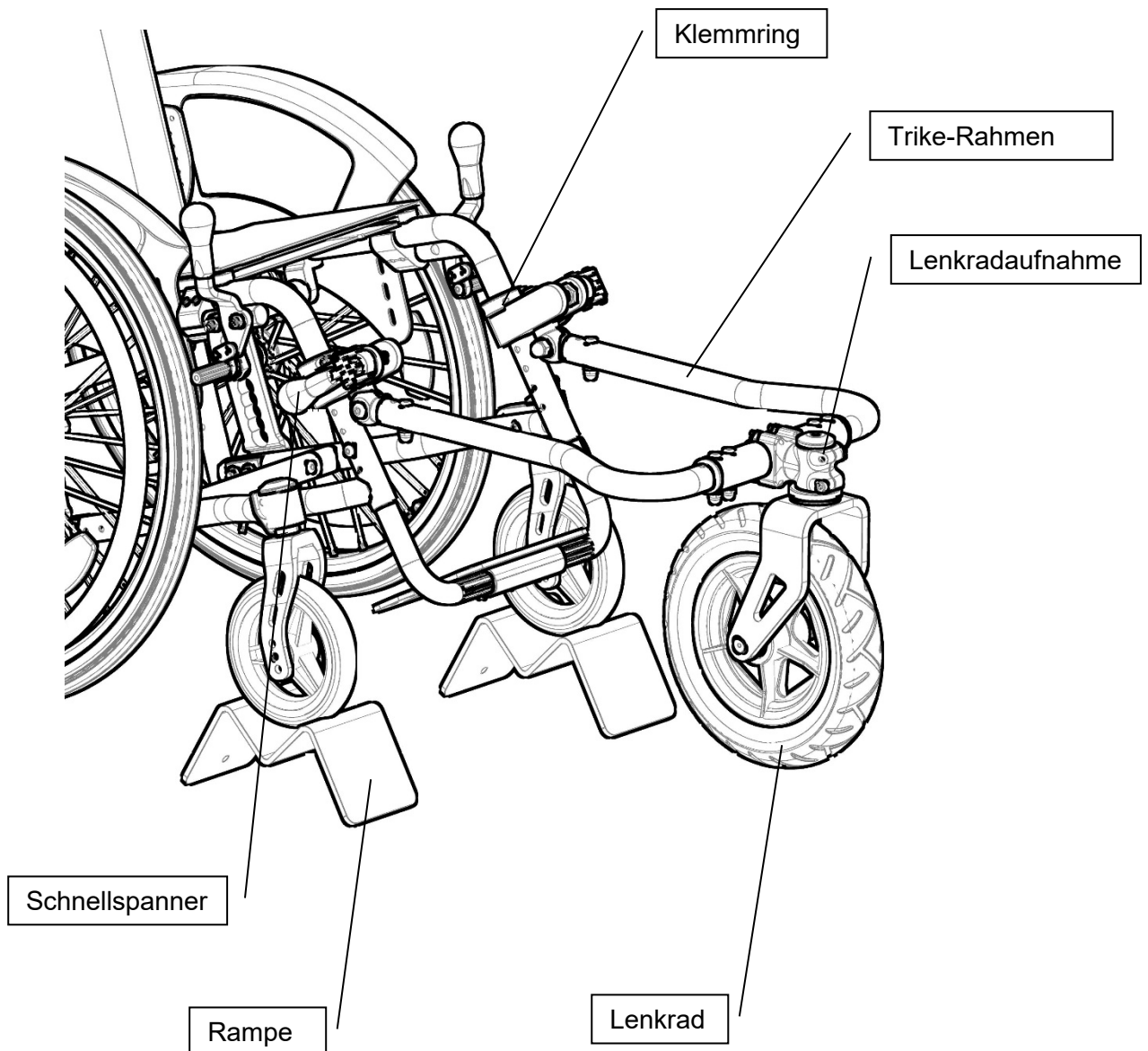
Übersichtsdarstellung des Outdoor-Vorbaus TRIKE mit Hacken

Die untenstehende Abbildung soll Ihnen die Bezeichnung der wichtigsten Bauteile an dem Trike zeigen, sowie die Begriffe, die Sie beim Lesen dieser Gebrauchsanweisung wiederfinden.



Übersichtsdarstellung des Outdoor-Vorbaus TRIKE mit Schellspanner

Die untenstehende Abbildung soll Ihnen die Bezeichnung der wichtigsten Bauteile an dem Trike zeigen, sowie die Begriffe, die Sie beim Lesen dieser Gebrauchsanweisung wiederfinden.



Handhabung bei Anlieferung

Ihr Trike wird in einem Karton komplett montiert angeliefert. Um Beschädigungen während des Transports zu vermeiden, werden steckbare und unbefestigte Teile im Karton separat verpackt.

Lassen Sie sich und Ihr Kind in die sichere Handhabung des Trike von Ihrem Fachhändler einweisen.

Montagehinweise



Benötigte Werkzeuge zur Wartung und Reparatur:

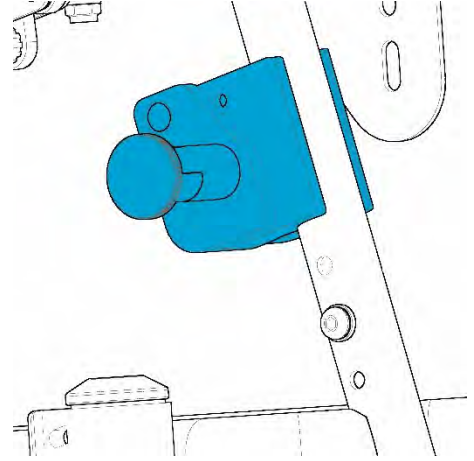
- Innensechskantschlüssel, Größe 2, 2.5, 3, 4 und 5mm
- Maulschlüssel, Größe 10, und 13 mm
- Kreuzschlitzschraubendreher
- Reifenmontageheber

Halterungsübersicht für Trike mit Haken

Halterung am Rollstuhlrahmen ø23mm (Rohrdurchmesser)

Die Adaptionmöglichkeit bei Rollstühlen wird durch die Montage des Klemmhalters mit Rastbolzen realisiert. Dieser sollte wie im Bild dargestellt aussehen.

Die Montage ist im Ersatzteilkatalog beschrieben.

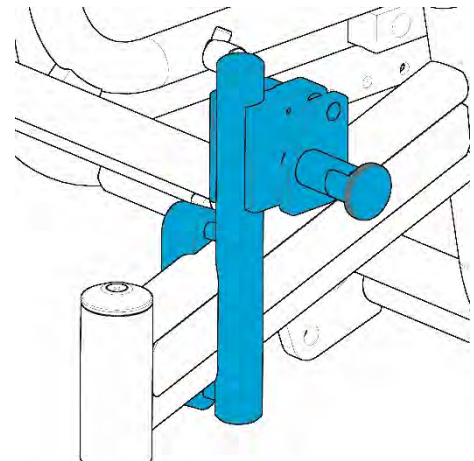


Halterung am Untergestell Cruiser / Tourer

Die Montage des Trike an die Sitzschalenuntergestelle Cruiser / Tourer erfordert zunächst die Montage einer zusätzlichen Halterung.

An dieser zusätzlichen Halterung wird dann der Klemmhalter mit Rastbolzen montiert. Dieser sollte wie im Bild dargestellt aussehen.

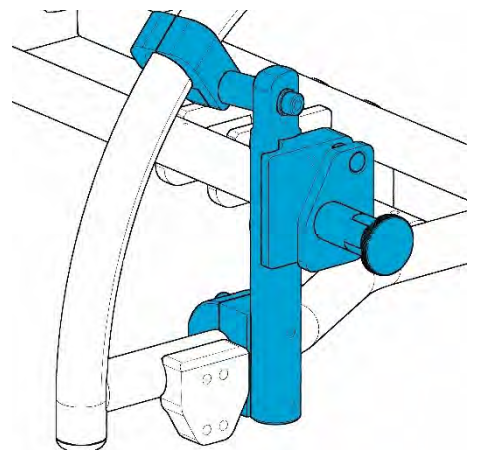
Die Montage ist im Ersatzteilkatalog beschrieben.



Halterung an Traxx/ Traxx TT

Die Montage des Trike an die Produkte Traxx / Traxx TT erfordert zunächst die Montage einer zusätzlichen Halterung. An dieser zusätzlichen Halterung wird dann der Klemmhalter mit Rastbolzen montiert. Dieser sollte wie im Bild dargestellt aussehen.

Die Montage ist im Ersatzteilkatalog beschrieben.

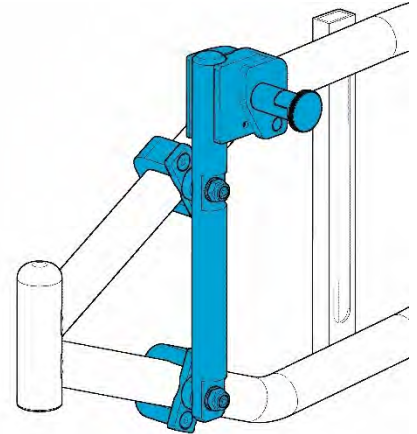


Halterung am Sitzschalenuntergestell F1 / Racer

Die Montage des Trike an die Sitzschalenuntergestelle F1 und Racer erfordert zunächst die Montage einer zusätzlichen Halterung am Rahmen.

An dieser zusätzlichen Halterung wird dann der Klemmhalter mit Rastbolzen montiert. Dieser sollte wie im Bild dargestellt aussehen.

Die Montage ist im Ersatzteilkatalog beschrieben.



ACHTUNG!

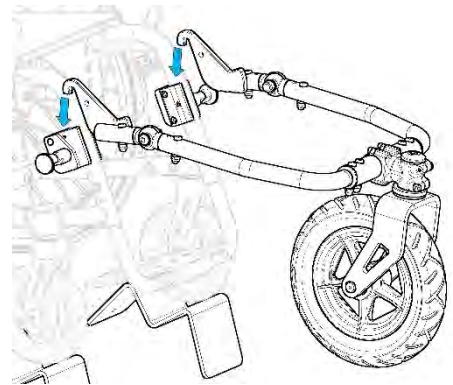
Beachten Sie bitte, dass bei manchen Produkten die Kombination von Kraftknoten mit der Halterung für das Trike **n i c h t** möglich !!!

Einhängen des Outdoor-Vorbau Trike mit Haken

Zum leichteren Einhängen des Vorbaus empfiehlt es sich den Rollstuhl mit den Vorderrädern auf die Befestigungshilfen (Rampen) zu stellen sowie die Verriegelungsbolzen zu lösen.

Nun können Sie die beiden Eihängeteile in die Klemmhalter einschieben, so dass sich die Haken in den Haltern fixieren. Dies machen Sie am besten von vorne, in dem Sie den Rahmen des Trikes mit beiden Händen führen und die Haken von oben in die Klemmhalter gleiten lassen.

Ist der Vorbau korrekt eingehängt, lässt er sich nun nur noch nach oben wieder aus den Haltern entnehmen.

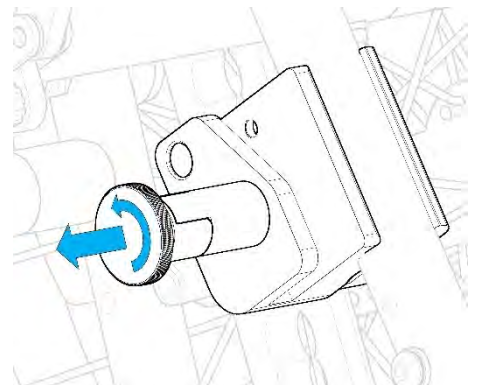


Achtung: In diesem Zustand ist der Vorbau noch nicht für den Gebrauch verriegelt!

Verriegeln / Entriegeln des Outdoor-Vorbau Trike

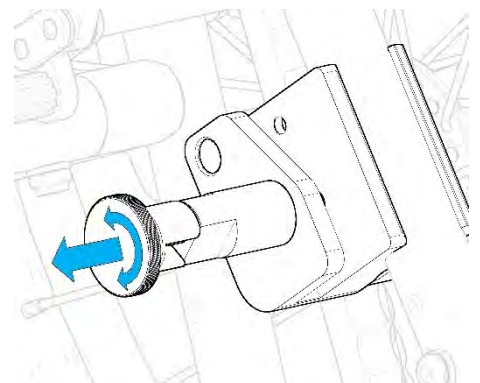
Zum Verriegeln bzw. Entriegeln des Vorbaus muss der Rastbolzen verdreht werden, so dass er in die Aufnahme gleiten kann und somit den Haken verriegelt. Sind die beiden Rastbolzen jeweils verriegelt, können sie den Vorbau nicht mehr aus der Aufnahme entnehmen!

Dies prüfen Sie bitte bevor Sie den Rollstuhl von den Montagehilfen nehmen und auf das Trike stellen!



verriegelt

Zum Entriegeln muss der Rastbolzen gezogen und um 90° verdreht werden, damit dieser geöffnet bleibt. Danach ist der Vorbau entriegelt und kann abgenommen werden.



entriegelt

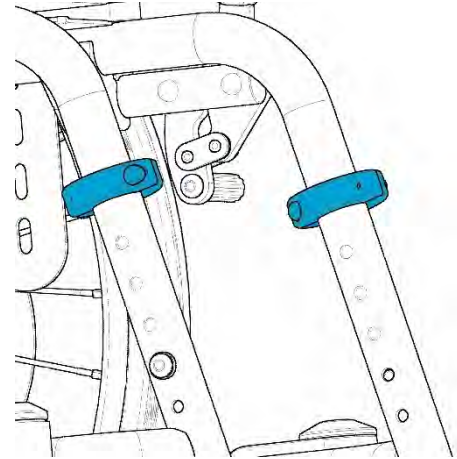
Halterungsübersicht für Trike mit Schnellspanner

Halterung an Rollstühlen mit SLT-Rahmen (ø23mm Rohrdurchmesser)

Bei der Version Trike mit Schnellspanner müssen lediglich die Klemmringe an den beiden Rahmenrohren montiert sein. Diese dienen der Orientierung und sollen Ihnen die Anbringung des Trike an ihren Rollstuhl erleichtern.

Wichtig ist, dass unterhalb der montierten Klemmringe ausreichend Platz ist für die Schnellspanner. Zudem dürfen in diesem Bereich auch keine Schrauben sein, die die Befestigung (Schnellspanner) behindern!

Die Montage ist im Ersatzteilkatalog beschrieben.



ACHTUNG:

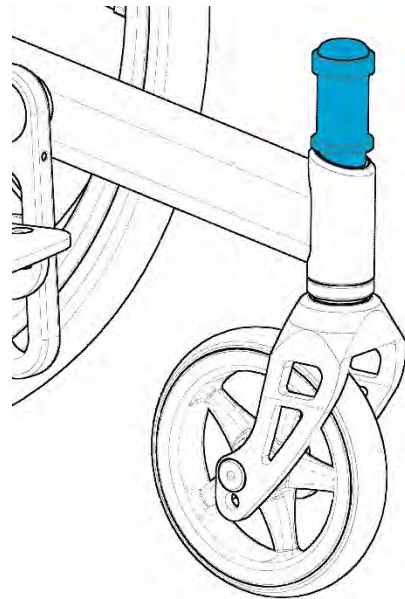
Montieren Sie das Trike nicht an Rollstühlen mit abnehmbaren Fußstützenhaltern!

Halterung an den Rollstühlen Kayou / Yuki

Um ein Trike an die Rollstuhlmodelle Kayou und Yuki adaptieren zu können, benötigen Sie ein zusätzliches Befestigungsset für den Schnellspanner.

An diesem zusätzlichen Bolzen wird dann der Schnellspanner geklemmt. Der Bolzen sollte wie im Bild zusehen, montiert sein.

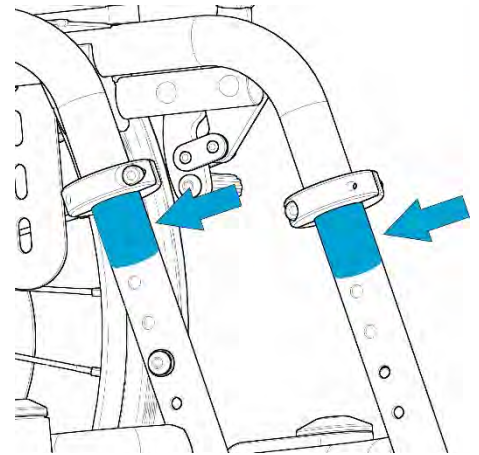
Die Montage ist im Ersatzteilkatalog beschrieben.



Montage Trike mit Schnellspanner am SLT-Rollstuhlrahmen

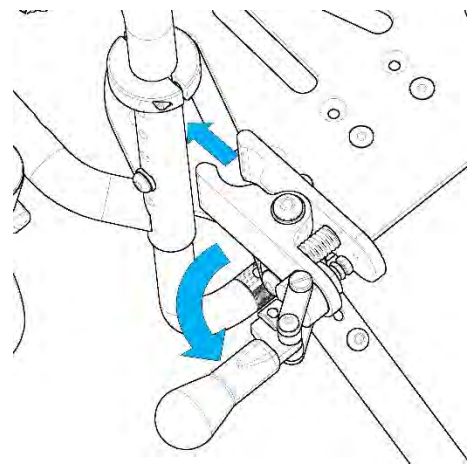
Die Adaption des Trike an einem Rollstuhl geht kinderleicht und werkzeuglos.

Sie müssen den Rollstuhl auf die mitgelieferten Rampen stellen. Dann auf beiden Seiten die Schubstangenspanner öffnen, damit sich die Schnellspanner komplett öffnen.



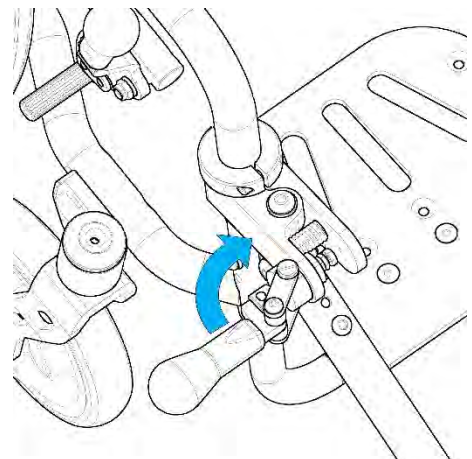
Befestigungsposition

Jetzt nehmen Sie das Trike und schieben die Schnellspanner auf der linken und rechten Seite über das vordere Rahmenrohr, so dass diese jeweils oben am Klemmring anliegen und gleichzeitig das Rahmenrohr umschließen.



öffnen und aufschieben

Um die Schnellspanner bzw. das Trike nun am Rahmen zu fixieren, legen Sie den Schubstangenspanner soweit zum Rollstuhl hin um, bis dieser über den Totpunkt hinweg einrastet und allein in seiner Endposition verbleibt. Das Trike lässt sich nun nicht mehr vom Rollstuhlrahmen abziehen.

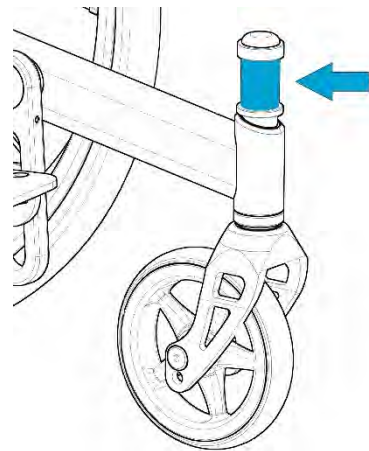


schließen und verriegeln

Montage Trike mit Schnellspanner an Kayou und Yuki.

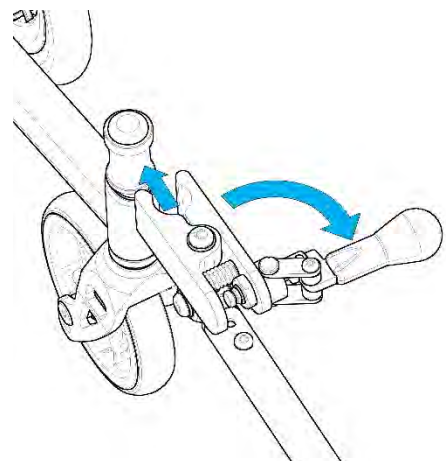
Die Adaption des Trike an den Rollstuhl Kayou oder Yuki geht kinderleicht und werkzeuglos.
Sie müssen den Rollstuhl auf die mitgelieferten Rampen stellen.

Die blau gekennzeichnete Fläche dient zur Aufnahme des Schnellspanners.



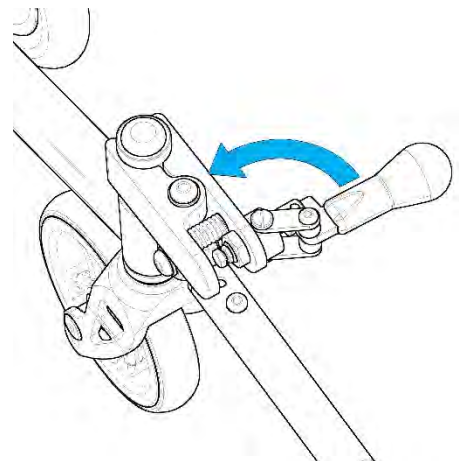
Befestigungsposition

Dann auf beiden Seiten die Schubstangenspanner öffnen, damit sich die Schnellspanner komplett öffnen.
Jetzt nehmen Sie das Trike und schieben die Schnellspanner auf der linken und rechten Seite über den Befestigungsbolzen, so dass diese jeweils oben am oberen Bund des Befestigungsbolzen anliegen und gleichzeitig das Rahmenrohr umschließen.



öffnen und aufschieben

Um die Schnellspanner bzw. das Trike nun am Befestigungsbolzen zu fixieren, legen Sie den Schubstangenspanner soweit zum Rollstuhl hin um, bis dieser über den Totpunkt hinweg einrastet und allein in seiner Endposition verbleibt.
Das Trike lässt sich nun nicht mehr vom Befestigungsbolzen abziehen.



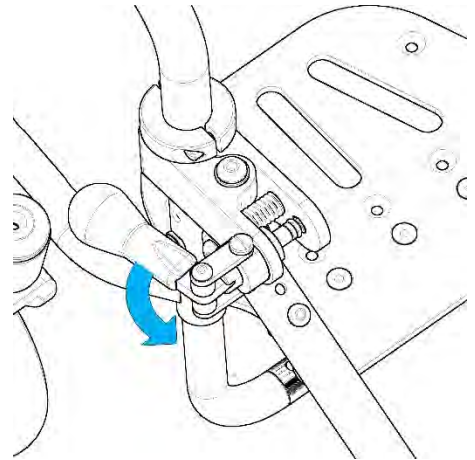
Schließen und verriegeln

Abnehmen des Trike vom Rollstuhl

Um das Trike vom Rollstuhl abzunehmen, stellen Sie diesen wie bei der Montage auf die Montagehilfen (Rampen).

Um das Trike zu lösen ist es zu empfehlen dieses mit einer Hand zu stabilisieren während Sie mit der jeweils anderen die beiden Schubstangenspanner wieder komplett öffnen.

Jetzt sind die Verbindungen gelöst und Sie können den Trike-Vorbau einfach vom Rollstuhlrahmen abziehen!

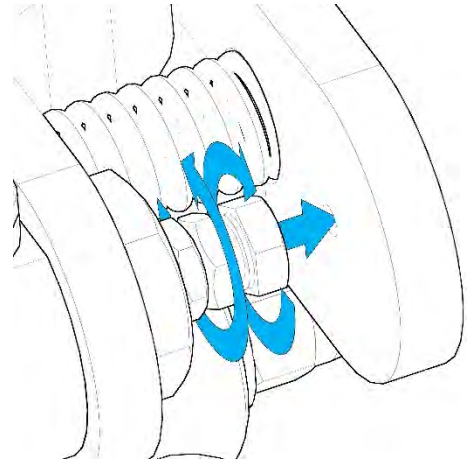


Einstellen der Spannkraft am Schnellspanner

Sollte der Schnellspanner an Spannkraft verlieren, können Sie diesen wie folgt nachjustieren.

Hierzu lösen Sie die Stellschraube im Schubstangenspanner und drehen diese gegen den Uhrzeigersinn. Damit verringern Sie den Abstand zwischen Stellschraube und Klemmhalter und erhöhen dadurch die Spannkraft.

Danach müssen Sie die Stellschraube wieder fixieren indem Sie die Kontermutter im Uhrzeigersinn festdrehen, so dass sich die Schraube nicht mehr bewegt.



ACHTUNG:

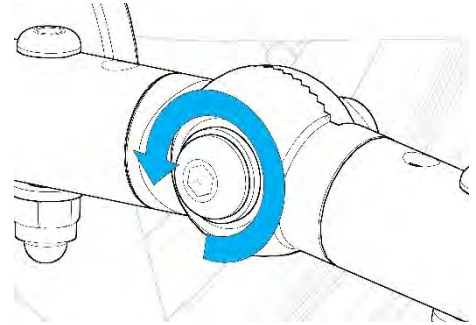
Achten Sie darauf, dass die gelösten Schrauben und Muttern wieder fest angezogen sind.

Einstellen der Bodenfreiheit

Um mit den Lenkrädern des Rollstuhls nicht an jeder Unebenheit hängen zu bleiben, lässt sich die Bodenfreiheit, also der Abstand der Lenkräder zum Boden, einstellen.

Gehen Sie hier wie folgt vor:

Lösen Sie die Verschraubung der beiden Zahnsegmente, so dass Sie den Rahmen des Trikes nach oben oder unten verstellen können.



Dabei erhöhen Sie den Bodenabstand, wenn Sie den Rahmen nach unten verstellen und verringern diesen, wenn Sie ihn nach oben verstellen. Haben Sie den Bodenabstand wie gewünscht eingestellt, ziehen Sie die beiden Verschraubungen an den Zahnsegmenten wieder fest.

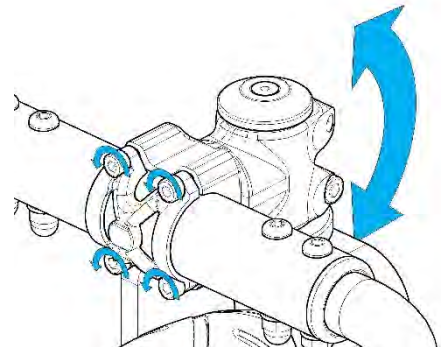
Achten Sie hierbei darauf, dass die Zähne der Zahnsegmente ineinandergreifen!

Einstellen der Lenkradachse

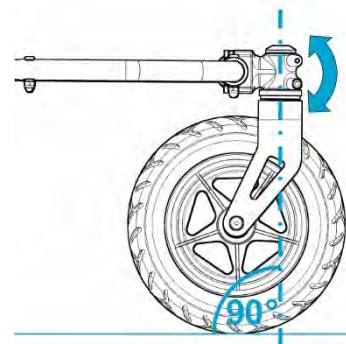
Durch das Verstellen des Rahmens ändert sich auch der Winkel der Lenkradachse. Dieser muss danach wieder angepasst werden.

Folgendes ist zu tun:

Lösen Sie die 4 Verschraubungen am Lenkradkopf soweit, dass Sie diesen verstellen können.



Stellen Sie den Lenkradkopf so ein, dass die Achse des Lenkrades wieder senkrecht zum Boden zeigt. Danach ziehen Sie alle Schrauben wieder fest an.



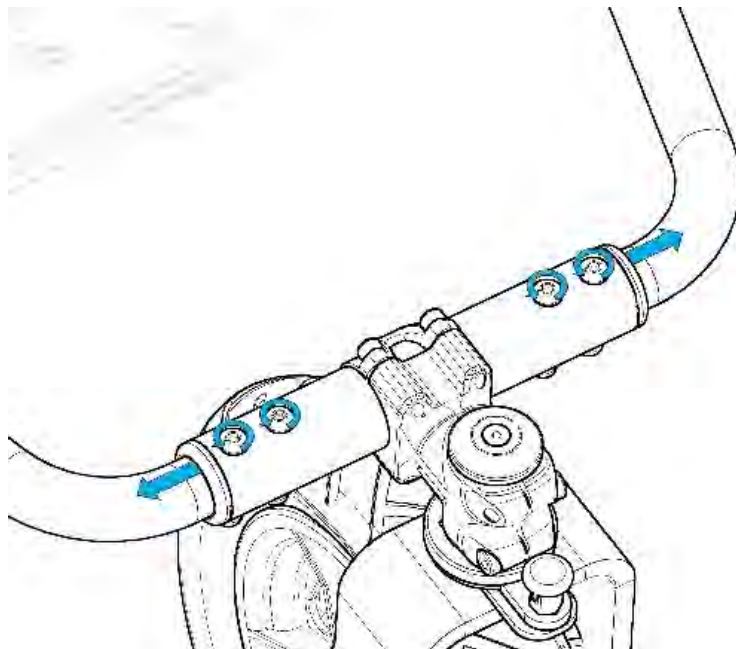
Anpassen an die Rollstuhlbreite

Den Rahmen des Outdoor-Vorbaus Trike können Sie natürlich auch an die Breite des Rollstuhls anpassen!

Hierzu entfernen Sie die beiden Verschraubungen am Radaufnahmerohr.

Nun können die beiden Rahmenrohre gemäß den Verschraubungslöchern versetzen und wieder in der neuen Position verschrauben.

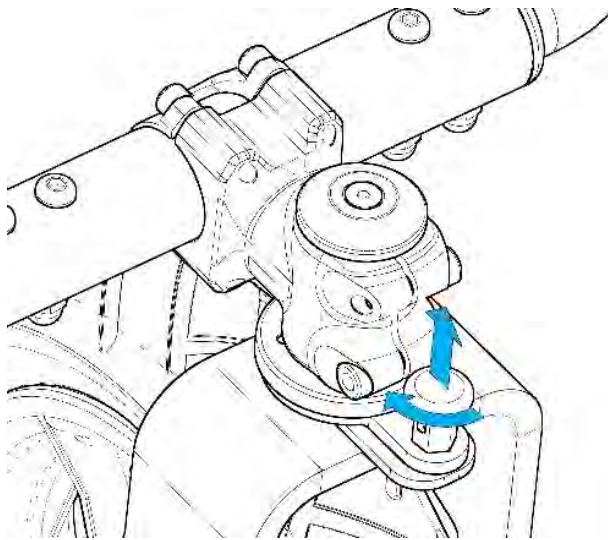
Sollten Sie am Ende des Verstellbereiches angekommen sein, können Sie andere Rahmenrohre als Ersatzteil bei uns bestellen (siehe Ersatzteilkatalog).



Lenkradgabel mit Feststeller

Sollte Ihr Trike mit einem Feststeller für die Lenkradgabel ausgestattet sein, so können Sie die Lenkradgabel für einen besseren Geradeauslauf feststellen / fixieren.

Um die Lenkradgabel festzustellen, muss diese auf Gerade-ausfahrt ausgerichtet und der Rastbolzen eingerastet sein. Diesen können Sie einrasten indem Sie den Kopf des Rastbolzen soweit verdrehen, dass dieser in die Bohrung einrastet. Nun ist die Lenkradgabel verriegelt und kann sich nicht mehr drehen.



Zum Entriegeln der Lenkradgabel ziehen Sie den Kopf des Rastbolzen nach oben und verdrehen diesen um 90°, so dass der Rastbolzen in der entriegelten Position verbleibt. Nun ist die Gabel wieder frei drehbar!

Technische Daten

Technische Daten Trike

<u>Version Hacken</u> Anbaumöglichkeit an Produkte:	Slade SLT / Sprint SLT (SuperSprint) / Little SLT Junior2 SLT / Findus / Filou / Slash SPRINT AR / SLADE AR / FINESS / Little AR Junior2 AR RACER TSi / TRAXX / TRAXX TT F1/ Racer TOURER / CRUISER
<u>Version Schnellspanner</u> Anbaumöglichkeit an Produkte:	Slade SLT / Sprint SLT (SuperSprint) / Little SLT Junior2 SLT / Findus / Filou / Slash / Kayou / Yuki
Sitzbreite:	Größe 1: 26 – 28 cm Größe 2: 30 – 34 cm Größe 3: 36 – 40 cm Größe 4: 42 – 46 cm
Bereifung: Vorne:	10" x 2.125
Max. Belastbarkeit:	Max. 60 / 90 kg

(Technische Änderungen und Druckfehler vorbehalten)

Wartung und Pflege

Die Verantwortlichkeit für die Wartung liegt in der Verantwortung des Eigentümers bzw. Besitzers des Produktes. Die Nichteinhaltung der Wartungen bzw. der Wartungsintervalle gemäß dem Zeitplan der Bedienungsanleitung des Produktes kann das Erlöschen der Garantie dieses Produktes zur Folge haben. Weiterhin kann die Nichteinhaltung der Wartungen zu einer Beeinträchtigung der Funktionstüchtigkeit führen bzw. die Sicherheit des Nutzers und / oder der Pflegekraft bzw. Begleitperson gefährden.

Ihr Trike benötigt eine regelmäßige Pflege. Außerdem wird Ihnen das Trike ausgesprochen dankbar sein, wenn Sie es pfleglich behandeln, da es dann für Jahre sein gutes Aussehen behält. Vorsorglich sind Metallteile gegen Korrosion mittels Pulverbeschichtung, Eloxal oder Verchromung geschützt. Darüber hinaus sind hochbeanspruchte Teile aus rostfreiem Edelstahl gefertigt.

Sie sollten den Outdoor-Vorbau regelmäßig mit einem weichen leicht angefeuchteten Tuch oder ggf. mit einem milden Haushaltsreiniger (ohne Salmiak und Lösungsmittel) abreiben.

Reiben Sie die Metallteile nach der Reinigung mit einem Tuch trocken.

Wenn Sie den Outdoor-Vorbau aus hygienischen Gründen mit einem gebräuchlichen und nicht zu aggressiven Desinfektionsmittel desinfizieren wollen, sollten Sie dies nur im Sprüh- und/oder Wischverfahren durchführen. Nehmen Sie dazu ein Tuch und sprühen Sie das Desinfektionsmittel auf das Tuch und reiben Sie danach die Teile mit diesem Tuch ab. Für die Desinfektion unserer Rollstühle und Anbauteile sind alle Desinfektionsmittel erlaubt, die für die Krankenhaushygiene vom Robert-Koch Institut laut der VAH/DGHM zugelassen sind!

Hinweis: Es dürfen keine Scheuermittel oder ähnliche scharfe Reiniger verwendet werden. Keinen Hochdruckreiniger verwenden.

Anmerkung:

Durch den ständigen Gebrauch Ihres Trike kann es sein, dass sich bestimmte Schrauben lockern. Ziehen Sie daher gelegentlich die Schrauben nach oder beauftragen Sie Ihren Händler.

Wartung und Pflege

Den Luftdruck der Bereifung müssen Sie regelmäßig prüfen. Achten Sie deshalb vor jeder Fahrt auf den korrekten Luftdruck der Antriebsräder:

Lenkrad	Luftbereifung	10" x 2.125	max. 3 bar
---------	---------------	-------------	------------

- Bei zu geringem Luftdruck erhöht sich der Rollwiderstand, die Bereifung verschleißt vorzeitig.
- Die Ventile müssen stets durch Ventilkappen gegen Staub und Schmutz geschützt sein.

Wir empfehlen, dass Sie Ihr Trike regelmäßig auf Funktion und Beschädigung in Abhängigkeit vom Nutzungsgrad, jedoch mindestens einmal im Jahr, durch einen Sachkundigen (z.B. Fachhändler) überprüfen lassen.

Wartung

Zeitintervall	Anleitung
1. Tag	Lesen Sie die Anleitung sorgfältig vor dem Gebrauch des Produktes und bewahren Sie diese für die spätere Verwendung auf
	Verstauen Sie das Werkzeug auf/an dem Produkt
Täglich	Benutzen Sie ein trockenes Tuch zur Reinigung
	Optische Inspektion. Defekte oder abgenutzte Teile müssen umgehend ersetzt oder repariert werden
	Versichern Sie sich, dass alle Befestigungen an ihrem Platz sind
	Achten Sie bei allen Einstellungen auf die max. Angaben bzw. Kennzeichnungen
Wöchentlich	Überprüfen Sie, ob sich alle Räder einwandfrei drehen und dass Radbremsen bzw. Radfeststeller einwandfrei funktionieren
	Überprüfen Sie, ob die Winkelverstellung fehlerfrei und die Sicherheitsverriegelung einwandfrei funktioniert
	Nutzen Sie ein Tuch mit warmen Wasser und ein mildes Reinigungsmittel, um Schmutz zu entfernen und das Produkt zu reinigen. Trocknen Sie das Produkt ab, bevor es wieder genutzt wird
Monatlich	Alle Schrauben, Muttern und anderen Verriegelungen müssen regelmäßig überprüft und festgezogen werden, um ungewollten Fehlern vorzubeugen
	Ölen Sie die beweglichen Teile, wir empfehlen ein professionelles Schmiermittel, z.B. Metaflux Klarfett-Spray
Jährlich	Überprüfen Sie den Rahmen und die Rahmenteile auf Verschleiß bzw. nutzen Sie niemals ein Produkt mit festgestellten Fehlern oder Mängeln. Lassen Sie mindestens einmal im Jahr die Inspektion beim Fachhändler durchführen

Garantie

In Ergänzung zu den Allgemeinen Geschäftsbedingungen verpflichten wir uns auf den von uns gelieferten Outdoor-Vorbau zu folgender Garantieleistung:

2 Jahre Garantie auf Rahmen (auf Fabrikations- oder Materialfehler)

Berollka-aktiv übernimmt keine Gewährleistung für Schäden, die aus unsachgemäßer oder nicht fachgerechter Montage und/oder Reparatur, durch Vernachlässigung und Verschleiß sowie durch Veränderungen von Baugruppen durch den Benutzer oder Dritte entstanden sind. In diesen Fällen erlischt unsere Produkthaftung.

Unbrauchbare oder schadhafte Teile entsprechend der oben genannten Punkte, werden innerhalb der Gewährleistungsfrist unentgeltlich repariert und ersetzt, wenn Berollka-aktiv unter Beifügung des Neukaufnachweises unverzüglich davon in Kenntnis gesetzt wird. Die beanstandeten Teile sind Berollka-aktiv porto- bzw. frachtfrei einzusenden.

Sofern nachweislich ein Werkstoff- oder Herstellungsfehler vorliegt, werden schadhafte Teile kostenlos ersetzt. Abänderungen und konstruktive Eingriffe, die über die Anpassung an die persönliche Körpergröße hinausgehen, können nicht mehr von uns als Hersteller verantwortet werden.

Technische Änderungen sind vorbehalten.

Achtung: Sonderbau-Ausführungen sind vom Umtausch ausgeschlossen

Für Schäden aufgrund von Kombinationen unseres Trike mit Fremdprodukten jeglicher Art, die unter Umständen erhebliche Gefahren in sich bergen, können wir keine Haftung übernehmen. Es sei denn, dass eine ausdrückliche Freigabe eines solchen Produktes durch unser Haus vorliegt.

Weiter ausgeschlossen sind Mängel, die aufgrund natürlichen Verschleißes, übermäßiger Beanspruchung, gewaltsamer Beschädigung sowie nicht bestimmungsgemäßer Verwendung auftreten.

Die Gewährleistung erlischt, wenn bei Reparaturen keine Original-Ersatzteile von Berollka-aktiv verwendet werden.

Durch den ständigen Gebrauch Ihres Trikes können sich Schrauben und Muttern lockern. Ziehen Sie diese daher gelegentlich nach oder beauftragen Sie damit Ihren Händler.

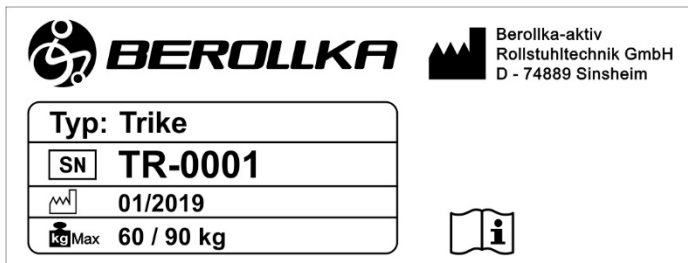
Hinweis

**Änderungen an unseren Bauteilen (wie z.B. zusätzliche Bohrungen am Rahmen) sind nicht zulässig und führen automatisch zum Garantieverlust!
Ausnahmen nur mit schriftlicher Genehmigung von Berollka-aktiv.**

Beachten Sie, dass bei Änderungen am Produkt die Verantwortung auf den geht, der das Produkt geändert hat !!!



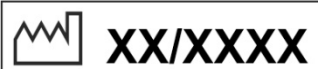

Typenschild

Das Typenschild befindet sich gut sichtbar auf einem Rahmenrohr.



Typenschild: Trekkingvorbau **TRIKE**

Auf dem Typenschild TRIKE sind die genaue Typenbezeichnung, die **Serien-Nummer** und das maximale Benutzergewicht (60 kg oder 90kg) des jeweiligen Trekkingvorbaus aufgedruckt.

	Produktbezeichnung
	Seriennummer
	Herstellungsdatum
	Max. Zuladung

Bei Nachbestellungen von Zubehör oder Ersatzteilen sollten Sie immer die Serien-Nummer (u. eventl. die Auftrags- Nr.) angeben, um eine reibungslose Bearbeitung ihres Auftrages zu garantieren.

Zusätzliche Hinweise

ACHTUNG:

Für Schäden aufgrund von Kombinationen unserer Produkte mit Fremdprodukten jeglicher Art, die unter Umständen erhebliche Gefahren in sich bergen, können wir keine Haftung übernehmen. Es sei denn, dass eine ausdrückliche Freigabe eines solchen Produktes durch unser Haus vorliegt.



Rollstuhltechnik GmbH

Jahnstraße 16 74889 Sinsheim

Telefon 07261 – 7351 - 0

Telefax 07261 – 7351 – 10

www.berollka.de