

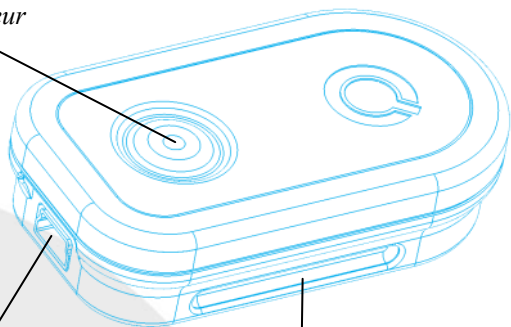


Quha Zono

Manuel de l'utilisateur



*Interrupteur /
indicateur*



Port USB

*Support de
montage*

Bienvenue ! Vous allez utiliser le contrôleur de souris d'air Quha Zono !

Ce manuel présente les caractéristiques du produit et vous guidera dans son utilisation.

Veuillez lire attentivement ces instructions avant la mise en service de l'appareil.

Généralités

Quha Zono est un contrôleur de souris d'air sans fil pour ordinateur et dont l'emploi ne demande pas de surface de table. Le pointeur se déplace par les mouvements giratoires de la souris. Vous pouvez utiliser la souris dans n'importe quelle position et avec n'importe quelle partie mobile de votre corps.

La souris s'attache au corps au moyen d'une fixation comprise dans l'emballage de vente.

La souris ne nécessite pas l'installation d'un pilote ou d'un logiciel dans l'ordinateur.

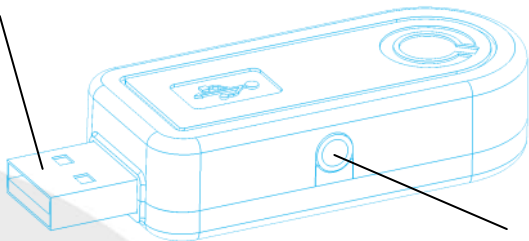
Mise en service et chargement de la batterie

Le produit Quha Zono comprend une souris et un récepteur enfichable dans un port USB de l'ordinateur.

La souris contient une batterie qui doit être chargée avant son utilisation. Le chargement de la batterie s'effectue en connectant la souris dans un port USB de l'ordinateur au moyen du câble de chargement contenu dans l'emballage de vente. L'indicateur de la souris s'allume en vert dès que la batterie est complètement chargée.

Lorsque le niveau de charge de la batterie est bas, l'indicateur de la souris clignote en rouge à des intervalles de quelques secondes. La batterie doit alors être rechargée avant la prochaine utilisation de la souris.

Port USB

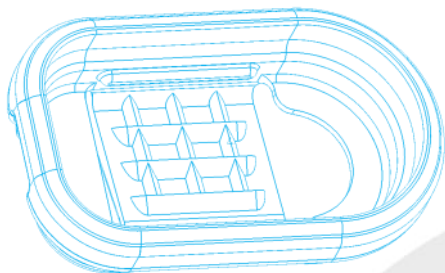


Connecteur pour boutons supplémentaires

Installation du récepteur USB

Le produit est fourni avec un récepteur enfichable dans un port USB de l'ordinateur. Le récepteur fonctionne dès qu'il est connecté dans un port USB.

Il est possible de connecter au récepteur USB des boutons supplémentaires de la souris. Un bouton se raccorde directement au connecteur et fonctionne comme bouton gauche de la souris. Deux boutons se raccordent au récepteur au moyen de l'adaptateur contenu dans l'emballage de vente. Le bouton gauche est raccordé à un connecteur de couleur argent et le bouton droit, à un connecteur de couleur or.



Fixation et réglages de la souris

La souris est fournie avec une fixation qui permet de l'attacher, par exemple, à un cordon flexible, à une casquette, à des lunettes, à une manche ou à un bracelet de montre. La souris est fixée par défaut à la branche droite d'une paire de lunettes.

Diverses alternatives de fixations sont disponibles en accessoire optionnel. Pour de plus amples informations sur la disponibilité des fixations, veuillez visiter le site www.quha.eu.

Utilisation de la souris

Le fonctionnement du contrôleur de souris Quha Zono est fondé sur un capteur gyroscopique qui détecte les mouvements giratoires de l'appareil. Si la souris est, par exemple, attachée à une branche d'une paire de lunettes, il suffit de tourner la tête pour que l'appareil détecte le mouvement. Les mouvements de rotation de la souris sont représentés par les mouvements du pointeur de la souris selon le moyen choisi par l'utilisateur. Le déplacement du pointeur de la souris est intuitif et s'acquiert en quelques secondes.

Vous pouvez utiliser la souris avec n'importe quelle partie de votre corps dont vous pouvez contrôler les mouvements. L'utilisation de la souris par les mouvements de la tête est préprogrammée. Le logiciel fourni avec l'appareil vous permet également avec un simple clic de la souris de choisir plusieurs autres mouvements programmés. Si vous le désirez, vous pouvez en plus programmer la souris à reconnaître les directions de mouvement qui vous sont personnellement appropriées.

Mise en marche et en arrêt de la souris

La mise en marche de la souris s'effectue en appuyant brièvement sur l'interrupteur. Une lumière verte s'allume pendant un instant dans l'indicateur intégré dans l'interrupteur. L'arrêt de la souris s'effectue en appuyant brièvement sur l'interrupteur. L'indicateur est alors momentanément allumé en rouge. Après un arrêt automatique, la souris est remise en circuit avec l'interrupteur.

Si après la mise en marche de la souris, le pointeur se déplace sur l'écran alors que la souris ne bouge pas, laissez l'appareil en place pendant quelques secondes. Ainsi, l'appareil arrête automatiquement le mouvement excessif et vous pourrez ensuite utiliser le contrôleur de la souris.

Sécurité

L'appareil comprend des éléments électroniques sensibles et n'est pas conçu pour être ouvert ou entretenu par l'utilisateur. Le changement de la batterie doit être fait dans les points de maintenance indiqués par le fabricant.

L'utilisation de l'appareil est empêché lorsqu'il est connecté dans le port USB réservé au chargement de la batterie.

L'appareil ne doit être utilisé que dans des espaces intérieurs. Ne pas mouiller l'appareil.

Compatibilité

Le produit est compatible avec les équipements informatiques qui soutiennent le protocole de la souris HID. De tels équipements sont, par exemple, les ordinateurs qui sont dotés d'un des systèmes d'exploitation suivants : Windows Vista, Windows 7, Windows 8, Mac OS X et Linux. Plusieurs autres systèmes d'exploitation sont également compatibles avec la souris HID.

Indicateurs lumineux

L'interrupteur de la souris est muni d'un indicateur qui montre le niveau de charge de la batterie. Le tableau 11 présente les divers états de l'indicateur.

La souris se place automatiquement en mode de veille lorsque vous ne l'utilisez pas pendant une dizaine de secondes. L'indicateur de la souris est éteint en mode de veille. La souris se réactive automatiquement lorsque vous la bougez à nouveau.

Couleur	État de l'indicateur	État de l'appareil
Vert	Allumé	La batterie est complètement chargée
Vert	Allumé pendant une seconde	L'interrupteur est appuyé. L'appareil se met en marche.
Vert	Clignote. Fréquence du clignotement : 1 s.	La batterie est en cours de chargement.
Vert	Clignotements courts à des intervalles de quelques secondes	L'appareil est en état de marche.
Rouge	Allumé pendant une seconde	L'interrupteur est appuyé. L'appareil s'arrête.
Rouge	Clignotements courts à des intervalles de quelques secondes	L'appareil est en état de marche. Le niveau de charge de la batterie est bas.
Rouge	Clignote rapidement pendant une minute	Il y a un dysfonctionnement dans l'appareil. Faites réviser l'appareil.
-	Éteint	L'appareil est en arrêt ou en mode de veille automatique.

Logiciel du PC

La modification des réglages de l'appareil s'effectue avec le logiciel du PC. Il est recommandé d'installer le logiciel du PC et d'effectuer les réglages personnels même si l'appareil fonctionne également avec les réglages de base sans l'installation du logiciel. Le logiciel fonctionne avec les ordinateurs les plus récents dotés du système d'exploitation Windows.

Installation du logiciel du PC

L'installation du logiciel du PC s'effectue à l'aide du CD inclus dans l'emballage de vente de l'appareil. Le programme d'installation démarre dès que le disque est inséré dans le poste de lecture. Si le programme d'installation ne démarre pas automatiquement, vous pouvez effectuer le programme setup.exe manuellement. Après quoi, suivez les instructions de l'écran.

Lorsque l'installation est terminée, l'ordinateur est doté de deux programmes : Mise en service Quha Zono et Réglages Quha Zono. Le programme Mise en service est l'enseignement des directions des mouvements. Les autres réglages s'effectuent avec le programme Réglages.

Réalisation des réglages avec le logiciel du PC

Lorsque vous avez connecté le récepteur USB dans l'ordinateur, vous pouvez modifier les réglages de l'appareil au moyen des programmes Mise en service ou Réglages. Les réglages sont sauvegardés dans la mémoire de l'appareil, même lorsqu'il est transféré dans un autre ordinateur. Vous pouvez modifier la vitesse des mouvements de la souris ainsi que plusieurs autres réglages agissant sur son fonctionnement.

Les fonctions d'accessibilité de la souris comprennent trois états différents d'amortissement des vibrations. Les états d'amortissement des vibrations annulent, par exemple, les mouvements inutiles de la souris causés par le tremblement de la main.

Le clic automatique fait un clic rapide correspondant au bouton gauche de la souris lorsque celle-ci est restée en place pendant un instant. Vous pouvez régler la durée nécessaire ainsi que la sensibilité de la fonction. L'assistant du double-clic arrête le mouvement de la souris pendant un instant après le premier clic. Il est ainsi plus facile d'effectuer un double-clic sans bouger la souris.

Vous pouvez régler toutes les fonctions d'accessibilité .

Élimination du produit

Lorsque le produit a terminé sa durée d'utilisation, il faut le recycler en tant que déchet d'équipements électriques et électroniques.



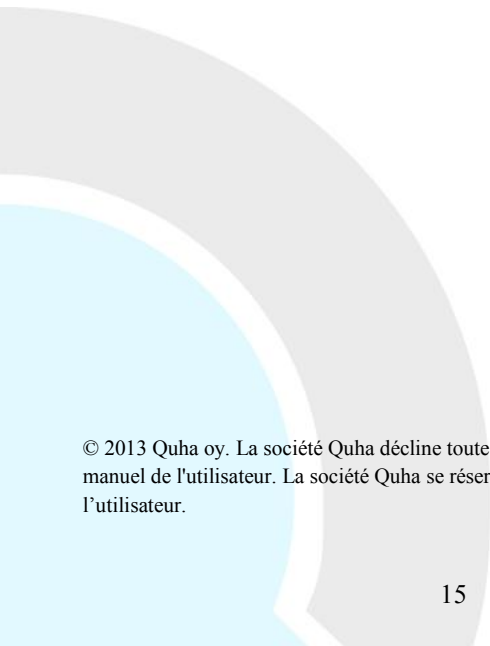
Déclaration de conformité

Le fabricant de ce produit déclare que le produit est conforme aux exigences imposées par l'Union européenne sur la sécurité, la santé et la protection du consommateur et de l'environnement.



Caractéristiques techniques

Dimensions :	Longueur 59 mm, largeur 33 mm, épaisseur 15 mm, poids 23 g
Température de fonctionnement :	+10 °C - +35 °C
Température de stockage :	+0 °C - +45 °C
Liaison sans fil :	2,45 GHz, portée jusqu'à 10 mètres
Batterie :	LiPo (Lithium-polymère) 240 mAh. Durée d'utilisation active : environ 30 heures, jusqu'à 20 jours en mode de veille automatique



© 2013 Quha oy. La société Quha décline toute responsabilité en cas d'erreur dans le manuel de l'utilisateur. La société Quha se réserve le droit de modifier le manuel de l'utilisateur.

Quha oy
Pirkkalaistie 1
37100 Nokia
Finland

info@quha.eu
www.quha.eu

